

Entrada de aire autorregulable

11011129

EA Module de 22 m³/h - 37 dB - Negro

EA es una entrada de aire autorregulable acústica para carpintería.



Entrada de aire autorregulable EA

PLUS PRODUCTO

- Aislamiento acústico hasta 41 dB.
- Higo A compatible para las versiones certificadas NF.
- ningún tornillo de fijación visible.

Principios de funcionamiento

EA permite alimentar la vivienda con aire nuevo a partir de una ranura en la carpintería y una viserilla por el lado exterior.

Descripción producto

EA es una entrada de aire autorregulable acústica para carpintería que asegura un caudal de aire nuevo constante, sean cuales sean las condiciones en la vivienda.

Campos de aplicación

Hábitat residencial colectivo, Hábitat residencial individual, Rehabilitación

Montaje

- las entradas de aire deben montarse únicamente en los locales secos: dormitorios, estar, salón,
- debe colocarse en el lado interior de las viviendas, en la parte alta de las ventanas o en la cara vertical de la caja de persiana,
- el flujo de aire entrante debe estar orientado hacia el techo,
- se instala en todo tipo de cajeados:
 - ranura doble 2 x (172 x 12) mm o
 - ranura simple (250 x 15) mm.

Argumentario referencia

Aplicación:

- Ranura doble: 2 x (172 x 12) mm o ranura simple (250 x 15) mm.
- Instalación en la carpintería.

Descripción:

- Aletas con función antimosquitos,
- Ningún tornillo de fijación visible.
- Aislamiento acústico de 36 a 41 dB.

Entrada de aire autorregulable

11011129

EA Module de 22 m³/h - 37 dB - Negro

Características principales

- entrada de aire autorregulable acústica,
- se instala en una carpintería,
- disponible en diferentes colores.

Accesorios

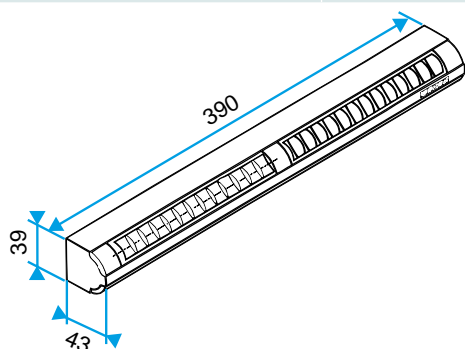
Denominación	Código artículo
Pletina larga - Marrón	11011415
Viserilla carpintería - Marrón	11011814
Viserilla carpintería antilluvia APP - Blanco	11011901
Viserilla acústica para EHL, EA y EHB2 - Marrón	11011260
Pieza intermedia acústica para EA - Marrón	11011278
Pieza intermedia acústica para EA - Roble claro	11011280
Pieza intermedia acústica para EA - Marfil	11011281
Viserilla limitadora - Blanco	11011237
Viserilla de carpintería - Roble claro	11011274
Viserilla carpintería - Antracita	11011424
Viserilla carpintería - Marfil	11011699
Viserilla carpintería - Aluminio	11011753
Viserilla carpintería - Negro	11011813
Viserilla carpintería - Roble	11011815
Viserilla Carpintería - Blanco	11011988
Viserilla acústica para EHL, EA y EHB2 - Blanco	11011972
Viserilla acústica para EHL, EA y EHB2 - Aluminio	11011755
Viserilla acústica para EHL, EA y EHB2 - Roble claro	11011271
Viserilla acústica para EHL, EA y EHB2 - Roble	11011261
Viserilla acústica para EHL, EA y EHB2 - Negro	11011262
Viserilla acústica para EHL, EA y EHB2 - Marfil	11011263
Viserilla acústica para EHL, EA y EHB2 - Antracita	11011425
Viserilla acústica antinsectos para EHL, EA y EHB2 - Blanco	11011426
Pletina larga - Blanco	11011413
Pletina larga - Roble	11011414
Pletina larga - Aluminio	11011417
Pletina larga - Roble claro	11011418
Pletina larga - Marfil	11011419
Pletina larga - Negro	11011416

Datos generales

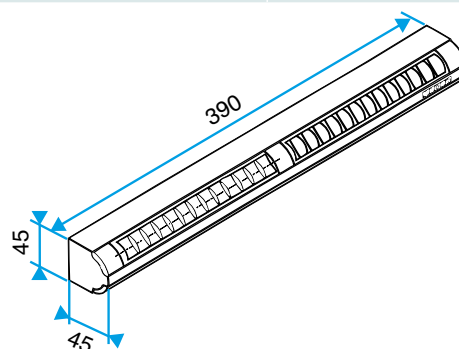
Código artículo	Color
11011129	Negro

Datos dimensionales

Código artículo	H (mm)	I (mm)	L (mm)	Ranura (mm)
11011129	39	43	390	2 x (172 x 12);(250 x 15)



EA22, EA30; Entraxe = 370 mm



EA45; Entraxe = 370 mm

Entrada de aire autorregulable

11011129

EA Module de 22 m³/h - 37 dB - Negro

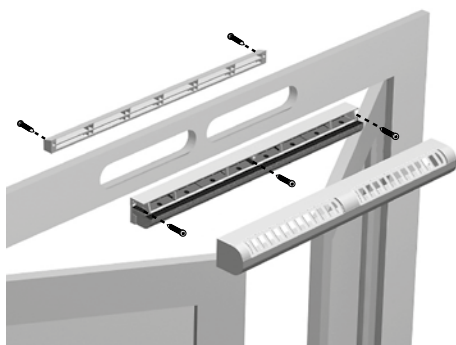
Datos aeráulicos

Código artículo	Caudal (m3/h)
11011129	22

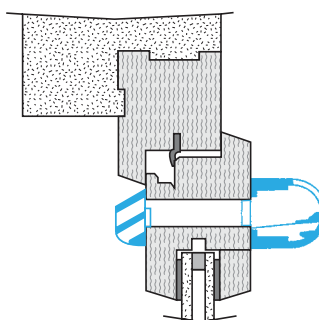
Datos acústicos

Código artículo	Dnew (Ctr) avec auvent standard (dB)	Dnew (Ctr) avec auvent standard et entretoise acoustique (dB)	Dnew (Ctr) avec auvent acoustique et entretoise acoustique (dB)	Dnew (Ctr) avec auvent acoustique (dB)
11011129	37	38	40	39

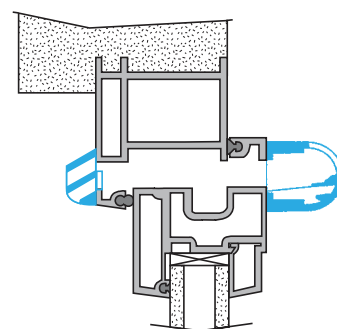
Visual instalación 1



Montaje entrada de aire EA



Coupe entrée d'air EA



Curvas

