

Caja de ventilación

11034098

EASYVEC® MICRO-WATT + 10000 IP IHM CIRC DTE

La gama de cajas simple flujo con el mejor diseño del mercado para una ventilación eficiente, serena y fácil.



EasyVEC-MWPlus-10000



EasyVEC-MWPlus-10000

PLUS PRODUCTO

- gama amplia de 4000 a 12000 m³/h,
- reducción en hasta un 50 % del consumo eléctrico con respecto a una caja estándar,
- 100% reciclable.

REGULACIONES Y CONFORMIDAD(ES)

Número de documento de idoneidad técnica : 14.5/16-2185_V2

Principios de funcionamiento

EasyVEC® Micro-watt+ permite una ventilación simple flujo en locales terciarios por extracción o impulsión de aire para asegurar una calidad de aire suficiente y la preservación del edificio.

Descripción producto

La regulación patentada Aldes Micro-watt+ crea automáticamente un perfil de regulación a medida (Auto-Adaptative Technology™) para adaptar la presión suministrada por la caja a las necesidades reales de la instalación. Esto permite ventilar en su justa medida y alcanzar unos ahorros importantes en la partida de calefacción.

Con AldesConnect® Pro, es posible supervisar la unidad de ventilación a distancia para una reactividad todavía mayor en la gestión de averías y problemas de funcionamiento.

Campos de aplicación

Obra nueva, Rehabilitación, Locales terciarios

Montaje

- instalación:
 - sobre panel antivibratorio, siguiendo las recomendaciones del DTU 68.3,
 - ubicación exterior o interior,
 - se debe prever un espacio suficiente delante de la caja para dejar libre la cara de acceso con el fin de permitir un mantenimiento fácil de los componentes interiores,
 - preferentemente protegida del viento con el fin de limitar las pérdidas de carga en la descarga en caso de montaje en cubierta.
- para mejores prestaciones acústicas y aeráulicas se recomienda:
 - instalar silenciadores a nivel de las bocas de la caja,
 - utilizar la gama de accesorios con junta ALDES VIRTUO-FIX,
 - utilizar los manguitos flexibles estancos MS PRO para desacoplar las vibraciones de la red.

Argumentario referencia

- Aplicación :
 - ventilador de extracción o impulsión centralizado de un solo flujo de bajo consumo para sistema VMC terciario,
 - obra nueva y rehabilitación,
 - impulsión / extracción,
 - regulación Micro-Watt en presión constante,
 - áticos / locales técnicos / cubiertas planas,
 - interior / exterior.
- Descripción :
 - caja de extracción de bajo consumo EasyVEC® Micro-Watt
 - fácil de seleccionar: software Selector PoWair y Conceptor Ventilation,
 - fácil de parametrizar a través de su interfaz intuitiva,
 - fácil de mantener: documentación descargable mediante código QR, acceso frontal único, compatible con el servicio de supervisión AldesConnect™ Pro (opcional),
 - bajo consumo.

Caja de ventilación

11034098

EASYVEC® MICRO-WATT + 10000 IP IHM CIRC DTE

Características principales

- regulación Micro-watt+ y software patentado Aldes Auto-Adaptative Technology™ para adaptar la presión suministrada por la caja a las necesidades reales de la instalación,
- otros 3 modos de regulación adicionales:
 - MICRO-WATT en presión constante,
 - por sonda externa 0-10V (ej: sensor de CO2),
 - caudal constante.
- motorización EC de muy bajo consumo (50/60 Hz),
- rodete a reacción,
- caja de chapa galva Z275,
- telemando EasyVEC® simple e intuitivo,
- interruptor de proximidad de serie,
- modo de regulación higrorregulable o T.Flow preparametrizados,
- solución compatible con todo tipo de redes incluso con derivaciones,
- sistema centralizado: ahorro en el mantenimiento,
- reenvío de alarma disponible por cableado en la tarjeta electrónica,
- numerosas opciones y accesorios:
 - caja filtro,
 - filtro ISO Grueso 60 %, ePM10 50 %, ePM1 50-75 %, ePM1 85 %,
 - presostato,
 - descarga por conducto,
 - aislamiento acústico doble piel 25 mm,
 - compatible Modbus RS485,
 - AldesConnect® Pro.
- fabricado en Francia.

Características complementarias

- compatible con el Documento de Idoneidad Técnica Ventilación modulada Presencia-Agito-CO2-Hygro n° 14.5/16-2185_V1,
- ErP 2018,
- elegible para los CEE: BAT-TH-112, BAT-TH-125, BAT-EQ-123.

Accesorios

Denominación	Código artículo
Disyuntor 11 - 16 A	11057056
Sonda de conducto +25/+90°C	11090900
Kit control caudal (20-300) Pa	11090901
Sonda de conducto -10/+35°C	11090902
Visera antilluvia hembra + rejilla Ø710 mm	11056410
OCTA galva + juntas Ø710 mm	11094647
MS PRO V2 Ø710	11094663

Consumibles

Denominación	Código artículo
Filtro ISO Grueso 60% (G4) EasyVEC® 10000/12000	11034411
Filtro ISO ePM10 50% (M5) EasyVEC® 10000/12000	11034414
Filtro ISO ePM1 50-75% (F7) EasyVEC® 10000/12000	11034425
Filtro ISO ePM1 85% (F9) EasyVEC® 10000/12000	11034428

Servicios asociados

Puesta en marcha

Datos generales

Código artículo	Tipo de motor
11034098	EC

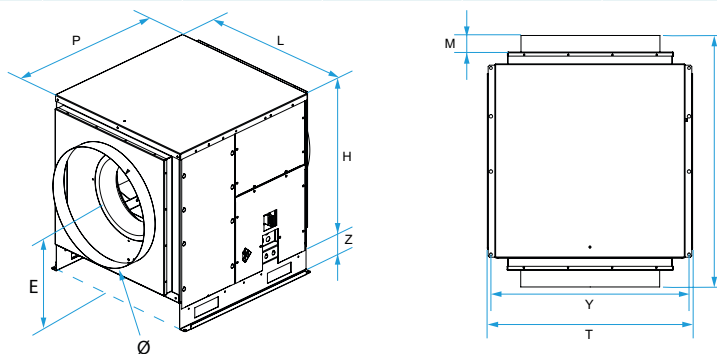
Caja de ventilación

11034098

EASYVEC® MICRO-WATT + 10000 IP IHM CIRC DTE

Datos dimensionales

Código artículo	E (mm)	F (mm)	H (mm)	L (mm)	M (mm)	P (mm)	T (mm)	Y (mm)	Z (mm)	Ø (mm)
11034098	575	1155	905	910	60	945	960	940	115	710



EasyVEC® micro-watt +

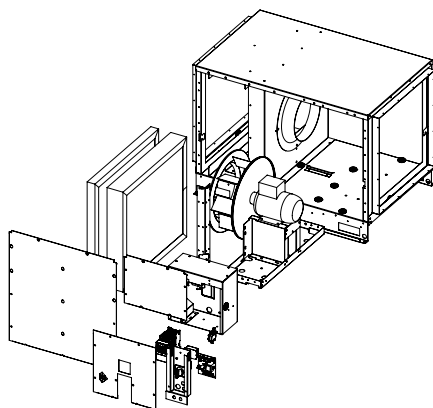
Datos aeráulicos

Código artículo	Caudal (m3/h)
11034098	10000

Datos técnicos

Código artículo	Índice de protección	Intensidad máxima (A)	Potencia máxima	Alimentación eléctrica	Potencia máx.	Potencia máx.
11034098	IP24	15,7	2200	Monofásica	2,2	2200

Visual principio de funcionamiento



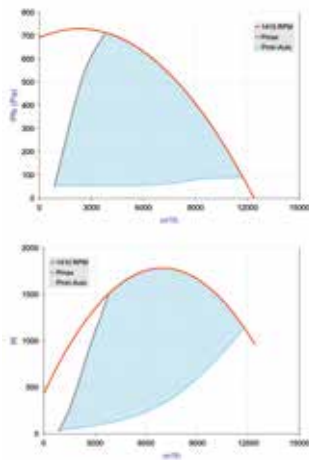
EasyVEC-micro-watt + 12000

Caja de ventilación

11034098

EASYVEC® MICRO-WATT + 10000 IP IHM CIRC DTE

Curvas



Curvas aerúlicas establecidas según la norma NF EN ISO 5801.

P (Pa) = Presión estática.

P (W) = Potencia consumida.

EasyVEC-MWPlus-10000