

## Entrada de aire higrorregulable

# 11014137

## EHB<sup>2</sup> de 6-44 m<sup>3</sup>/h - 34 dB - Antracita

La EHB<sup>2</sup> es una entrada de aire higrorregulable para carpintería que se integra discretamente en todas las ventanas.



Entrada de aire higrorregulable EHB2

### PLUS PRODUCTO

- diseño innovador y en armonía con los perfiles de ventana,
- adapta su caudal en función de la ocupación de la vivienda,
- orientación del chorro de aire hacia el techo,
- ningún tornillo de fijación visible.

### REGULACIONES Y CONFORMIDAD(ES)

Nº identificación QB37 : 05/02-CHY1-2267;05/02-CHY1-2266  
Número de documento de idoneidad técnica : 14.5/17-2266;14.5/17-2267

### Principios de funcionamiento

La EHB<sup>2</sup> permite alimentar la vivienda con aire nuevo a partir de una ranura en la carpintería y una viserilla por el lado exterior.

### Descripción producto

La EHB<sup>2</sup> es una entrada de aire higrorregulable acústica para carpintería. La EHB<sup>2</sup> asegura la aportación de aire nuevo y la repartición de los caudales que entran en la vivienda en función de la tasa de humedad.

### Campos de aplicación

Hábitat residencial colectivo, Hábitat residencial individual, Obra nueva, Rehabilitación

### Montaje

- la entrada de aire EHB<sup>2</sup> debe montarse únicamente en estancias secas: dormitorios, sala de estar, salón,
- la EHB<sup>2</sup> debe instalarse en el interior de la vivienda, en la parte alta de las ventanas o en la caja de persiana,
- el flujo de aire entrante debe estar orientado hacia el techo,
- se instala en una ranura doble 2 × (172 × 12) mm,

## Entrada de aire higrorregulable

# 11014137

## EHB<sup>2</sup> de 6-44 m<sup>3</sup>/h - 34 dB - Antracita

### Características principales

- entrada de aire higrorregulable acústica,
- se instala en una carpintería,
- disponible en diferentes colores.

### Accesorios

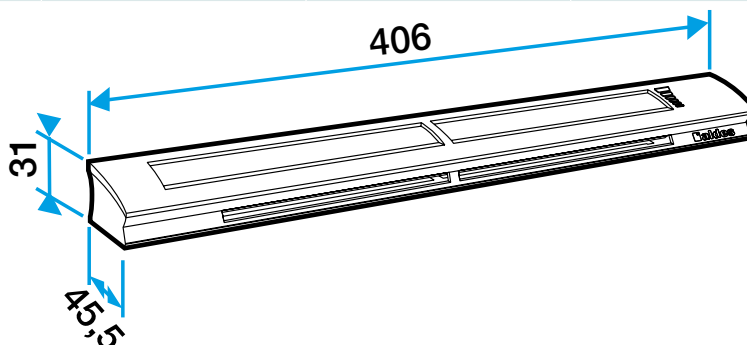
Denominación	Código artículo
Viserilla limitadora - Blanco	11011237
Viserilla de carpintería - Roble claro	11011274
Viserilla carpintería - Antracita	11011424
Viserilla carpintería - Marfil	11011699
Viserilla carpintería - Aluminio	11011753
Viserilla carpintería - Negro	11011813
Viserilla carpintería - Marrón	11011814
Viserilla carpintería - Roble	11011815
Viserilla Carpintería - Blanco	11011988
Viserilla acústica para EHL, EA y EHB2 - Blanco	11011972
Viserilla acústica para EHL, EA y EHB2 - Aluminio	11011755
Viserilla acústica para EHL, EA y EHB2 - Roble claro	11011271
Viserilla acústica para EHL, EA y EHB2 - Marrón	11011260
Viserilla acústica para EHL, EA y EHB2 - Roble	11011261
Viserilla acústica para EHL, EA y EHB2 - Negro	11011262
Viserilla acústica para EHL, EA y EHB2 - Marfil	11011263
Viserilla acústica para EHL, EA y EHB2 - Antracita	11011425
Viserilla acústica antinsectos para EHL, EA y EHB2 - Blanco	11011426
Viserilla carpintería antilluvia APP - Blanco	11011901
Pletina larga - Blanco	11011413
Pletina larga - Roble	11011414
Pletina larga - Marrón	11011415
Pletina larga - Aluminio	11011417
Pletina larga - Roble claro	11011418
Pletina larga - Marfil	11011419
Pletina larga - Negro	11011416

### Datos generales

Código artículo	Material principal	Color
11014137	Plástico	Antracita

### Datos dimensionales

Código artículo	H (mm)	I (mm)	L (mm)	Ranura (mm)	DC_R_SECTION_(DATE) (cm <sup>2</sup> )
11014137	31	45,5	406	2 x (172 x 12)	04-31



Entraxe : 372 mm

### Datos aerúlicos

Código artículo	Rango de caudal de aire (m <sup>3</sup> /h)
11014137	6-44

Entrada de aire higrorregulable

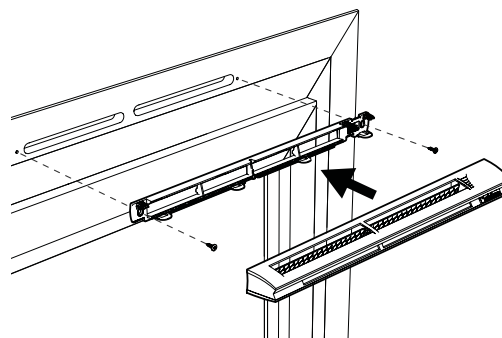
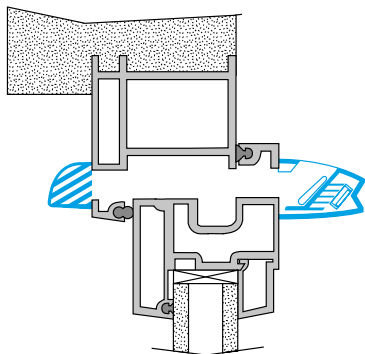
## 11014137

EHB<sup>2</sup> de 6-44 m<sup>3</sup>/h - 34 dB - Antracita

### Datos acústicos

Código artículo	Dnew (Ctr) avec auvent standard (dB)	Dnew (Ctr) avec auvent acoustique (dB)
11014137	34	37

### Visual instalación 1



Montaje entrada de aire EHB2