

Entrada de aire higrorregulable**11014234****EHB² de 6-44 m³/h - 34 dB - Roble**

La EHB² es una entrada de aire higrorregulable para carpintería que se integra discretamente en todas las ventanas.



Entrada de aire higrorregulable EHB2

PLUS PRODUCTO

- diseño innovador y en armonía con los perfiles de ventana,
- adapta su caudal en función de la ocupación de la vivienda,
- orientación del chorro de aire hacia el techo,
- ningún tornillo de fijación visible.

REGULACIONES Y CONFORMIDAD(ES)

Nº identificación QB37 : 05/02-CHY1-2267;05/02-CHY1-2266
Número de documento de idoneidad técnica : 14.5/17-2266;14.5/17-2267

Principios de funcionamiento

La EHB² permite alimentar la vivienda con aire nuevo a partir de una ranura en la carpintería y una viserilla por el lado exterior.

Descripción producto

La EHB² es una entrada de aire higrorregulable acústica para carpintería. La EHB² asegura la aportación de aire nuevo y la repartición de los caudales que entran en la vivienda en función de la tasa de humedad.

Campos de aplicación

Hábitat residencial colectivo, Hábitat residencial individual, Obra nueva, Rehabilitación

Montaje

- la entrada de aire EHB² debe montarse únicamente en estancias secas: dormitorios, sala de estar, salón,
- la EHB² debe instalarse en el interior de la vivienda, en la parte alta de las ventanas o en la caja de persiana,
- el flujo de aire entrante debe estar orientado hacia el techo,
- se instala en una ranura doble 2 × (172 × 12) mm,

Argumentario referencia

Aplicación:

- Entrada de aire higrorregulable para carpintería.
- Fijación en cajeadado de ranura doble: 2 × (172 × 12) mm o ranura simple: (250 × 15) mm o (250 × 12) mm.

Descripción:

- Aislamiento acústico de 34 dB.
- Diseño innovador e integración discreta.
- Facilidad de montaje.

Entrada de aire higrorregulable

11014234

EHB² de 6-44 m³/h - 34 dB - Roble

Características principales

- entrada de aire higrorregulable acústica,
- se instala en una carpintería,
- disponible en diferentes colores.

Accesorios

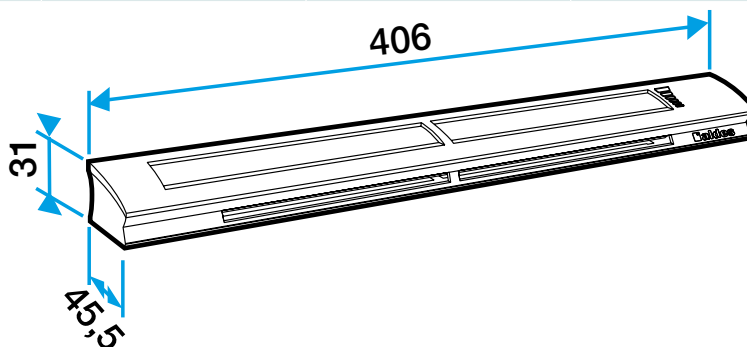
Denominación	Código artículo
Viserilla limitadora - Blanco	11011237
Viserilla de carpintería - Roble claro	11011274
Viserilla carpintería - Antracita	11011424
Viserilla carpintería - Marfil	11011699
Viserilla carpintería - Aluminio	11011753
Viserilla carpintería - Negro	11011813
Viserilla carpintería - Marrón	11011814
Viserilla carpintería - Roble	11011815
Viserilla Carpintería - Blanco	11011988
Viserilla acústica para EHL, EA y EHB2 - Blanco	11011972
Viserilla acústica para EHL, EA y EHB2 - Aluminio	11011755
Viserilla acústica para EHL, EA y EHB2 - Roble claro	11011271
Viserilla acústica para EHL, EA y EHB2 - Marrón	11011260
Viserilla acústica para EHL, EA y EHB2 - Roble	11011261
Viserilla acústica para EHL, EA y EHB2 - Negro	11011262
Viserilla acústica para EHL, EA y EHB2 - Marfil	11011263
Viserilla acústica para EHL, EA y EHB2 - Antracita	11011425
Viserilla acústica antinsectos para EHL, EA y EHB2 - Blanco	11011426
Viserilla carpintería antilluvia APP - Blanco	11011901
Pletina larga - Blanco	11011413
Pletina larga - Roble	11011414
Pletina larga - Marrón	11011415
Pletina larga - Aluminio	11011417
Pletina larga - Roble claro	11011418
Pletina larga - Marfil	11011419
Pletina larga - Negro	11011416

Datos generales

Código artículo	Material principal	Color
11014234	Plástico	Roble

Datos dimensionales

Código artículo	H (mm)	I (mm)	L (mm)	Ranura (mm)	DC_R_SECTION_(DATE) (cm ²)
11014234	31	45,5	406	2 x (172 x 12)	04-31



Entraxe : 372 mm

Datos aeráulicos

Código artículo	Rango de caudal de aire (m ³ /h)
11014234	6-44

Entrada de aire higrorregulable

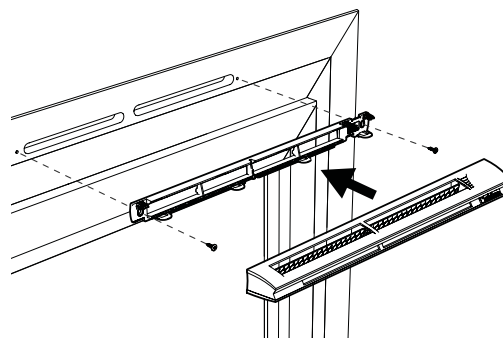
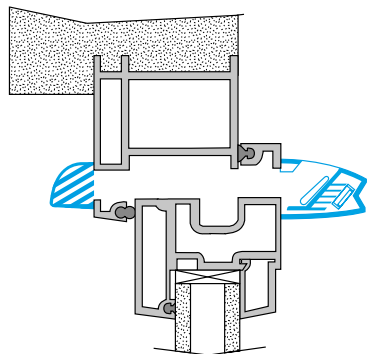
11014234

EHB² de 6-44 m³/h - 34 dB - Roble

Datos acústicos

Código artículo	Dnew (Ctr) avec auvent standard (dB)	Dnew (Ctr) avec auvent acoustique (dB)
11014234	34	37

Visual instalación 1



Montaje entrada de aire EHB2