

## Entrada de aire higrorregulable

# 11014254

## EHT<sup>2</sup> 6-44

La EHT<sup>2</sup> es la solución de altas prestaciones acústicas en paso de muro.



Vue de face entrée d'air higroréglable EHT<sup>2</sup>



Vue de côté entrée d'air higroréglable EHT<sup>2</sup>

### PLUS PRODUCTO

- diseño contemporáneo,
- alta prestación acústica hasta 48 dB,
- orientación del flujo de aire en función de las necesidades.

### REGULACIONES Y CONFORMIDAD(ES)

Nº identificación QB37 : 05/02-CHY1-2267; 05/02-CHY1-2266; 05/02-CHY2-2185  
Número de documento de idoneidad técnica : 14.5/17-2266; 14.5/17-2267; 14.5/17-2185

### Principios de funcionamiento

La EHT<sup>2</sup> permite alimentar la vivienda con aire nuevo a partir de un conducto en paso de muro y una viserilla exterior por el lado de la fachada. Una espuma acústica se introduce en el conducto para permitir una atenuación sonora del ruido exterior.

### Descripción producto

La entrada de aire de pared EHT<sup>2</sup> asegura la aportación de aire nuevo y la repartición de los caudales que entran en la vivienda en función de la tasa de humedad, al tiempo que asegura una atenuación acústica de hasta 48 dB.

### Campos de aplicación

Hábitat residencial colectivo, Hábitat residencial individual, Obra nueva, Rehabilitación

### Montaje

- la entrada de aire debe montarse únicamente en estancias secas: dormitorios, sala de estar, salón,
- la EHT<sup>2</sup> debe instalarse en paso de muro,
- conexión en PVC sanitario de diámetro externo de 100 o 125 mm,
- espuma acústica introducida directamente en el hueco de PVC.

### Características principales

- entrada de aire acústica de alta eficiencia,
- montaje en paso de muro,
- viserillas exteriores disponibles en blanco o en negro.

### Características complementarias

Este producto también está disponible en versión de entrada de aire fija con el nombre EFT<sup>2</sup>.

### Accesorios

Denominación	Código artículo
Tubo Ø100mm, L350mm	11014121
Tubo Ø100mm, L500mm	11014128
Cuello EHT / PVC Ø125	11014126
Viserilla EHT <sup>2</sup> /EFT <sup>2</sup> D100 Blanco	11014261

### Datos generales

Código artículo	Material principal	Color
11014254	Plástico	Blanco

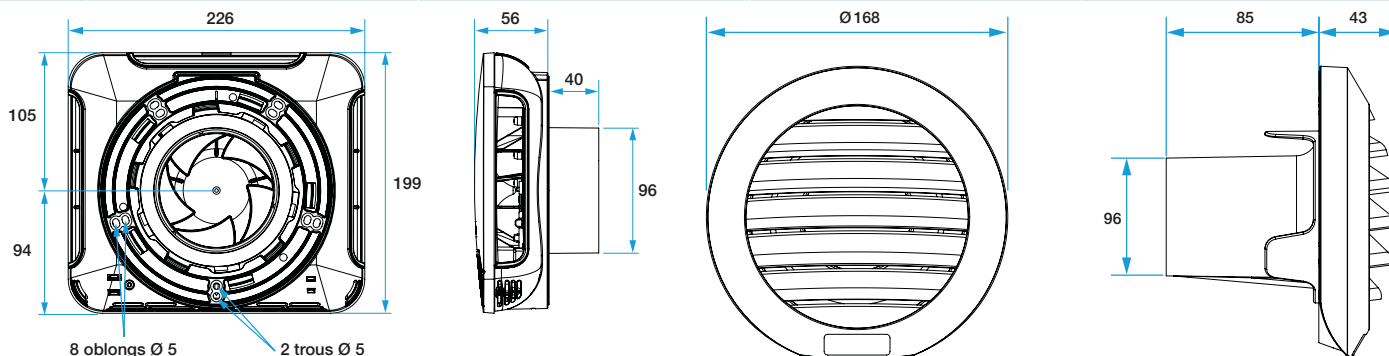
Entrada de aire higrorregulable

## 11014254

EHT<sup>2</sup> 6-44

### Datos dimensionales

Código artículo	H (mm)	L (mm)	P (mm)	Ø conexión (mm)
11014254	200	226	56	100;125



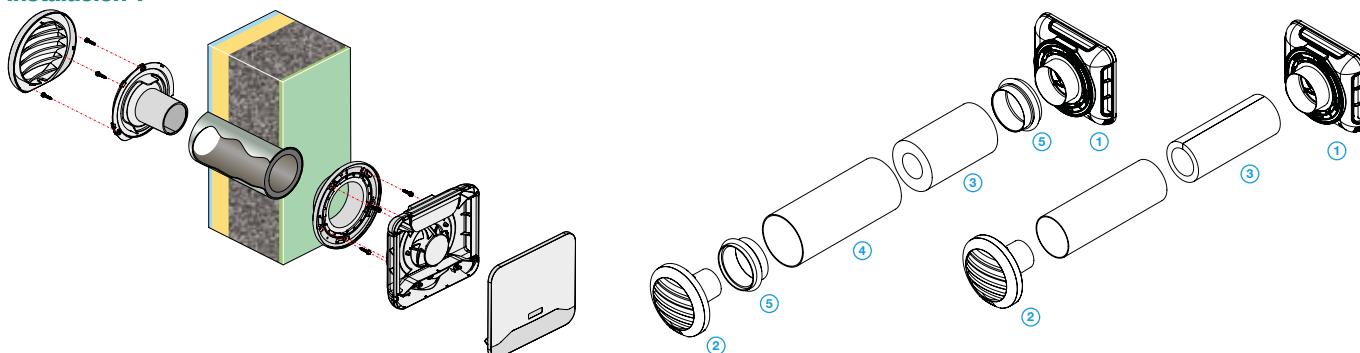
Encombrement Entrée d'air EHT<sup>2</sup> et EFT<sup>2</sup>

Encombrement Auvent EHT<sup>2</sup> et EFT<sup>2</sup>

### Datos aerólicos

Código artículo	Rango de caudal de aire (m <sup>3</sup> /h)
11014254	6-44

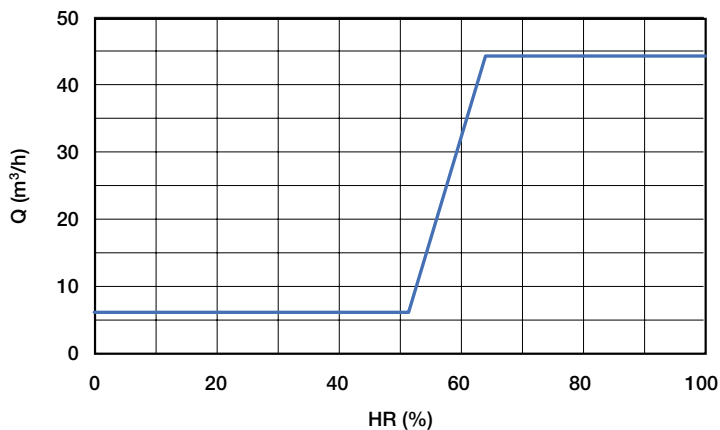
### Visual instalación 1



Montaje entrada de aire EHT<sup>2</sup> y EFT<sup>2</sup>

Composición entrada de aire EHT<sup>2</sup> y EFT<sup>2</sup>

### Curvas



Courbe Débit/Humidité