

Entrada de aire higrorregulable

11014254
EHT² 6-45 BLANCO

La EHT² es la solución de altas prestaciones acústicas en paso de muro.



Vue de face entrée d'air higroréglable EHT²



Vue de côté entrée d'air higroréglable EHT²

PLUS PRODUCTO

- diseño contemporáneo,
- alta prestación acústica hasta 48 dB,
- orientación del flujo de aire en función de las necesidades.

REGULACIONES Y CONFORMIDAD(ES)

Nº identificación QB37 : 05/02-CHY1-2267; 05/02-CHY1-2266; 05/02-CHY2-2185
Número de documento de idoneidad técnica : 14.5/17-2266; 14.5/17-2267; 14.5/17-2185

Principios de funcionamiento

La EHT² permite alimentar la vivienda con aire nuevo a partir de un conducto en paso de muro y una viserilla exterior por el lado de la fachada. Una espuma acústica se introduce en el conducto para permitir una atenuación sonora del ruido exterior.

Descripción producto

La entrada de aire de pared EHT² asegura la aportación de aire nuevo y la repartición de los caudales que entran en la vivienda en función de la tasa de humedad, al tiempo que asegura una atenuación acústica de hasta 48 dB.

Campos de aplicación

Hábitat residencial colectivo, Hábitat residencial individual, Obra nueva, Rehabilitación

Montaje

- la entrada de aire debe montarse únicamente en estancias secas: dormitorios, sala de estar, salón,
- la EHT² debe instalarse en paso de muro,
- conexión en PVC sanitario de diámetro externo de 100 o 125 mm,
- espuma acústica introducida directamente en el hueco de PVC.

Características principales

- entrada de aire acústica de alta eficiencia,
- montaje en paso de muro,
- viserillas exteriores disponibles en blanco o en negro.

Características complementarias

Este producto también está disponible en versión de entrada de aire fija con el nombre EFT².

Accesorios

Denominación	Código artículo
Tubo Ø100mm, L350mm	11014121
Tubo Ø100mm, L500mm	11014128
Cuello EHT / PVC Ø125	11014126
Viserilla EHT ² /EFT ² D100 Blanco	11014261

Datos generales

Código artículo	Color
11014254	Blanco

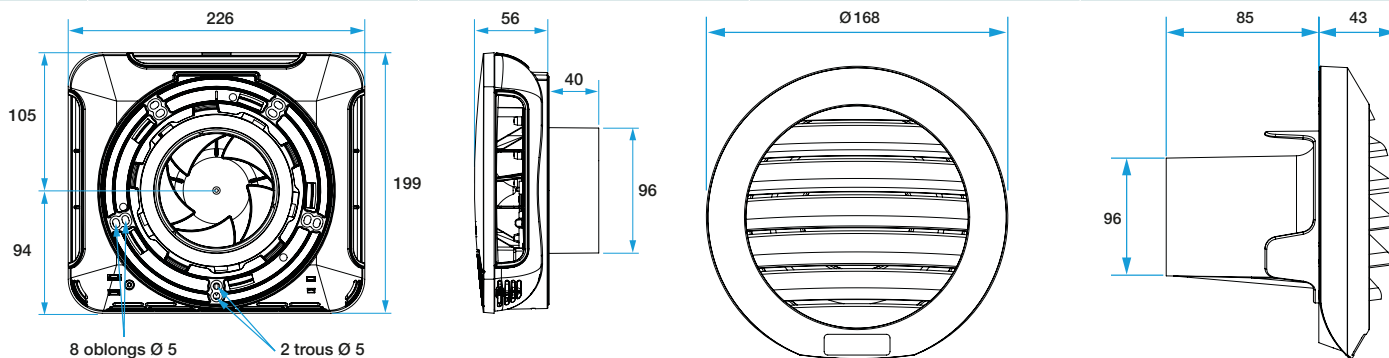
Entrada de aire higrorregulable

11014254

EHT² 6-45 BLANCO

Datos dimensionales

Código artículo	H (mm)	L (mm)	P (mm)	Ø conexión (mm)
11014254	200	226	56	100;125



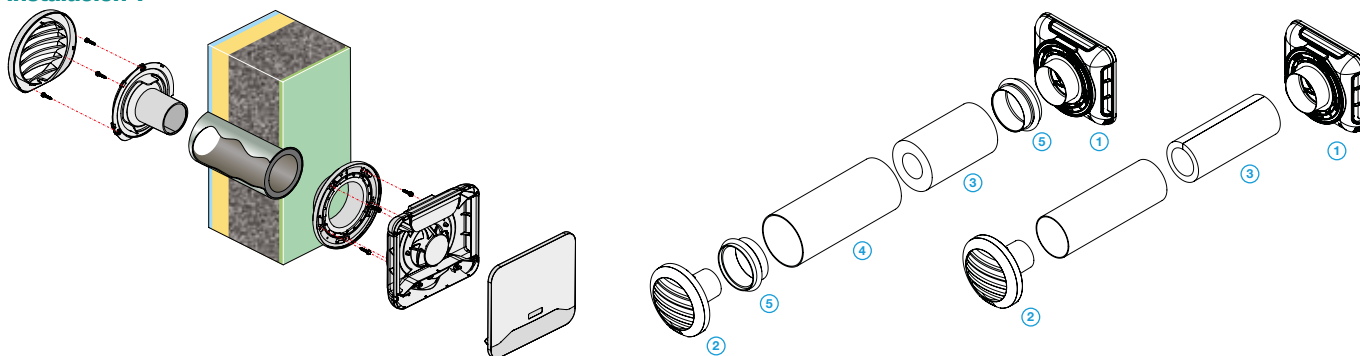
Encombrement Entrée d'air EHT² et EFT²

Encombrement Auvent EHT² et EFT²

Datos aerólicos

Código artículo	Rango de caudal de aire (m ³ /h)
11014254	6-44

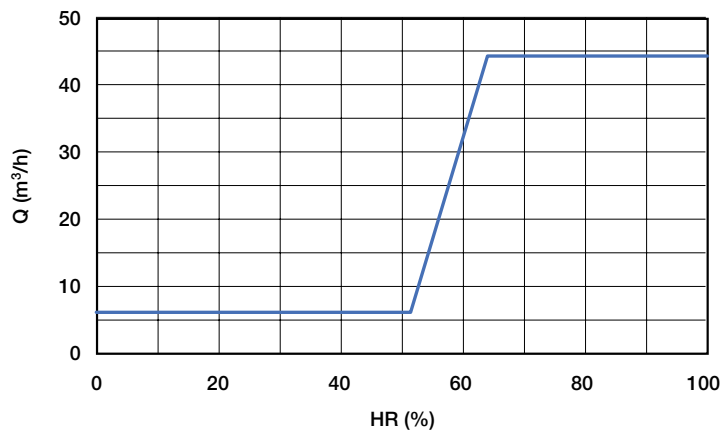
Visual instalación 1



Montaje entrada de aire EHT² y EFT²

Composición entrada de aire EHT² y EFT²

Curvas



Courbe Débit/Humidité