

Entrada de aire autorregulable

11011508

ELLIA de 30 m³/h - 41 dB - Blanco

La ELLIA es una entrada de aire autorregulable acústica para carpintería con difusión de aire lateral.



Entrada de aire autorregulable ELLIA

PLUS PRODUCTO

- aislamiento de 41 a 42 dB sin accesorios,
- instalación cerca del techo posible gracias a la difusión lateral,
- dos opciones de montaje en función de la configuración: ranura en posición alta o baja,
- Higo A compatible para las versiones certificadas NF.

Principios de funcionamiento

La ELLIA permite alimentar la vivienda con aire nuevo a partir de una ranura en la carpintería y una viserilla por el lado exterior.

Descripción producto

La ELLIA es una entrada de aire autorregulable acústica que asegura un caudal de aire nuevo constante, sean cuales sean las condiciones en la vivienda.

Campos de aplicación

Hábitat residencial colectivo, Hábitat residencial individual, Rehabilitación

Montaje

- la entrada de aire ELLIA debe montarse únicamente en los locales secos: dormitorios, estar, salón,
- La ELLIA debe instalarse en el lado interior de las viviendas, en la parte alta de las ventanas o en la caja de persiana,
- posicionamiento de la ranura en la parte superior o inferior de la entrada de aire,
- orientación lateral del flujo de aire,
- se instala en una ranura doble 2 x (172 x 12) mm.

Argumentario referencia

- Ranura doble: 2 x (172 x 12) mm.
- Colocación de la ranura en la parte superior o inferior de la entrada de aire.

Características principales

- entrada de aire autorregulable acústica,
- se instala en una carpintería.

Accesorios

Denominación	Código artículo
Viserilla Carpintería - Blanco	11011988
Viserilla acústica carpintería para EHL, EA, EHB ² - Blanco	11011972
Viserilla acústica antimosquitos para EHL, EA, EHB ² - Blanco	11011426
Viserilla limitadora - Blanco	11011237
Viserilla carpintería antilluvia APP - Blanco	11011901
Pletina larga - Blanco	11011413

Datos generales

Código artículo	Materia del aislante	Color
11011508	-	Blanco

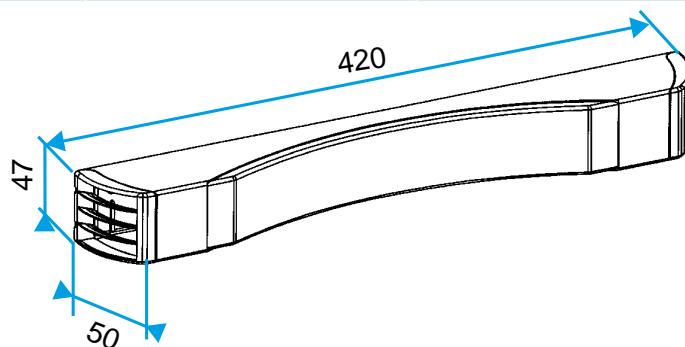
Entrada de aire autorregulable

11011508

ELLIA de 30 m³/h - 41 dB - Blanco

Datos dimensionales

Código artículo	H (mm)	L (mm)	Ranura (mm)	I (mm)
11011508	47	420	2 x (172 x 12)	50



Entraxe : 370 mm

Datos aeráulicos

Código artículo	Caudal (m3/h)
11011508	30

Datos acústicos

Código artículo	Dnew (Ctr) avec auvent standard (dB)
11011508	41