

Caja de ventilación

11034231

EasyVEC® C4 Estándar 10000 IP Presostato Trifásico

La gama de cajas simple flujo con el mejor diseño del mercado para una ventilación eficiente, serena y fácil.



EasyVEC-C4Standard-10000



EasyVEC-C4Standard-10000

VENTAJAS

- Rango de caudal de 4000 a 12000 m³/h,
- 100% reciclable.

REGULACIONES Y CONFORMIDAD(ES)

Número de documento de idoneidad técnica : 14.5/17-2267_V3; 14.5/16-2185_V2

Principios de funcionamiento

EasyVEC® C4 permite la ventilación de los edificios de vivienda colectivos a fin de asegurar una calidad de aire suficiente en las viviendas y la preservación del edificio.

Descripción

EasyVEC® C4 Standard es una caja que se adapta al mercado de la rehabilitación gracias a su amplia gama de caudales y su alimentación eléctrica monofásica o trifásica.

Campos de aplicación

Hábitat residencial colectivo, Obra nueva, Rehabilitación

Montaje

- instalación:
 - sobre panel antivibratorio, siguiendo las recomendaciones del DTU 68.3,
 - ubicación exterior o interior,
 - se debe prever un espacio suficiente delante de la caja para dejar libre la cara de acceso con el fin de permitir un mantenimiento fácil de los componentes interiores,
 - preferentemente protegida del viento con el fin de limitar las pérdidas de carga en la descarga en caso de montaje en cubierta.
- para mejores prestaciones acústicas y aeráulicas se recomienda:
 - instalar silenciadores a nivel de las bocas de la caja,
 - utilizar la gama de accesorios con junta ALDES VIRTUO-FIX,
 - utilizar los manguitos flexibles estancos MS PRO para desacoplar las vibraciones de la red.

Argumentario referencia

- aplicación:
 - ventilador de extracción centralizado simple flujo standard C4 para sistema VMC,
 - rehabilitación,
 - bajo cubierta / locales técnicos / cubiertas planas,
 - interior / exterior.
- descripción:
 - caja de extracción EasyVEC® C4 standard (certificación C4: 400 °C - 1/2 hora),
 - fácil de seleccionar: softwares Selector poWair® y Conceptor Ventilación,
 - fácil de mantener: documentación descargable por QR code y cara de acceso única,
 - variación de velocidad de serie para ajuste lo más cerca de la necesidad energética,
 - depresostato fijo 80 Pa: elemento de seguridad obligatorio en VMC GAS.

Caja de ventilación

11034231

EasyVEC® C4 Estándar 10000 IP Presostato Trifásico

Características principales

- motorización AC (50/60 Hz),
- rodete a reacción,
- variación de velocidad de serie para un ajuste lo más cerca de la necesidad,
- caja de chapa galva Z275,
- interruptor de proximidad de serie,
- solución compatible con todo tipo de redes incluso con derivaciones,
- sistema centralizado: ahorro en el mantenimiento.
- numerosas opciones y accesorios:
 - diseño 1: aspiración y descarga en línea,
 - alimentación trifásica 400 v 50 Hz,
 - presostato fijo 80 Pa para VMC gas,
 - aislamiento doble piel la de roca 25 mm de espesor,
 - descarga por conducto.
- fabricado en Europa.

Características complementarias

- certificación C4: 400°C - 1/2 hora
- compatible con el Documento de Idoneidad Técnica ventilación higrorregulable n°556R/18,

Accesorios

Denominación	Código artículo
Disyuntor 11 - 16 A	11057056
Tapa plenum EasyVEC® T8 Ø710 mm	11034495
Boca EasyVEC® T8 Ø710 mm	11034447

Servicios asociados

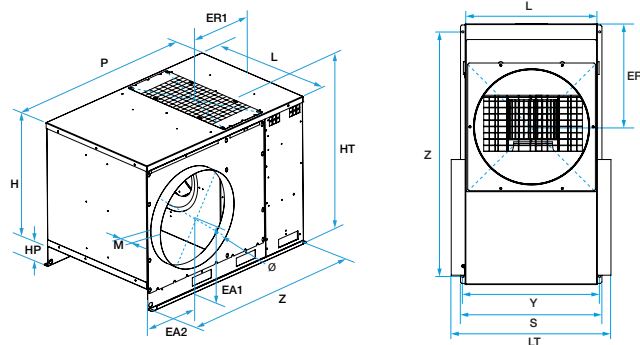
Puesta en marcha

Datos generales

Código artículo	Tipo de motor
11034231	AC

Datos dimensionales

Código artículo	EA1 (mm)	EA2 (mm)	ER1 (mm)	H (mm)	HP (mm)	HT (mm)	L (mm)	LT (mm)	M (mm)	P (mm)
11034231	552	394	522	1015	118	1183	908	1006	50	1420



EasyVEC-C4 Standard 4000

Datos aerólicos

Código artículo	Caudal (m3/h)
11034231	10000

Caja de ventilación

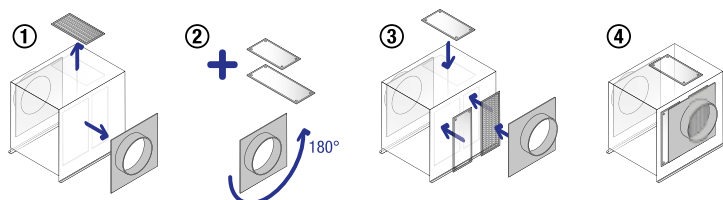
11034231

EasyVEC® C4 Estándar 10000 IP Presostato Trifásico

Datos técnicos

Código artículo	Índice de protección	Intensidad máxima (A)	Potencia máxima	Alimentación eléctrica	Potencia máx.	Potencia máx.
11034231	IP24	13,2	2050	Trifásica	2,05	2050

Visual instalación 1



EasyVEC

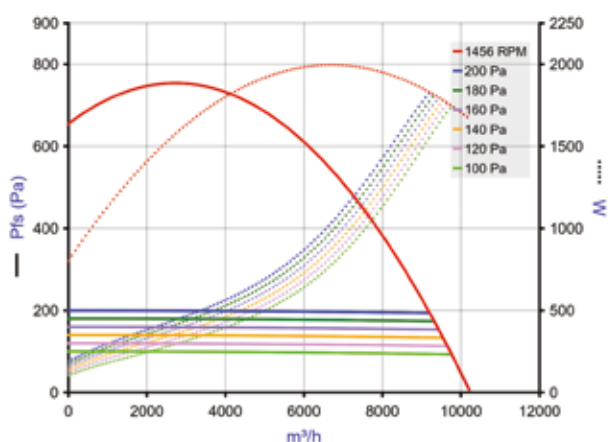
Visual principio de funcionamiento



S (mm)

961 937 1392 710 195

Curvas



Cortes aerodinámicos establecidos según la norma NF EN ISO 5801.

P (Pa) = Presión estática.

P(W) = potencia consumida.