

Caja de ventilación

11034962
EasyVEC® C4 PRO 1000

La gama de cajas simple flujo con el mejor diseño del mercado para una ventilación eficiente, serena y fácil.



EasyVEC-C4-PRO-1000



EasyVEC-C4-PRO-1000

PLUS PRODUCTO

- gama amplia de 400 a 4000 m³/h,
- -50 % de consumo eléctrico con respecto a una caja estándar,
- 100% reciclable.

REGULACIONES Y CONFORMIDAD(ES)

Número de documento de idoneidad técnica : 14.5/17-2267_V3; 14.5/16-2185_V2

Principios de funcionamiento

EasyVEC® C4 permite la ventilación de los edificios de vivienda colectivos a fin de asegurar una calidad de aire suficiente en las viviendas y la preservación del edificio.

Descripción producto

EasyVEC® C4 PRO permite la ventilación de edificios de vivienda colectivos con el objetivo de asegurar una calidad de aire suficiente en las viviendas y la preservación del edificio. En combinación con la solución de producción de agua caliente sanitaria T.Flow® Hygro+ / Nano, el calor naturalmente presente en el aire extraído de la vivienda se extrae y se utiliza como fuente de energía para calentar el agua.

La regulación Micro-watt a presión constante permite alcanzar unos ahorros importantes en la partida de calefacción con respecto a una caja no regulada (estándar).

Con AldesConnect® Pro, es posible supervisar la unidad de ventilación a distancia para una reactividad todavía mayor en la gestión de averías y problemas de funcionamiento.

Campos de aplicación

Hábitat residencial colectivo, Obra nueva, Rehabilitación

Montaje

- instalación:
 - sobre panel antivibratorio, siguiendo las recomendaciones del DTU 68.3,
 - ubicación exterior o interior,
 - se debe prever un espacio suficiente delante de la caja para dejar libre la cara de acceso con el fin de permitir un mantenimiento fácil de los componentes interiores,
 - preferentemente protegida del viento con el fin de limitar las pérdidas de carga en la descarga en caso de montaje en cubierta.
- para mejores prestaciones acústicas y aeráulicas se recomienda:
 - instalar silenciadores a nivel de las bocas de la caja,
 - utilizar la gama de accesorios con junta ALDES VIRTUO-FIX,
 - utilizar los manguitos flexibles estancos MS PRO para desacoplar las vibraciones de la red.

Argumentario referencia

- aplicación:
 - ventilador de extracción centralizado simple flujo de bajo consumo C4 para sistema VMC,
 - obra nueva y rehabilitación,
 - regulación micro-watt en presión constante,
 - bajo cubierta / locales técnicos / azotea cubierta plana,
 - interior / exterior.
- descripción:
 - caja de extracción de bajo consumo EasyVEC® C4 micro-watt (certificación C4: 400 °C - 1/2 hora),
 - fácil de seleccionar: softwares Selector PoWair y Conceptor Ventilación,
 - fácil de parametrizar mediante su interfaz intuitiva,
 - fácil de mantener: documentación descargable por QR code, cara de acceso única, compatible con el servicio de supervisión AldesConnect™ pro (opcional),
 - bajo consumo.

Caja de ventilación

11034962 EasyVEC® C4 PRO 1000

Características principales

- regulación Micro-watt a presión constante,
- otros 2 modos de regulación adicionales:
 - entrada 0-10 V,
 - velocidad constante.
- motorización EC de bajo consumo (50/60 Hz),
- rodete a reacción,
- caja de chapa galva Z275,
- interfaz ergonómica e intuitiva,
- interruptor de proximidad de serie,
- modo de regulación higrorregulable o T.Flow preparametrizados,
- solución compatible con todo tipo de redes incluso con derivaciones,
- sistema centralizado: ahorro en el mantenimiento,
- reenvío de alarma disponible por cableado en la tarjeta electrónica,
- Modbus RS485 de serie
- numerosas opciones y accesorios:
 - presostato fijo 80 Pa para VMC GAS,
 - descarga por conducto,
 - AldesConnect® Pro.
- fabricado en Francia.

Características complementarias

- certificación C4 Ø160,
- compatible con el Documento de Idoneidad Técnica ventilación higrorregulable n°556R/18,
- elegible para los CEE: BAR-TH-127.

Accesorios

Denominación	Código artículo
Disyuntor 2,5 - 4 A	11057053
BOCA EASYVEC T3 Ø315	11034442
Telemando Modbus EASYVEC C4	11034940

Servicios asociados

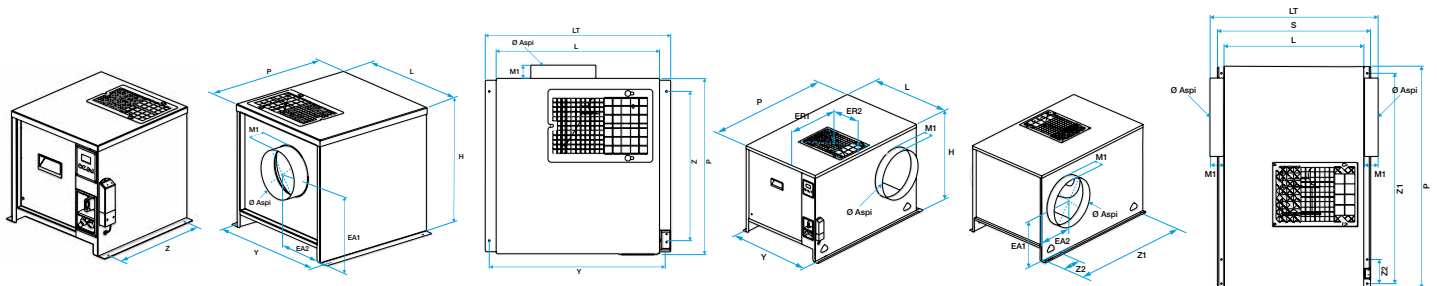
Puesta en marcha

Datos generales

Código artículo	Tipo de motor
11034962	EC

Datos dimensionales

Código artículo	EA1 (mm)	EA2 (mm)	ER1 (mm)	ER2 (mm)	H (mm)	HP (mm)	HT (mm)	L (mm)	LT (mm)	M1 (mm)
11034962	234	156	314.8	182,5	408,3	67.1	408.3	401,6	529	67.1



EasyVEC C4 PRO 400 - 700

EasyVEC C4 PRO 1000 - 4000

Caja de ventilación

11034962

EasyVEC® C4 PRO 1000

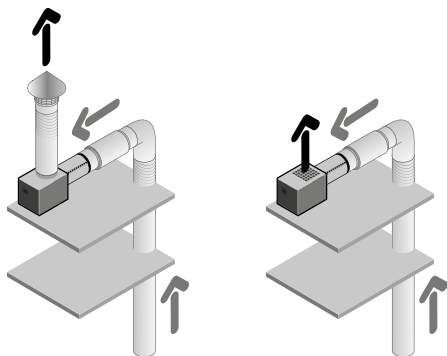
Datos aeráulicos

Código artículo	Caudal (m3/h)
11034962	1000

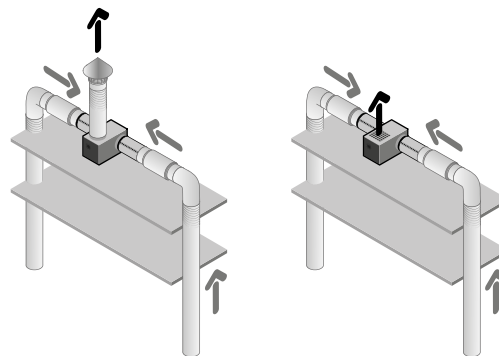
Datos técnicos

Código artículo	Índice de protección	Intensidad máxima (A)	Potencia máxima	Alimentación eléctrica	Potencia máx.	Potencia máx.
11034962	IP24	1.66	164	Monofásica	0,164	164

Visual instalación 1

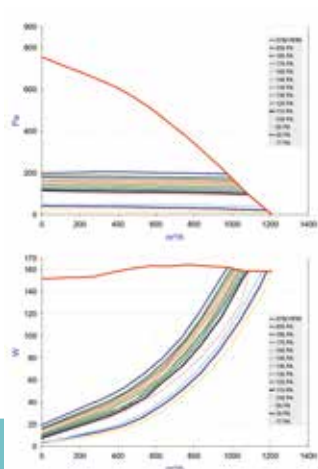


400-700 m3/h



1000-4000 m3/h

Curvas



- > Curvas aeráulicas establecidas según la norma EN ISO 5801.
- > P (Pa) = Presión estática.
- > P (W) = potencia consumida.

M2 (mm)	P (mm)	Y (mm)	Z1 (mm)	Z2 (mm)	Ø (mm)	Peso (kg)		
67	688.6	233.5	456.5	430	624	130	200	50