

## Caja de ventilación

11034960  
EasyVEC® C4 PRO 400

La gama de cajas simple flujo con el mejor diseño del mercado para una ventilación eficiente, serena y fácil.



EasyVEC-C4 PRO 400



EasyVEC-C4 PRO 400 Frente

## PLUS PRODUCTO

- gama amplia de 400 a 4000 m<sup>3</sup>/h,
- -50 % de consumo eléctrico con respecto a una caja estándar,
- 100% reciclable.

## REGULACIONES Y CONFORMIDAD(ES)

Número de documento de idoneidad técnica : 14.5/17-2267\_V3; 14.5/16-2185\_V2

## Principios de funcionamiento

EasyVEC® C4 permite la ventilación de los edificios de vivienda colectivos a fin de asegurar una calidad de aire suficiente en las viviendas y la preservación del edificio.

## Descripción producto

EasyVEC® C4 PRO permite la ventilación de edificios de vivienda colectivos con el objetivo de asegurar una calidad de aire suficiente en las viviendas y la preservación del edificio. En combinación con la solución de producción de agua caliente sanitaria T.Flow® Hygro+ / Nano, el calor naturalmente presente en el aire extraído de la vivienda se extrae y se utiliza como fuente de energía para calentar el agua.

La regulación Micro-watt a presión constante permite alcanzar unos ahorros importantes en la partida de calefacción con respecto a una caja no regulada (estándar).

Con AldesConnect® Pro, es posible supervisar la unidad de ventilación a distancia para una reactividad todavía mayor en la gestión de averías y problemas de funcionamiento.

## Campos de aplicación

Hábitat residencial colectivo, Obra nueva, Rehabilitación

## Montaje

- instalación:
  - sobre panel antivibratorio, siguiendo las recomendaciones del DTU 68.3,
  - ubicación exterior o interior,
  - se debe prever un espacio suficiente delante de la caja para dejar libre la cara de acceso con el fin de permitir un mantenimiento fácil de los componentes interiores,
  - preferentemente protegida del viento con el fin de limitar las pérdidas de carga en la descarga en caso de montaje en cubierta.
- para mejores prestaciones acústicas y aeráulicas se recomienda:
  - instalar silenciadores a nivel de las bocas de la caja,
  - utilizar la gama de accesorios con junta ALDES VIRTUO-FIX,
  - utilizar los manguitos flexibles estancos MS PRO para desacoplar las vibraciones de la red.

## Argumentario referencia

- aplicación:
  - ventilador de extracción centralizado simple flujo de bajo consumo C4 para sistema VMC,
  - obra nueva y rehabilitación,
  - regulación micro-watt en presión constante,
  - bajo cubierta / locales técnicos / azotea cubierta plana,
  - interior / exterior.
- descripción:
  - caja de extracción de bajo consumo EasyVEC® C4 micro-watt (certificación C4: 400 °C - 1/2 hora),
  - fácil de seleccionar: softwares Selector PoWair y Conceptor Ventilación,
  - fácil de parametrizar mediante su interfaz intuitiva,
  - fácil de mantener: documentación descargable por QR code, cara de acceso única, compatible con el servicio de supervisión AldesConnect™ pro (opcional),
  - bajo consumo.

Caja de ventilación

## 11034960 EasyVEC® C4 PRO 400

### Características principales

- regulación Micro-watt a presión constante,
- otros 2 modos de regulación adicionales:
  - entrada 0-10 V,
  - velocidad constante.
- motorización EC de bajo consumo (50/60 Hz),
- rodete a reacción,
- caja de chapa galva Z275,
- interfaz ergonómica e intuitiva,
- interruptor de proximidad de serie,
- modo de regulación higrorregulable o T.Flow preparametrizados,
- solución compatible con todo tipo de redes incluso con derivaciones,
- sistema centralizado: ahorro en el mantenimiento,
- reenvío de alarma disponible por cableado en la tarjeta electrónica,
- Modbus RS485 de serie
- numerosas opciones y accesorios:
  - presostato fijo 80 Pa para VMC GAS,
  - descarga por conducto,
  - AldesConnect® Pro.
- fabricado en Francia.

### Características complementarias

- certificación C4 Ø160,
- compatible con el Documento de Idoneidad Técnica ventilación higrorregulable n°556R/18,
- elegible para los CEE: BAR-TH-127.

### Accesorios

Denominación	Código artículo
Kit presostato EasyVEC® 80 Pa	11056439
MS Pro M0 Ø160 mm	11094691
Módem AldesConnect Pro®	11034920
MS Pro V2 Ø160	11094295

### Servicios asociados

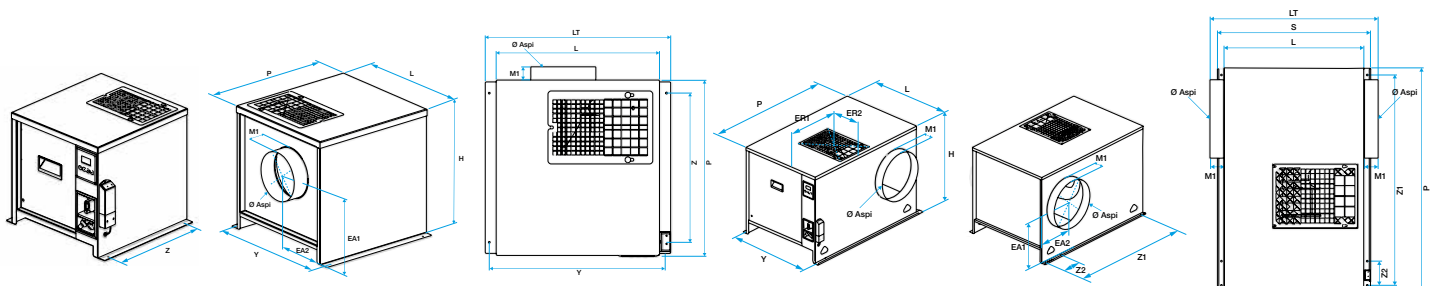
Puesta en marcha

### Datos generales

Código artículo	Tipo de motor
11034960	EC

### Datos dimensionales

Código artículo	EA1 (mm)	EA2 (mm)	ER1 (mm)	ER2 (mm)	H (mm)	HP (mm)	HT (mm)	L (mm)	LT (mm)	M1 (mm)
11034960	253	164	295	138	408,3	57.1	408.3	401,6	401.6	42.2



EasyVEC C4 PRO 400 - 700

EasyVEC C4 PRO 1000 - 4000

Caja de ventilación

## 11034960 EasyVEC® C4 PRO 400

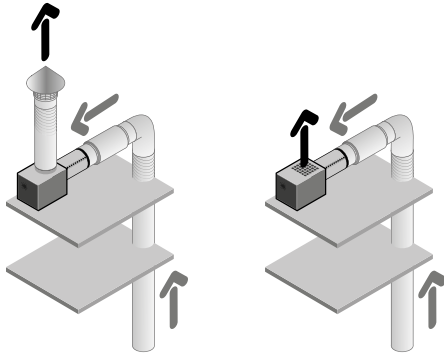
### Datos aerólicos

Código artículo	Caudal (m3/h)
11034960	400

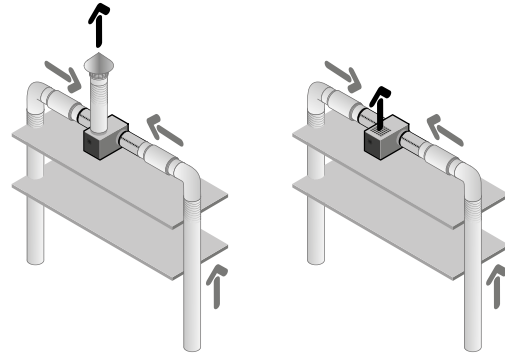
### Datos técnicos

Código artículo	Índice de protección	Intensidad máxima (A)	Potencia máxima	Alimentación eléctrica	Potencia máx.	Potencia máx.
11034960	IP24	0,5	50	Monofásica	0,05	50

### Visual instalación 1

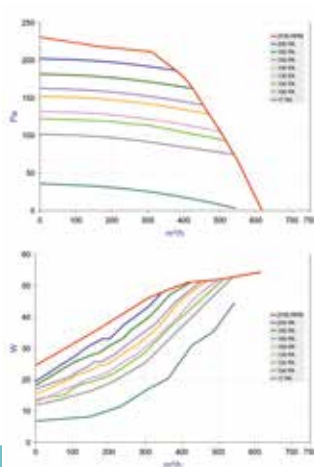


400-700 m3/h



1000-4000 m3/h

### Curvas



- > Curvas aerólicas establecidas según la norma EN ISO 5801.
- > P (Pa) = Presión estática.
- > P (W) = potencia consumida.

M2 (mm)	P (mm)	P1 (mm)	S (mm)	Y (mm)	Z (mm)	Ø (mm)	Peso (kg)
57.1	432	474	456.5	430	367	160	25