

Caja de ventilación

11034711

EasyVEC® C4 Standard 10000 IP

La gama de cajas simple flujo con el mejor diseño del mercado para una ventilación eficiente, serena y fácil.



EasyVEC-C4 Standard 4000



EasyVEC-C4 Standard 4000

PLUS PRODUCTO

- gama amplia de 300 a 12000 m³/h,
- compatible para una sustitución de la caja únicamente,
- caja desmontable (a partir de 4000 m³/h),
- 100% reciclable.

REGULACIONES Y CONFORMIDAD(ES)

Número de documento de idoneidad técnica : 14.5/17-2267_V3; 14.5/16-2185_V2

Principios de funcionamiento

EasyVEC® C4 permite la ventilación de los edificios de vivienda colectivos a fin de asegurar una calidad de aire suficiente en las viviendas y la preservación del edificio.

Descripción producto

EasyVEC® C4 Standard es una caja que se adapta al mercado de la rehabilitación gracias a su amplia gama de caudales y su alimentación eléctrica monofásica o trifásica.

Campos de aplicación

Hábitat residencial colectivo, Rehabilitación

Montaje

- instalación:
 - sobre panel antivibratorio, siguiendo las recomendaciones del DTU 68.3,
 - ubicación exterior o interior,
 - se debe prever un espacio suficiente delante de la caja para dejar libre la cara de acceso con el fin de permitir un mantenimiento fácil de los componentes interiores,
 - preferentemente protegida del viento con el fin de limitar las pérdidas de carga en la descarga en caso de montaje en cubierta.
- para mejores prestaciones acústicas y aeráulicas se recomienda:
 - instalar silenciadores a nivel de las bocas de la caja,
 - utilizar la gama de accesorios con junta ALDES VIRTUO-FIX,
 - utilizar los manguitos flexibles estancos MS PRO para desacoplar las vibraciones de la red.

Argumentario referencia

- aplicación:
 - ventilador de extracción centralizado simple flujo standard C4 para sistema VMC,
 - rehabilitación,
 - bajo cubierta / locales técnicos / azotea cubierta plana,
 - interior / exterior.
- descripción:
 - caja de extracción EasyVEC® C4 standard (certificación C4: 400 °C - 1/2 hora),
 - fácil de seleccionar: softwares Selector PoWair y Conceptor Ventilación,
 - fácil de parametrizar mediante su interfaz intuitiva,
 - fácil de mantener: documentación descargable por QR code, cara de acceso única, compatible con el servicio de supervisión AldesConnect™ pro (opcional),
 - variación de velocidad de serie para un ajuste lo más cerca de la necesidad energética.

Caja de ventilación

11034711

EasyVEC® C4 Standard 10000 IP

Características principales

- motorización AC (50/60 Hz),
- rodete a reacción,
- variación de velocidad de serie para un ajuste lo más cerca de la necesidad,
- caja de chapa galva Z275,
- interruptor de proximidad de serie,
- solución compatible con todo tipo de redes incluso con derivaciones,
- sistema centralizado: ahorro en el mantenimiento.
- numerosas opciones y accesorios:
 - diseño 1: aspiración y descarga en línea,
 - alimentación trifásica 400 v 50 Hz,
 - presostato fijo 80 Pa para VMC gas,
 - aislamiento doble piel la de roca 25 mm de espesor,
 - descarga por conducto.
- fabricado en Europa.

Características complementarias

- certificación C4 Ø160,
- compatible con el documento de idoneidad técnica ventilación higrorregulable n°556R/18.

Accesorios

Denominación	Código artículo
Disyuntor 11 - 16 A	11057056
Tapa plenum EasyVEC® T8 Ø710 mm	11034495
Boca EasyVEC® T8 Ø710 mm	11034447

Opciones

base
ARRGT1
ARRGT2
EXPORT
FIXE
ISOLA
REGLABLE
TRI

Servicios asociados

Puesta en marcha

Datos generales

Código artículo	Materia del aislante	Tipo de motor
11034711	-	AC

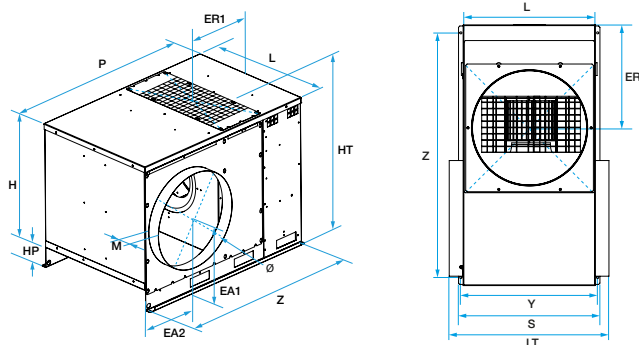
Caja de ventilación

11034711

EasyVEC® C4 Standard 10000 IP

Datos dimensionales

Código artículo	H (mm)	L (mm)	P (mm)	Ø (mm)	EA1 (mm)	EA2 (mm)	ER1 (mm)	HP (mm)	HT (mm)	LT (mm)
11034711	1015	908	1420	710	552	394	522	118	1183	1006



EasyVEC-C4 Standard 4000

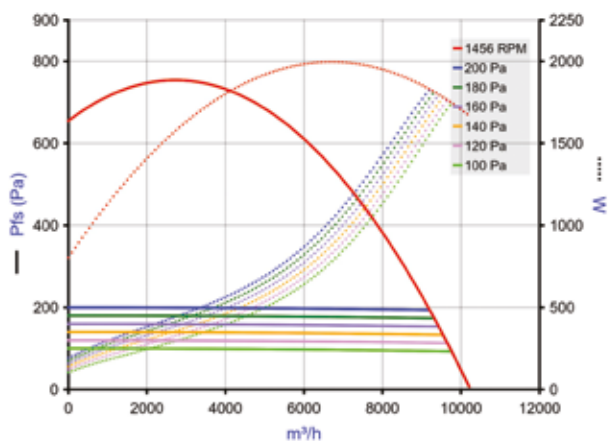
Datos aerúlicos

Código artículo	Caudal (m3/h)
11034711	10000

Datos técnicos

Código artículo	Índice de protección	Intensidad máxima (A)	Potencia máxima	Alimentación eléctrica	Potencia máx.
11034711	IP24	13,2	2050	Monofásica	2050

Curvas



EasyVEC-C4 Standard-10000

- > Curvas aerúlicas establecidas según la norma EN ISO 5801.
- > P (Pa) = Presión estática.
- > P (W) = potencia consumida.