

## Caja de ventilación

11034952

## EasyVEC® C4 Standard 700

La gama de cajas simple flujo con el mejor diseño del mercado para una ventilación eficiente, serena y fácil.



EasyVEC-C4 Standard-400

## VENTAJAS

- Rango de caudal entre 400 a 2500 m<sup>3</sup>/h,
- 100% reciclable.

## REGULACIONES Y CONFORMIDAD(ES)

Número de documento de idoneidad técnica : 14.5/17-2267\_V3; 14.5/16-2185\_V2

## Principios de funcionamiento

EasyVEC® C4 permite la ventilación de los edificios de vivienda colectivos a fin de asegurar una calidad de aire suficiente en las viviendas y la preservación del edificio.

## Descripción

EasyVEC® C4 Standard permite la ventilación de edificios residenciales colectivos para asegurar una calidad de aire suficiente en las viviendas y la preservación del edificio.

## Campos de aplicación

Hábitat residencial colectivo, Obra nueva, Rehabilitación

## Montaje

- instalación:
  - sobre panel antivibratorio, siguiendo las recomendaciones del DTU 68.3,
  - ubicación exterior o interior,
  - se debe prever un espacio suficiente delante de la caja para dejar libre la cara de acceso con el fin de permitir un mantenimiento fácil de los componentes interiores,
  - preferentemente protegida del viento con el fin de limitar las pérdidas de carga en la descarga en caso de montaje en cubierta.
- para mejores prestaciones acústicas y aeráulicas se recomienda:
  - instalar silenciadores a nivel de las bocas de la caja,
  - utilizar la gama de accesorios con junta ALDES VIRTUO-FIX,
  - utilizar los manguitos flexibles estancos MS PRO para desacoplar las vibraciones de la red.

## Argumentario referencia

- aplicación:
  - ventilador de extracción centralizado simple flujo standard C4 para sistema VMC,
  - rehabilitación,
  - bajo cubierta / locales técnicos / cubiertas planas,
  - interior / exterior.
- descripción:
  - caja de extracción EasyVEC® C4 standard (certificación C4: 400 °C - 1/2 hora),
  - fácil de seleccionar: softwares Selector poWair® y Conceptor Ventilación,
  - fácil de mantener: documentación descargable por QR code y cara de acceso única

## Caja de ventilación

# 11034952

## EasyVEC® C4 Standard 700

### Características principales

- motorización AC (50/60 Hz) para los modelos 400 y 700,
- motorización EC (50/60 Hz) para los modelos 1000 a 2500,
- rodete a acción,
- caja de chapa galva Z275,
- interruptor de proximidad de serie,
- solución compatible con todo tipo de redes incluso con derivaciones,
- sistema centralizado: ahorro en el mantenimiento.
- numerosas opciones y accesorios:
  - presostato fijo 80 Pa para VMC GAS,
  - descarga por conducto.
- fabricado en Francia.

### Características complementarias

- certificación C4: 400°C - 1/2 hora
- compatible con el Documento de Idoneidad Técnica ventilación higrorregulable n°556R/18,

### Accesorios

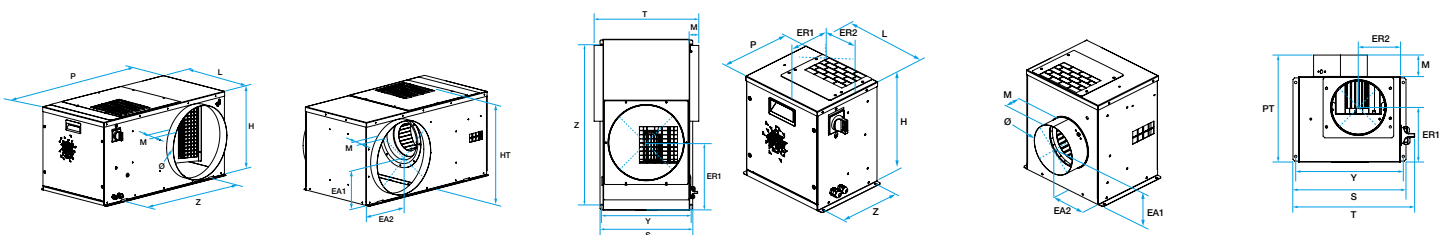
Denominación	Código artículo
Kit presostato EasyVEC® 80 Pa	11056439
Tarjeta Modbus EasyVEC®	11034400
Kit manguito descarga M0 + boca EasyVEC® Ø250 mm	11025061
MS Pro M0 Ø250 mm	11094693
MS PRO V2 Ø250	11094297

### Datos generales

Código artículo	Tipo de motor
11034952	AC

### Datos dimensionales

Código artículo	EA1 (mm)	EA2 (mm)	ER1 (mm)	ER2 (mm)	H (mm)	L (mm)	LT (mm)	M (mm)	P (mm)	PT (mm)
11034952	183	138	156	137	357,5	336	396	56.5	292,5	349



EasyVEC-C4 Standard 1000-2500

EasyVEC-C4 Standard 400-700

### Datos aerólicos

Código artículo	Caudal (m3/h)
11034952	700

Caja de ventilación

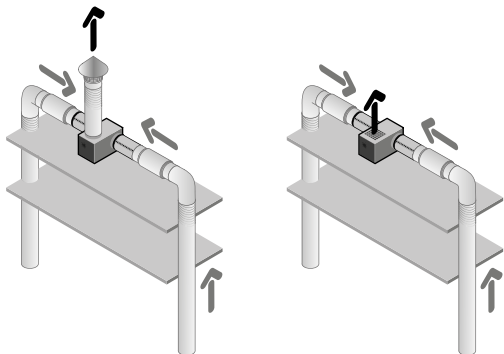
## 11034952

### EasyVEC® C4 Standard 700

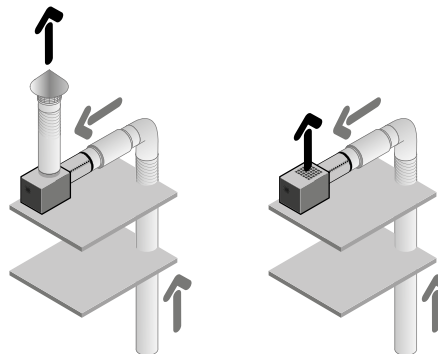
#### Datos técnicos

Código artículo	Índice de protección	Intensidad máxima (A)	Potencia máxima	Alimentación eléctrica	Potencia máx.	Potencia máx.
11034952	IP24	0,8	171	Monofásica	0,171	171

#### Visual instalación 1

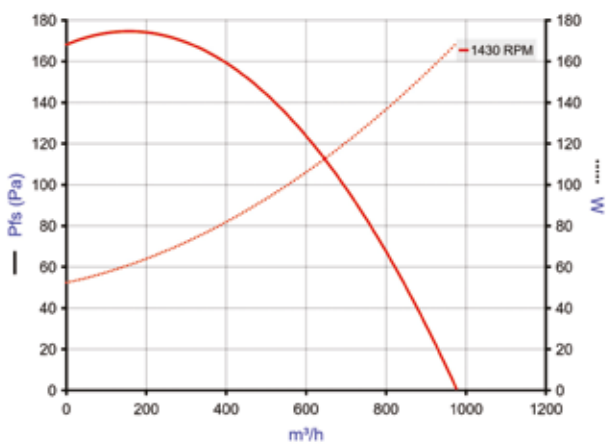


EasyVEC-C4 Standard 1000



EasyVEC C4 Standard 400-700

#### Curvas



- > Curvas aerúlicas establecidas según la norma EN ISO 5801.
- > P (Pa) = Presión estática.
- > P (W) = potencia consumida.

EasyVEC-C4 Standard-700