

## Caja de ventilación

11034710

## EasyVEC® C4 Standard 8000 IP

La gama de cajas simple flujo con el mejor diseño del mercado para una ventilación eficiente, serena y fácil.



EasyVEC-C4 Standard 4000



EasyVEC-C4 Standard 4000

## PLUS PRODUCTO

- gama amplia de 300 a 12000 m<sup>3</sup>/h,
- compatible para una sustitución de la caja únicamente,
- caja desmontable (a partir de 4000 m<sup>3</sup>/h),
- 100% reciclable.

## REGULACIONES Y CONFORMIDAD(ES)

Número de documento de idoneidad técnica : 14.5/17-2267\_V3; 14.5/16-2185\_V2

## Principios de funcionamiento

EasyVEC® C4 permite la ventilación de los edificios de vivienda colectivos a fin de asegurar una calidad de aire suficiente en las viviendas y la preservación del edificio.

## Descripción producto

EasyVEC® C4 Standard es una caja que se adapta al mercado de la rehabilitación gracias a su amplia gama de caudales y su alimentación eléctrica monofásica o trifásica.

## Campos de aplicación

Hábitat residencial colectivo, Rehabilitación

## Montaje

- instalación:
  - sobre panel antivibratorio, siguiendo las recomendaciones del DTU 68.3,
  - ubicación exterior o interior,
  - se debe prever un espacio suficiente delante de la caja para dejar libre la cara de acceso con el fin de permitir un mantenimiento fácil de los componentes interiores,
  - preferentemente protegida del viento con el fin de limitar las pérdidas de carga en la descarga en caso de montaje en cubierta.
- para mejores prestaciones acústicas y aeráulicas se recomienda:
  - instalar silenciadores a nivel de las bocas de la caja,
  - utilizar la gama de accesorios con junta ALDES VIRTUO-FIX,
  - utilizar los manguitos flexibles estancos MS PRO para desacoplar las vibraciones de la red.

## Argumentario referencia

- aplicación:
  - ventilador de extracción centralizado simple flujo standard C4 para sistema VMC,
  - rehabilitación,
  - bajo cubierta / locales técnicos / azotea cubierta plana,
  - interior / exterior.
- descripción:
  - caja de extracción EasyVEC® C4 standard (certificación C4: 400 °C - 1/2 hora),
  - fácil de seleccionar: softwares Selector PoWair y Conceptor Ventilación,
  - fácil de parametrizar mediante su interfaz intuitiva,
  - fácil de mantener: documentación descargable por QR code, cara de acceso única, compatible con el servicio de supervisión AldesConnect™ pro (opcional),
  - variación de velocidad de serie para un ajuste lo más cerca de la necesidad energética.

## Caja de ventilación

11034710

EasyVEC® C4 Standard 8000 IP

## Características principales

- motorización AC (50/60 Hz),
- rodete a reacción,
- variación de velocidad de serie para un ajuste lo más cerca de la necesidad,
- caja de chapa galva Z275,
- interruptor de proximidad de serie,
- solución compatible con todo tipo de redes incluso con derivaciones,
- sistema centralizado: ahorro en el mantenimiento.
- numerosas opciones y accesorios:
  - diseño 1: aspiración y descarga en línea,
  - alimentación trifásica 400 v 50 Hz,
  - presostato fijo 80 Pa para VMC gas,
  - aislamiento doble piel la de roca 25 mm de espesor,
  - descarga por conducto.
- fabricado en Europa.

## Características complementarias

- certificación C4 Ø160,
- compatible con el documento de idoneidad técnica ventilación higrorregulable n°556R/18.

## Accesorios

Denominación	Código artículo
Disyuntor 11 - 16 A	11057056
Tapa plenum EasyVEC® T7 Ø630 mm	11034494
Boca EasyVEC® T7 Ø630 mm	11034446

## Opciones

base
ARRGT1
ARRGT2
EXPORT
FIXE
ISOLA
REGLABLE
TRI

## Servicios asociados

Puesta en marcha

## Datos generales

Código artículo	Materia del aislante	Tipo de motor
11034710	-	AC

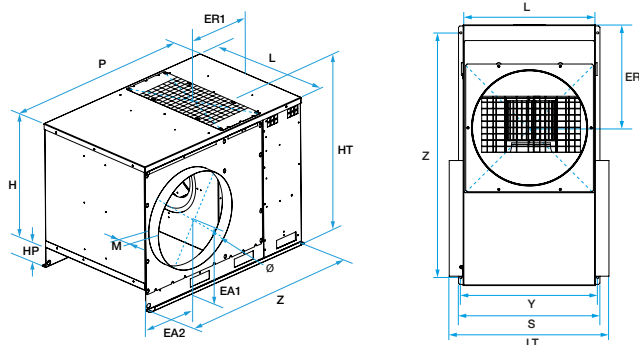
Caja de ventilación

## 11034710

### EasyVEC® C4 Standard 8000 IP

#### Datos dimensionales

Código artículo	H (mm)	L (mm)	P (mm)	Ø (mm)	EA1 (mm)	EA2 (mm)	ER1 (mm)	HP (mm)	HT (mm)	LT (mm)
11034710	760	785	1195	630	485	353	496	115	923.5	882



EasyVEC-C4 Standard 4000

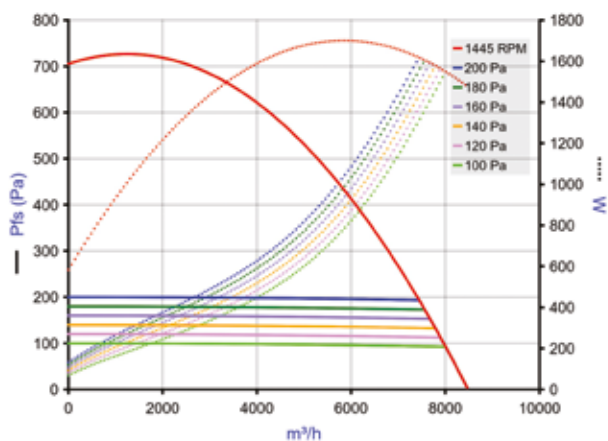
#### Datos aerúlicos

Código artículo	Caudal (m3/h)
11034710	8000

#### Datos técnicos

Código artículo	Índice de protección	Intensidad máxima (A)	Potencia máxima	Alimentación eléctrica	Potencia máx.
11034710	IP24	11	1750	Monofásica	1750

#### Curvas



EasyVEC-C4 Standard-8000

- > Curvas aerúlicas establecidas según la norma EN ISO 5801.
- > P (Pa) = Presión estática.
- > P (W) = potencia consumida.