

Caja de ventilación

11034731

EasyVEC® C4 Standard 8000 IP

La gama de cajas simple flujo con el mejor diseño del mercado para una ventilación eficiente, serena y fácil.



EasyVEC-C4 Standard-4000



EasyVEC-C4 Standard-4000

PLUS PRODUCTO

- gama amplia de 300 a 12000 m³/h,
- compatible para una sustitución de la caja únicamente,
- caja desmontable (a partir de 4000 m³/h),
- 100% reciclable.

REGULACIONES Y CONFORMIDAD(ES)

Número de documento de idoneidad técnica : 14.5/17-2267_V3; 14.5/16-2185_V2

Principios de funcionamiento

EasyVEC® C4 permite la ventilación de los edificios de vivienda colectivos a fin de asegurar una calidad de aire suficiente en las viviendas y la preservación del edificio.

Descripción producto

EasyVEC® C4 Standard es una caja que se adapta al mercado de la rehabilitación gracias a su amplia gama de caudales y su alimentación eléctrica monofásica o trifásica.

Campos de aplicación

Hábitat residencial colectivo, Rehabilitación

Montaje

- instalación:
 - sobre panel antivibratorio, siguiendo las recomendaciones del DTU 68.3,
 - ubicación exterior o interior,
 - se debe prever un espacio suficiente delante de la caja para dejar libre la cara de acceso con el fin de permitir un mantenimiento fácil de los componentes interiores,
 - preferentemente protegida del viento con el fin de limitar las pérdidas de carga en la descarga en caso de montaje en cubierta.
- para mejores prestaciones acústicas y aeráulicas se recomienda:
 - instalar silenciadores a nivel de las bocas de la caja,
 - utilizar la gama de accesorios con junta ALDES VIRTUO-FIX,
 - utilizar los manguitos flexibles estancos MS PRO para desacoplar las vibraciones de la red.

Argumentario referencia

- aplicación:
 - ventilador de extracción centralizado simple flujo standard C4 para sistema VMC,
 - rehabilitación,
 - bajo cubierta / locales técnicos / azotea cubierta plana,
 - interior / exterior.
- descripción:
 - caja de extracción EasyVEC® C4 standard (certificación C4: 400 °C - 1/2 hora),
 - fácil de seleccionar: softwares Selector PoWair y Conceptor Ventilación,
 - fácil de parametrizar mediante su interfaz intuitiva,
 - fácil de mantener: documentación descargable por QR code, cara de acceso única, compatible con el servicio de supervisión AldesConnect™ pro (opcional),
 - variación de velocidad de serie para un ajuste lo más cerca de la necesidad energética.

Caja de ventilación

11034731

EasyVEC® C4 Standard 8000 IP

Características principales

- motorización AC (50/60 Hz),
- rodete a reacción,
- variación de velocidad de serie para un ajuste lo más cerca de la necesidad,
- caja de chapa galva Z275,
- interruptor de proximidad de serie,
- solución compatible con todo tipo de redes incluso con derivaciones,
- sistema centralizado: ahorro en el mantenimiento.
- numerosas opciones y accesorios:
 - diseño 1: aspiración y descarga en línea,
 - alimentación trifásica 400 v 50 Hz,
 - presostato fijo 80 Pa para VMC gas,
 - aislamiento doble piel la de roca 25 mm de espesor,
 - descarga por conducto.
- fabricado en Europa.

Características complementarias

- certificación C4 Ø160,
- compatible con el documento de idoneidad técnica ventilación higrorregulable nº556R/18.

Accesorios

Denominación	Código artículo
Rejilla EasyVEC® T7 Ø630 mm	11034449
Kit Aislamiento EasyVEC® T7 Ø630 mm	11034488
Kit presostato EasyVEC® 80 Pa	11056439
Tarjeta Modbus EasyVEC®	11034400
Tapa EasyVEC® T7 Ø630 mm	11034439
Kit manguito flexible descarga 630mm	11025071
MS Pro M0 Ø630 mm	11094700

Servicios asociados

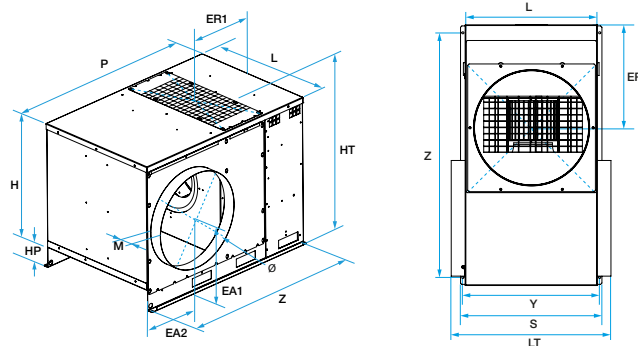
Puesta en marcha

Datos generales

Código artículo	Materia del aislante	Tipo de motor
11034731	-	AC

Datos dimensionales

Código artículo	H (mm)	L (mm)	P (mm)	Ø (mm)	EA1 (mm)	EA2 (mm)	ER1 (mm)	HP (mm)	HT (mm)	LT (mm)
11034731	760	785	1195	630	485	353	496	115	923.5	882



EasyVEC-C4 Standard 4000

Datos aeráulicos

Código artículo	Caudal (m3/h)
11034731	8000

Caja de ventilación

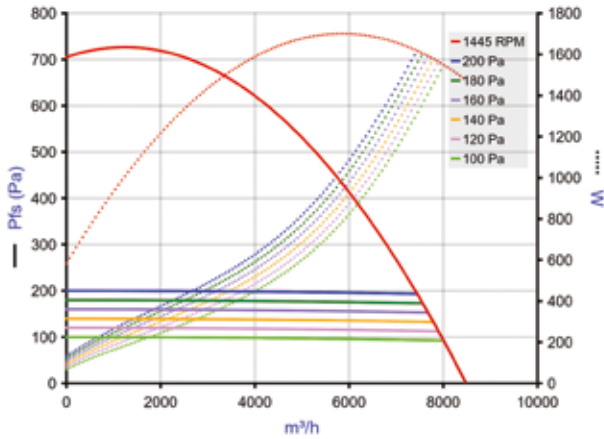
11034731

EasyVEC® C4 Standard 8000 IP

Datos técnicos

Código artículo	Índice de protección	Intensidad máxima (A)	Potencia máxima	Alimentación eléctrica	Potencia máx.
11034731	IP24	11	1750	Monofásica	1750

Curvas



- > Curvas aerúlicas establecidas según la norma EN ISO 5801.
- > P (Pa) = Presión estática.
- > P (W) = potencia consumida.

EasyVEC-C4 Standard-8000

M (mm)	S (mm)	Y (mm)	Z (mm)	Peso (kg)
48.5	833	813	1164	118