

## Caja de ventilación

11034975

## EasyVEC® C4 ULTRA 1000

La gama de cajas simple flujo con el mejor diseño del mercado para una ventilación eficiente, serena y fácil.



EasyVEC-C4 ULTRA 1000



EasyVEC-C4 ULTRA 1000

## PLUS PRODUCTO

- gama amplia de 400 a 4000 m<sup>3</sup>/h,
- hasta un -15 % en el consumo de calefacción del edificio con respecto a una caja estándar,
- 100% reciclable.

## REGULACIONES Y CONFORMIDAD(ES)

Número de documento de idoneidad técnica : 14.5/17-2267\_V3; 14.5/16-2185\_V2

## Principios de funcionamiento

EasyVEC® C4 permite la ventilación de los edificios de vivienda colectivos a fin de asegurar una calidad de aire suficiente en las viviendas y la preservación del edificio.

## Descripción producto

EasyVEC® C4 ULTRA permite la ventilación de los edificios de vivienda colectivos a fin de asegurar una calidad de aire suficiente en las viviendas y la preservación del edificio. Combinado con la solución de producción de agua caliente sanitaria T.Flow® Hygro+ / no, las calorías naturalmente presentes en el aire extraído de la vivienda son extraídas y utilizadas como fuente de energía para calentar el agua.

La regulación patentada Aldes micro-watt + crea automáticamente un perfil de regulación a medida (Auto-Adaptative Technology) para adaptar la presión suministrada por la caja a las necesidades reales de la instalación. Esto permite ventilar a la justa necesidad y alcanzar unos ahorros importantes en la partida de calefacción.

Con AldesConnect™ Pro, es posible monitorear la unidad de ventilación a distancia para aun mayor reactividad en la gestión de averías y disfuncionamientos.

## Campos de aplicación

Hábitat residencial colectivo, Obra nueva, Rehabilitación

## Montaje

- instalación:
  - sobre panel antivibratorio, siguiendo las recomendaciones del DTU 68.3,
  - ubicación exterior o interior,
  - se debe prever un espacio suficiente delante de la caja para dejar libre la cara de acceso con el fin de permitir un mantenimiento fácil de los componentes interiores,
  - preferentemente protegida del viento con el fin de limitar las pérdidas de carga en la descarga en caso de montaje en cubierta.
- para mejores prestaciones acústicas y aeráulicas se recomienda:
  - instalar silenciadores a nivel de las bocas de la caja,
  - utilizar la gama de accesorios con junta ALDES VIRTUO-FIX,
  - utilizar los manguitos flexibles estancos MS PRO para desacoplar las vibraciones de la red.

## Argumentario referencia

- aplicación:
  - ventilador de extracción centralizado simple flujo de muy bajo consumo C4 para sistema VMC,
  - obra nueva y rehabilitación,
  - regulación micro-watt + Aldes Auto-Adaptative Technology™ en presión regulada,
  - bajo cubierta / locales técnicos / azotea cubierta plana,
  - interior / exterior.
- descripción:
  - caja de extracción de muy bajo consumo EasyVEC® C4 micro-watt + (certificación C4: 400 °C - 1/2 hora),
  - fácil de seleccionar: softwares Selector PoWair y Conceptor Ventilación,
  - fácil de parametrizar mediante su interfaz intuitiva,
  - fácil de mantener: documentación descargable por QR code, cara de acceso única, compatible con el servicio de supervisión AldesConnect™ pro (opcional),
  - muy bajo consumo.

Caja de ventilación

## 11034975

### EasyVEC® C4 ULTRA 1000

#### Características principales

- regulación Micro-watt+ y software patentado Aldes Auto-Adaptative Technology™ para adaptar la presión suministrada por la caja a las necesidades reales de la instalación,
- otros 3 modos de regulación adicionales:
  - Micro-watt en presión constante,
  - por sonda externa 0-10V (ej: sensor de CO2),
  - caudal constante,
  - velocidad constante.
- motorización EC de muy bajo consumo (50/60 Hz),
- rodete a reacción,
- caja de chapa galva Z275,
- interfaz ergonómica e intuitiva,
- interruptor de proximidad de serie,
- modo de regulación higrorregulable o T.Flow preparametrizados,
- solución compatible con todo tipo de redes incluso con derivaciones,
- sistema centralizado: ahorro en el mantenimiento,
- reenvío de alarma disponible por cableado en la tarjeta electrónica,
- Modbus RS485 de serie.
- numerosas opciones y accesorios:
  - presostato fijo 80 Pa para VMC GAS,
  - descarga por conducto,
  - AldesConnect® Pro.
- fabricado en Francia.

#### Características complementarias

- certificación C4 Ø160,
- compatible con el Documento de Idoneidad Técnica ventilación higrorregulable n°556R/18,
- elegible para los CEE: BAR-TH-127.

#### Accesorios

Denominación	Código artículo
Disyuntor 2,5 - 4 A	11057053
BOCA EASYVEC T3 Ø315	11034442
Telemando Modbus EASYVEC C4	11034940

#### Servicios asociados

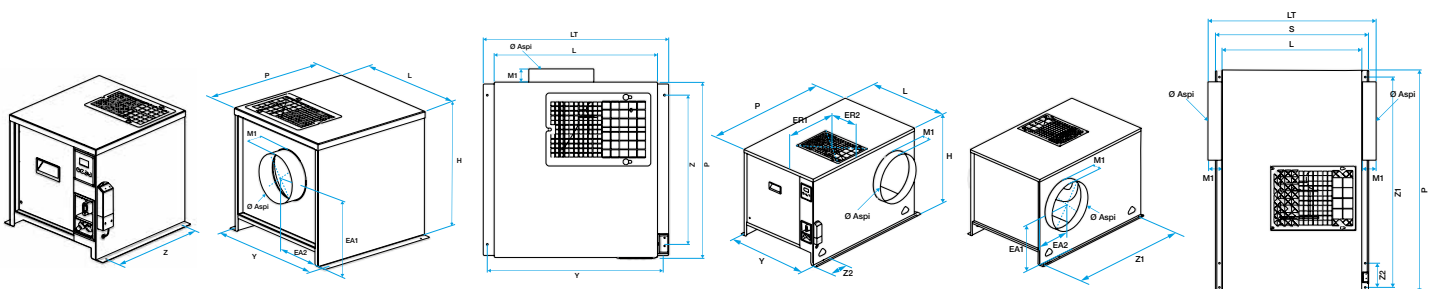
Puesta en marcha

#### Datos generales

Código artículo	Tipo de motor
11034975	EC

#### Datos dimensionales

Código artículo	EA1 (mm)	EA2 (mm)	ER1 (mm)	ER2 (mm)	H (mm)	HP (mm)	HT (mm)	L (mm)	LT (mm)	M1 (mm)
11034975	234	156	314.8	182,5	408,3	67.1	408.3	401,6	529	67.1



EasyVEC C4 ULTRA 400 à 700

EasyVEC C4 ULTRA 1000 à 4000

Caja de ventilación

## 11034975

### EasyVEC® C4 ULTRA 1000

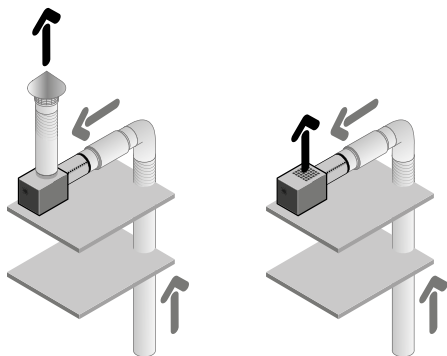
Datos aerúlicos

Código artículo	Caudal (m3/h)
11034975	1000

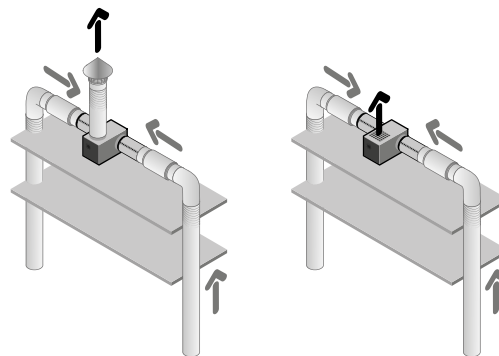
Datos técnicos

Código artículo	Índice de protección	Intensidad máxima (A)	Potencia máxima	Alimentación eléctrica	Potencia máx.	Potencia máx.
11034975	IP24	1.66	164	Monofásica	0,164	164

Visual instalación 1

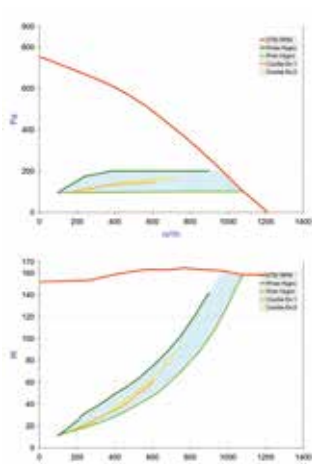


400-700 m3/h



1000-4000 m3/h

Curvas



- > Curvas aerúlicas establecidas según la norma EN ISO 5801.
- > P (Pa) = Presión estática.
- > P (W) = potencia consumida.

EasyVEC-C4-ULTRA-1000

M2 (mm)	P (mm)	PT (mm)	S (mm)	Y (mm)	Z1 (mm)	Z2 (mm)	Ø (mm)	Peso (kg)
67.1	688,6	233.5	456.5	430	624	130	200	50