

## Caja de ventilación

11034596, 11034596

## EasyVEC® Compact 300 micro-watt IP

La gama VMC de simple flujo mejor diseñada del mercado para hacer que la ventilación sea eficiente, tranquila y fácil.



EasyVEC-Compact micro-watt +



EasyVEC-Compact micro-watt +

## VENTAJAS

- gama amplia de 300 a 3000 m<sup>3</sup>/h,
- altura compacta,
- 100% reciclable.

## REGULACIONES Y CONFORMIDAD(ES)

Número de documento de idoneidad técnica : 14.5/16-2185\_V2

## Principios de funcionamiento

EasyVEC® Compact Micro-watt permite una ventilación simple flujo en locales terciarios por extracción o impulsión de aire para asegurar una calidad de aire suficiente y la preservación del edificio.

## Descripción

EasyVEC® Compact micro-watt permite la ventilación simple flujo en los locales terciarios por extracción o por impulsión de aire a fin de asegurar una calidad de aire suficiente y la preservación del edificio.

La regulación Micro- Watt en presión constante permite alcanzar unos ahorros importantes en la partida de calefacción, con respecto a una caja no regulada (standard).

Con AldesConnect™ Pro, es posible monitorizar la unidad de ventilación a distancia para aún mayor reactividad en la gestión de averías y disfuncionamientos.

## Campos de aplicación

Obra nueva, Rehabilitación, Locales terciarios

## Montaje

- instalación:
  - ubicación exterior o interior,
  - para un montaje en falso techo, un pack de 4 cinchas regulables entre 100 y 400 mm está disponible para fijar la caja al techo o sobre una viga,
  - en exterior: preferentemente protegida del viento con el fin de limitar las pérdidas de carga en la descarga en caso de montaje en cubierta.
- para mejores prestaciones acústicas y aeráulicas se recomienda:
  - instalar silenciadores a nivel de las bocas de la caja,
  - utilizar la gama de accesorios con juntas ALDES VIRTUO-FIX,
  - utilizar los manguitos flexibles estancos MS PRO para desacoplar las vibraciones de la red.

## Argumentario referencia

- aplicación:
  - ventilador de extracción o impulsión centralizado simple flujo de bajo consumo para sistema VMC terciario,
  - obra nueva y rehabilitación,
  - falsos techos / bajo cubierta / locales técnicos / cubierta plana,
  - impulsión / extracción,
  - interior / exterior / horizontal / vertical.
- descripción:
  - caja de extracción compacta de bajo consumo EasyVEC® Compact micro-watt,
  - regulación micro-watt en presión constante,
  - fácil de seleccionar: softwares Selector PoWair y Conceptor Ventilación,
  - fácil de parametrizar mediante su interfaz intuitiva,
  - fácil de mantener: documentación descargable por QR code, cara de acceso única, compatible con el servicio de supervisión AldesConnect™ pro (opcional),
  - bajo consumo.

## Caja de ventilación

11034596, 11034596

## EasyVEC® Compact 300 micro-watt IP

## Características principales

- regulación Micro-Watt en presión constante o 0-10 V,
- motorización EC de bajo consumo (50/60 Hz),
- rodete a reacción,
- caja de chapa galva Z275,
- telemando EasyVEC® simple e intuitivo,
- interruptor de proximidad de serie,
- modo de regulación higrorregulable o T.Flow preparametrizados,
- solución compatible con todo tipo de redes incluso con derivaciones,
- sistema centralizado: ahorro en el mantenimiento,
- reenvío de alarma disponible por cableado sobre la tarjeta electrónica,
- numerosas opciones y accesorios:
  - caja filtro,
  - filtro ISO Grueso 60%, ePM10 50%, ePM1 50- 75%, ePM1 75%,
  - presostato,
  - descarga por conducto,
  - aislamiento acústico doble piel 25 mm,
  - compatible Modbus RS485,
  - AldesConnect™ Pro.
- fabricado en Europa.

## Características complementarias

- compatible con el Documento de Idoneidad Técnica Ventilación modulada Presencia-Agito-CO2-Hygro nº 14.5/16-2185\_V1,
- ErP 2018,
- elegible para los CEE: BAT-TH-112, BAT-TH-125, BAT-EQ-123.

## Accesorios

Denominación	Código artículo
Disyuntor 1,0 - 1,6 A	11056184
BCA Ø160 - 0.5 kW - 1C	11090752
BCA Ø160 - 1 kW - 2C	11090753
BCA Ø160 - 1.5 kW - 1C	11090754
BCA R Mono Ø160 - 1,5 kW	11090803
BCA R Mono Ø160 - 0,75 kW	11090802
BCA R Tri Ø160 - 4,5 kW	11090820
Sonda de conducto +25/+90°C	11090900
Kit control caudal (20-300) Pa	11090901
Sonda de conducto -10/+35°C	11090902
Visera antilluvia hembra + rejilla Ø160 mm	11056101

## Consumibles

Denominación	Código artículo
Filtro ISO ePM1 50-75% (F7) EasyVEC® Compact 300	11034417
Filtro ISO Grueso 60% (G4) EasyVEC® Compact 300	11034401

## Servicios asociados

Puesta en marcha

## Datos generales

Código artículo	Tipo de motor
	EC

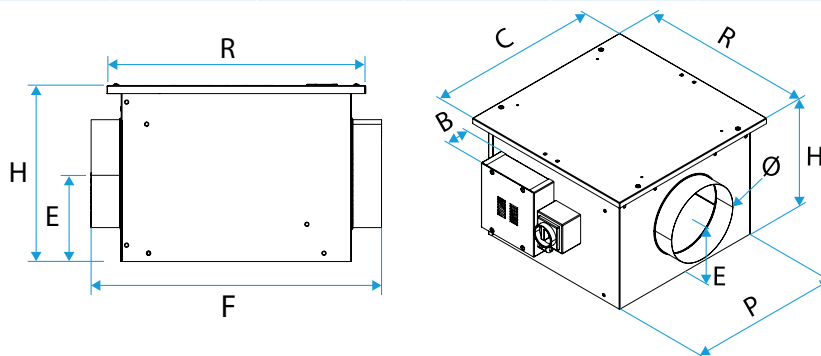
Caja de ventilación

## 11034596, 11034596

### EasyVEC® Compact 300 micro-watt IP

#### Datos dimensionales

Código artículo	B (mm)	C (mm)	E (mm)	F (mm)	H (mm)	P (mm)	R (mm)	Ø (mm)	Peso (kg)
	93	432	139	488	277	377	432	160	9



EasyVEC-Compact

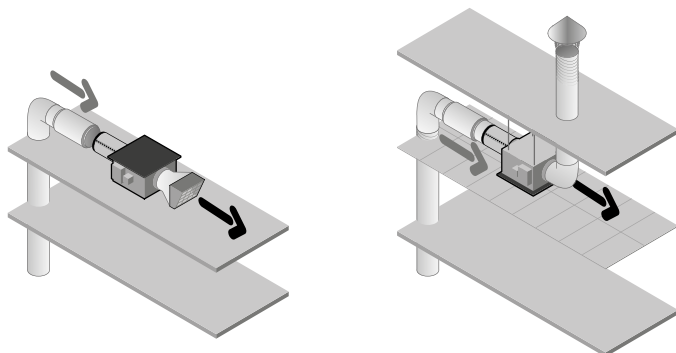
#### Datos aerólicos

Código artículo	Caudal (m3/h)
	300

#### Datos técnicos

Código artículo	Índice de protección	Intensidad máxima (A)	Potencia máxima	Alimentación eléctrica	Potencia máx.	Potencia máx.
	IP24	0,6	76	Monofásica	0,076	76

#### Visual instalación 1



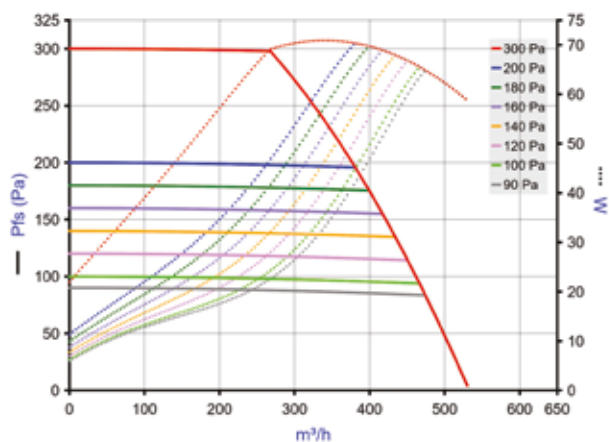
EasyVEC-Compact

Caja de ventilación

11034596, 11034596

EasyVEC® Compact 300 micro-watt IP

## Curvas



EasyVEC-Compact-300

- > Curvas aerúlicas establecidas según la norma EN ISO 5801.
- > P (Pa) = Presión estática.
- > P (W) = potencia consumida.