

Caja de ventilación

11034541

EasyVEC® Compact 3000 1V Aislado

La gama de cajas simple flujo con el mejor diseño del mercado para una ventilación eficiente, serena y fácil.



EasyVEC-Compact 3000 1V



EasyVEC-Compact 3000 1V

PLUS PRODUCTO

- gama amplia de 300 a 3000 m³/h,
- altura compacta,
- 100% reciclable.

REGULACIONES Y CONFORMIDAD(ES)

Número de documento de idoneidad técnica : 14.5/16-2185_V2

Principios de funcionamiento

EasyVEC® Compact Standard permite una ventilación simple flujo en locales terciarios por extracción o impulsión de aire.

De pequeñas dimensiones y con una configuración en línea, esta caja será ideal para aplicaciones en falso techo con el fin de asegurar una calidad de aire suficiente y la preservación del edificio.

Descripción producto

EasyVEC® Compact Standard permite la ventilación simple flujo en los locales terciarios por extracción o por impulsión de aire a fin de asegurar una calidad de aire suficiente y la preservación del edificio.

Campos de aplicación

Obra nueva, Rehabilitación, Locales terciarios

Montaje

- instalación:
 - ubicación exterior o interior,
 - para un montaje en falso techo, un pack de 4 cinchas regulables entre 100 y 400 mm está disponible para fijar la caja al techo o sobre una viga,
 - en exterior: preferentemente protegida del viento con el fin de limitar las pérdidas de carga en la descarga en caso de montaje en cubierta.
- para mejores prestaciones acústicas y aeráulicas se recomienda:
 - instalar silenciadores a nivel de las bocas de la caja,
 - utilizar la gama de accesorios con juntas ALDES VIRTUO-FIX,
 - utilizar los manguitos flexibles estancos MS PRO para desacoplar las vibraciones de la red.

Argumentario referencia

- aplicación:
 - ventilador de extracción o impulsión centralizado simple flujo estándar para el sistema VMC terciario,
 - rehabilitación,
 - falsos techos / bajo cubierta / locales técnicos / azotea cubierta plana,
 - impulsión / extracción,
 - interior / exterior / horizontal / vertical,
- descripción:
 - caja de extracción EasyVEC® Compact Standard con un caudal de 3000 m³/h,
 - fácil de seleccionar: softwares Selector poWair® y Conceptor Ventilación,
 - fácil de mantener: documentación descargable por QR code, cara de acceso única.

Caja de ventilación

11034541

EasyVEC® Compact 3000 1V Aislado

Características principales

- motorización AC,
- rodete a reacción,
- caja de chapa galva Z275.
- numerosas opciones y accesorios:
 - caja filtro,
 - filtro ISO Grueso 60%, ePM10 50%, ePM1 50-75%,
 - indicador de sustitución de filtros,
 - presostato,
 - aislamiento acústico doble piel 25 mm.
- fabricado en Europa.

Características complementarias

- compatible con el Documento de Idoneidad Técnica Ventilación modulada Presencia-Agito-CO2-Hygro nº 14.5/16-2185_V1,
- ErP 2018,
- elegible para los CEE: BAT-TH-112, BAT-TH-125, BAT-EQ-123.

Accesorios

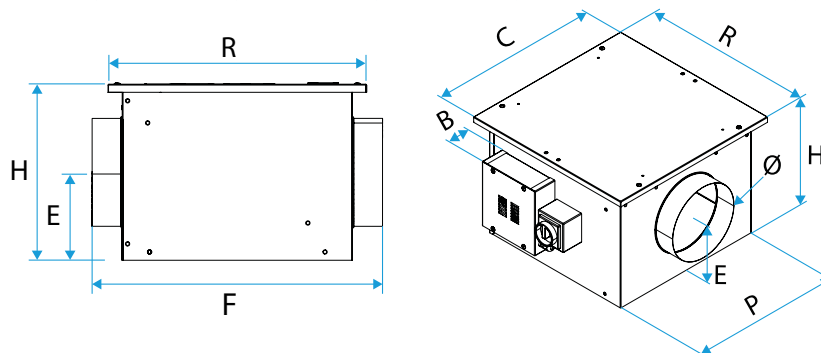
Denominación	Código artículo
Disyuntor 4 - 6,3 A	11057054
BCA Mono Ø400 6 kW + relé	11090798
BCA Ø400 - 6 kW - 2C	11090771
BCA Ø400 - 3 kW - 1C	11090770
BCA R Mono Ø400 - 7,5 kW	11090811
BCA R Tri Ø400 - 15 kW	11090829
Sonda de conducto +25/+90°C	11090900
BCA R Tri Ø400 - 7,5 kW	11090828
Kit control caudal (20-300) Pa	11090901
Sonda de conducto -10/+35°C	11090902
Potenciometro motor EC 0-10V 20K para TAHA-TAVA micro-watt	11024468
Visera antilluvia hembra + rejilla Ø400 mm	11056100
Caja filtro EasyVEC® Compact 3000	11034528

Servicios asociados

Puesta en marcha

Datos dimensionales

Código artículo	B (mm)	C (°)	C (mm)	E (mm)	F (mm)	H (mm)	P (mm)	R (mm)	Ø (mm)	Peso (kg)
11034541	73	694	694	232	760	465	689	694	400	46



EasyVEC-Compact

Datos aerólicos

Código artículo	Caudal (m3/h)
11034541	3000

Caja de ventilación

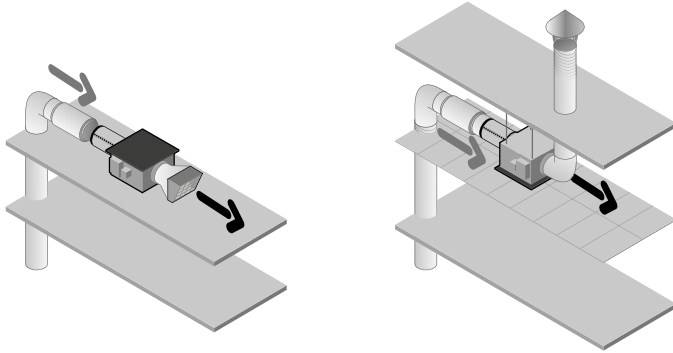
11034541

EasyVEC® Compact 3000 1V Aislado

Datos técnicos

Código artículo	Índice de protección	Intensidad máxima (A)	Potencia máxima	Alimentación eléctrica	Potencia máx.
11034541	IP24	2.94	618	Monofásica	618

Visual instalación 1



EasyVEC-Compact