

## Caja de ventilación

11034013

## EasyVEC® Compact MICRO-WATT + 600 IP IHM Aislado

La gama de cajas simple flujo con el mejor diseño del mercado para una ventilación eficiente, serena y fácil.



EasyVEC-Compact-MWPlus



EasyVEC-Compact-MWPlus

## PLUS PRODUCTO

- gama amplia de 300 a 3000 m3/h,
- altura compacta,
- 100% reciclable.

## REGULACIONES Y CONFORMIDAD(ES)

Número de documento de idoneidad técnica : 14.5/16-2185\_V2

## Principios de funcionamiento

EasyVEC® Compact Micro-watt+ permite una ventilación simple flujo en locales terciarios por extracción o impulsión de aire para asegurar una calidad de aire suficiente y la preservación del edificio.

## Descripción producto

EasyVEC® Compact micro-watt + permite la ventilación simple flujo en los locales terciarios por extracción o por impulsión de aire a fin de asegurar una calidad de aire suficiente y la preservación del edificio.

La regulación patentada Aldes Micro- Watt + crea automáticamente un perfil de regulación a medida (Auto-Adaptative Technology) para adaptar la presión suministrada por la caja a las necesidades reales de la instalación. Esto permite ventilar a la justa necesidad y alcanzar unos ahorros importantes en la partida de calefacción.

Con AldesConnect™ Pro, es posible monitorizar la unidad de ventilación a distancia para aún mayor reactividad en la gestión de averías y disfuncionamientos.

## Campos de aplicación

Obra nueva, Rehabilitación, Locales terciarios

## Montaje

- instalación:
  - ubicación exterior o interior,
  - para un montaje en falso techo, un pack de 4 cinchas regulables entre 100 y 400 mm está disponible para fijar la caja al techo o sobre una viga,
  - en exterior: preferentemente protegida del viento con el fin de limitar las pérdidas de carga en la descarga en caso de montaje en cubierta.
- para mejores prestaciones acústicas y aeráulicas se recomienda:
  - instalar silenciadores a nivel de las bocas de la caja,
  - utilizar la gama de accesorios con juntas ALDES VIRTUO-FIX,
  - utilizar los manguitos flexibles estancos MS PRO para desacoplar las vibraciones de la red.

## Argumentario referencia

- Aplicación :
  - ventilador de extracción o impulsión centralizado de flujo simple de muy bajo consumo para sistema VMC terciario,
  - nuevo y rehabilitación,
  - falsos techos / áticos / locales técnicos / tejados terraza,
  - impulsión / extracción,
  - interior / exterior / horizontal / vertical.
- Descripción :
  - caja de extracción compacta de muy bajo consumo EasyVEC® Compact Micro-Watt +,
  - regulación Micro-Watt+ Aldes Auto-Adaptative Technology™ en presión regulada,
  - fácil de seleccionar: software Selector PoWair y Conceptor Ventilation,
  - fácil de parametrizar a través de su interfaz intuitiva,
  - fácil de mantener: documentación descargable mediante código QR, cara de acceso única, compatible con el servicio de supervisión AldesConnect™ Pro (opcional),
  - muy bajo consumo.

## Caja de ventilación

11034013

## EasyVEC® Compact MICRO-WATT + 600 IP IHM Aislado

## Características principales

- regulación Micro-Watt + y software patentado Aldes Auto-Adaptative Technology™ para adaptar la presión suministrada por la caja a las necesidades reales de la instalación,
- otros 3 modos de regulación adicionales:
  - Micro-Watt en presión constante,
  - por sonda externa 0-10V (ej: sensor de CO2),
  - caudal constante.
- motorización EC de muy bajo consumo (50/60 Hz),
- rodete a reacción,
- caja de chapa galva Z275,
- telemando EasyVEC® simple e intuitivo,
- interruptor de proximidad de serie,
- modo de regulación higrorregulable o T.Flow preparametrizados,
- solución compatible con todo tipo de redes incluso con derivaciones,
- sistema centralizado: ahorro en el mantenimiento,
- reenvío de alarma disponible por cableado sobre la tarjeta electrónica,
- numerosas opciones y accesorios:
  - caja filtro,
  - filtro ISO Grueso 60%, ePM10 50%, ePM1 50- 75%, ePM1 75%,
  - presostato,
  - descarga por conducto,
  - aislamiento acústico doble piel 25 mm,
  - compatible Modbus RS485,
  - AldesConnect™ Pro.
- fabricado en Europa.

## Características complementarias

- compatible con el Documento de Idoneidad Técnica Ventilación modulada Presencia-Agito-CO2-Hygro nº 14.5/16-2185\_V1,
- ErP 2018,
- elegible para los CEE: BAT-TH-112, BAT-TH-125, BAT-EQ-123.

## Accesorios

Denominación	Código artículo
Disyuntor 1,0 - 1,6 A	11056184
Visera antilluvia hembra + rejilla Ø200 mm	11056102

## Consumibles

Denominación	Código artículo
Filtro ISO Grueso 60% (G4) EasyVEC® Compact 600	11034402
Filtro ISO ePM1 50-75% (F7) EasyVEC® Compact 600	11034418

## Servicios asociados

Puesta en marcha

## Datos generales

Código artículo	Tipo de motor
11034013	EC

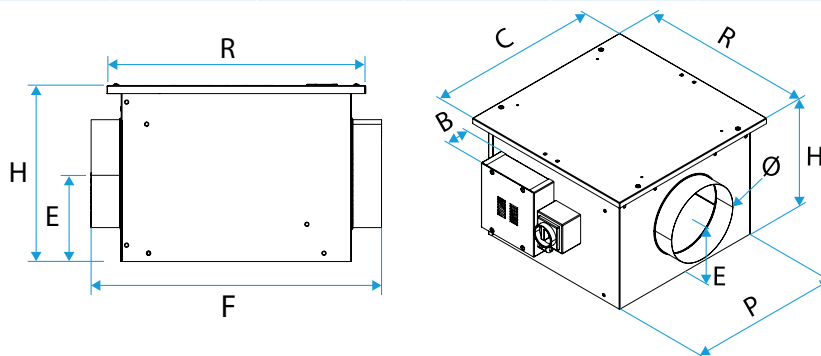
Caja de ventilación

## 11034013

### EasyVEC® Compact MICRO-WATT + 600 IP IHM Aislado

#### Datos dimensionales

Código artículo	B (mm)	C (mm)	E (mm)	F (mm)	H (mm)	P (mm)	R (mm)	Ø (mm)	Peso (kg)
11034013	93	482	164	538	327	427	482	200	12



EasyVEC-Compact

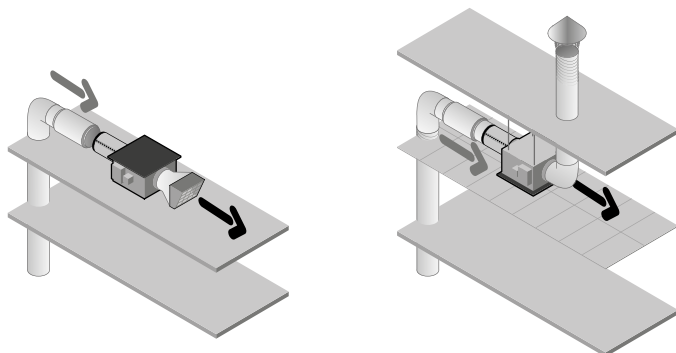
#### Datos aerúlicos

Código artículo	Caudal (m3/h)
11034013	600

#### Datos técnicos

Código artículo	Índice de protección	Intensidad máxima (A)	Potencia máxima	Potencia máx.	Potencia máx.
11034013	IP24	0,75	95	0,095	95

#### Visual instalación 1



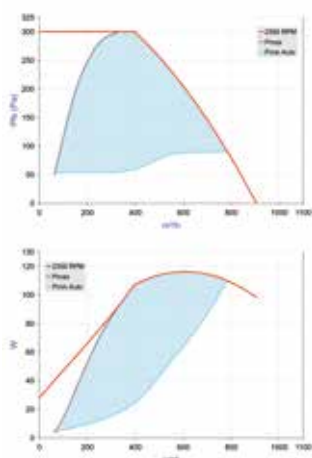
EasyVEC-Compact

Caja de ventilación

11034013

EasyVEC® Compact MICRO-WATT + 600 IP IHM Aislado

## Curvas



- > Curvas aerúlicas establecidas según la norma NF EN ISO 5801.
- > P (Pa) = Presión estática.
- > P (W) = potencia consumida.

EasyVEC-Compact-600