

Caja de ventilación

11034025

EasyVEC® Compact Standard 1000 IP VAR Aislado

La gama de cajas simple flujo con el mejor diseño del mercado para una ventilación eficiente, serena y fácil.



EasyVEC® Compact Standard

PLUS PRODUCTO

- gama amplia de 300 a 3000 m³/h,
- altura compacta,
- 100% reciclable.

REGULACIONES Y CONFORMIDAD(ES)

Número de documento de idoneidad técnica : 14.5/16-2185_V2

Principios de funcionamiento

EasyVEC® Compact Standard permite una ventilación simple flujo en locales terciarios por extracción o impulsión de aire.

De pequeñas dimensiones y con una configuración en línea, esta caja será ideal para aplicaciones en falso techo con el fin de asegurar una calidad de aire suficiente y la preservación del edificio.

Descripción producto

EasyVEC® Compact Standard permite la ventilación simple flujo en los locales terciarios por extracción o por impulsión de aire a fin de asegurar una calidad de aire suficiente y la preservación del edificio.

Campos de aplicación

Obra nueva, Rehabilitación, Locales terciarios

Montaje

- instalación:
 - ubicación exterior o interior,
 - para un montaje en falso techo, un pack de 4 cinchas regulables entre 100 y 400 mm está disponible para fijar la caja al techo o sobre una viga,
 - en exterior: preferentemente protegida del viento con el fin de limitar las pérdidas de carga en la descarga en caso de montaje en cubierta.
- para mejores prestaciones acústicas y aeráulicas se recomienda:
 - instalar silenciadores a nivel de las bocas de la caja,
 - utilizar la gama de accesorios con juntas ALDES VIRTUO-FIX,
 - utilizar los manguitos flexibles estancos MS PRO para desacoplar las vibraciones de la red.

Argumentario referencia

- Aplicación:
 - ventilador de extracción o impulsión centralizado de simple flujo estándar para sistema VMC terciario,
 - rehabilitación,
 - falsos techos / buhardillas / locales técnicos / cubiertas planas,
 - impulsión / extracción,
 - interior / exterior / horizontal / vertical,
- Descripción:
 - caja de extracción EasyVEC® Compact Standard con un caudal de 1000 m³/h,
 - fácil de seleccionar: software Selector PoWair® y Conceptor Ventilation,
 - fácil de mantener: documentación descargable por código QR, cara de acceso única.

Caja de ventilación

11034025

EasyVEC® Compact Standard 1000 IP VAR Aislado

Características principales

- motorización AC,
- rodete a reacción,
- caja de chapa galva Z275.
- numerosas opciones y accesorios:
 - caja filtro,
 - filtro ISO Grueso 60%, ePM10 50%, ePM1 50-75%,
 - indicador de sustitución de filtros,
 - presostato,
 - aislamiento acústico doble piel 25 mm.
- fabricado en Europa.

Características complementarias

- compatible con el Documento de Idoneidad Técnica Ventilación modulada Presencia-Agito-CO2-Hygro nº 14.5/16-2185_V1,
- ErP 2018,
- elegible para los CEE: BAT-TH-112, BAT-TH-125, BAT-EQ-123.

Accesorios

| Denominación | Código artículo |
|--|-----------------|
| Disyuntor 1,0 - 1,6 A | 11056184 |
| BCA Mono Ø250 4,5 kW + relé | 11090793 |
| BCA Ø250 - 2 kW - 1C | 11090759 |
| BCA Ø250 - 1 kW - 1C | 11090758 |
| BCA Ø250 - 3 kW - 1C | 11090760 |
| BCA Ø250 - 4,5 kW - 2C | 11090761 |
| BCA R Mono Ø250 - 4,5 kW | 11090807 |
| BCA R Mono Ø250 - 2,5 kW | 11090806 |
| BCA R Tri Ø250 - 9 kW | 11090823 |
| BCA R Tri Ø250 - 4,5 kW | 11090822 |
| Sonda de conducto +25/+90°C | 11090900 |
| Kit control caudal (20-300) Pa | 11090901 |
| Sonda de conducto -10/+35°C | 11090902 |
| Visera antilluvia hembra + rejilla Ø250 mm | 11056373 |

Servicios asociados

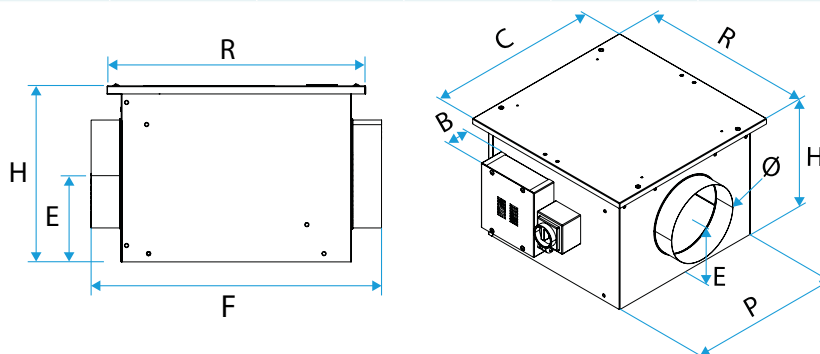
Puesta en marcha

Datos generales

| Código artículo | Tipo de motor |
|-----------------|---------------|
| 11034025 | EC |

Datos dimensionales

| Código artículo | B (mm) | C (mm) | E (mm) | F (mm) | H (mm) | P (mm) | R (mm) | Ø (mm) | Peso (kg) |
|-----------------|--------|--------|--------|--------|--------|--------|--------|--------|-----------|
| 11034025 | 93 | 532 | 177 | 588 | 352 | 477 | 532 | 250 | 14 |



EasyVEC-Compact

Caja de ventilación

11034025

EasyVEC® Compact Standard 1000 IP VAR Aislado

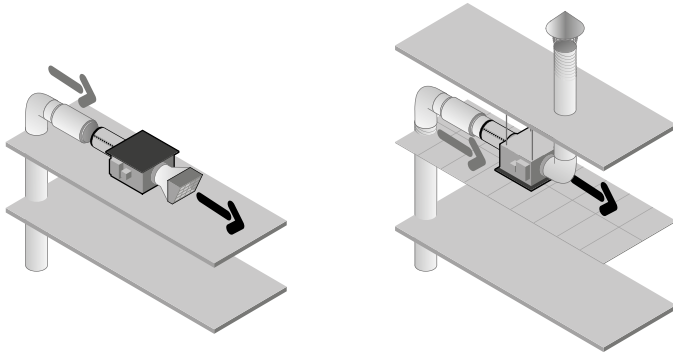
Datos aeráulicos

| Código artículo | Caudal (m3/h) |
|-----------------|---------------|
| 11034025 | 1000 |

Datos técnicos

| Código artículo | Índice de protección | Intensidad máxima (A) | Potencia máxima | Potencia máx. | Potencia máx. |
|-----------------|----------------------|-----------------------|-----------------|---------------|---------------|
| 11034025 | IP24 | 1,5 | 345 | 0,345 | 345 |

Visual instalación 1



EasyVEC-Compact