

## Caja de ventilación

11034024

## EasyVEC® Compact Standard 1000 VAR

La gama de cajas simple flujo con el mejor diseño del mercado para una ventilación eficiente, serena y fácil.



EasyVEC® Compact Standard

EasyVEC® Compact Standard

## PLUS PRODUCTO

- gama amplia de 300 a 3000 m<sup>3</sup>/h,
- altura compacta,
- 100% reciclable.

## REGULACIONES Y CONFORMIDAD(ES)

Número de documento de idoneidad técnica : 14.5/16-2185\_V2

## Principios de funcionamiento

EasyVEC® Compact Standard permite una ventilación simple flujo en locales terciarios por extracción o impulsión de aire.

De pequeñas dimensiones y con una configuración en línea, esta caja será ideal para aplicaciones en falso techo con el fin de asegurar una calidad de aire suficiente y la preservación del edificio.

## Descripción producto

EasyVEC® Compact Standard permite la ventilación simple flujo en los locales terciarios por extracción o por impulsión de aire a fin de asegurar una calidad de aire suficiente y la preservación del edificio.

## Campos de aplicación

Obra nueva, Rehabilitación, Locales terciarios

## Montaje

- instalación:
  - ubicación exterior o interior,
  - para un montaje en falso techo, un pack de 4 cinchas regulables entre 100 y 400 mm está disponible para fijar la caja al techo o sobre una viga,
  - en exterior: preferentemente protegida del viento con el fin de limitar las pérdidas de carga en la descarga en caso de montaje en cubierta.
- para mejores prestaciones acústicas y aeráulicas se recomienda:
  - instalar silenciadores a nivel de las bocas de la caja,
  - utilizar la gama de accesorios con juntas ALDES VIRTUO-FIX,
  - utilizar los manguitos flexibles estancos MS PRO para desacoplar las vibraciones de la red.

## Argumentario referencia

- Aplicación:
  - ventilador de extracción o impulsión centralizado simple flujo estándar para sistema VMC terciario,
  - rehabilitación,
  - falsos techos / áticos / locales técnicos / cubiertas terraza,
  - impulsión / extracción,
  - interior / exterior / horizontal / vertical,
- Descripción:
  - caja de extracción EasyVEC® Compact Standard con un caudal de 1000 m<sup>3</sup>/h,
  - fácil de seleccionar: software Selector PoWair® y Conceptor Ventilation,
  - fácil de mantener: documentación descargable por código QR, cara de acceso única.

Caja de ventilación

## 11034024

### EasyVEC® Compact Standard 1000 VAR

#### Características principales

- motorización AC,
- rodete a reacción,
- caja de chapa galva Z275.
- numerosas opciones y accesorios:
  - caja filtro,
  - filtro ISO Grueso 60%, ePM10 50%, ePM1 50-75%,
  - indicador de sustitución de filtros,
  - presostato,
  - aislamiento acústico doble piel 25 mm.
- fabricado en Europa.

#### Características complementarias

- compatible con el Documento de Idoneidad Técnica Ventilación modulada Presencia-Agito-CO2-Hygro nº 14.5/16-2185\_V1,
- ErP 2018,
- elegible para los CEE: BAT-TH-112, BAT-TH-125, BAT-EQ-123.

#### Accesorios

Denominación	Código artículo
Visera antilluvia hembra + rejilla Ø250 mm	11056373
Sonda de conducto -10/+35°C	11090902
Kit control caudal (20-300) Pa	11090901
Sonda de conducto +25/+90°C	11090900
BCA R Tri Ø250 - 4,5 kW	11090822
BCA R Tri Ø250 - 9 kW	11090823
BCA R Mono Ø250 - 2,5 kW	11090806
BCA R Mono Ø250 - 4,5 kW	11090807
BCA Ø250 - 4,5 kW - 2C	11090761
BCA Ø250 - 3 kW - 1C	11090760
BCA Ø250 - 1 kW - 1C	11090758
BCA Ø250 - 2 kW - 1C	11090759
BCA Mono Ø250 4,5 kW + relé	11090793
Disyuntor 1,0 - 1,6 A	11056184

#### Servicios asociados

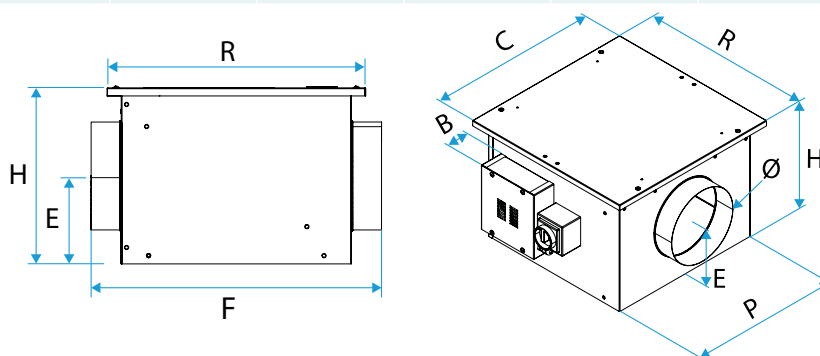
Puesta en marcha

#### Datos generales

Código artículo	Tipo de motor
11034024	EC

#### Datos dimensionales

Código artículo	B (mm)	C (mm)	E (mm)	F (mm)	H (mm)	P (mm)	R (mm)	Ø (mm)	Peso (kg)
11034024	93	532	177	588	352	477	532	250	14



EasyVEC-Compact

Caja de ventilación

## 11034024

### EasyVEC® Compact Standard 1000 VAR

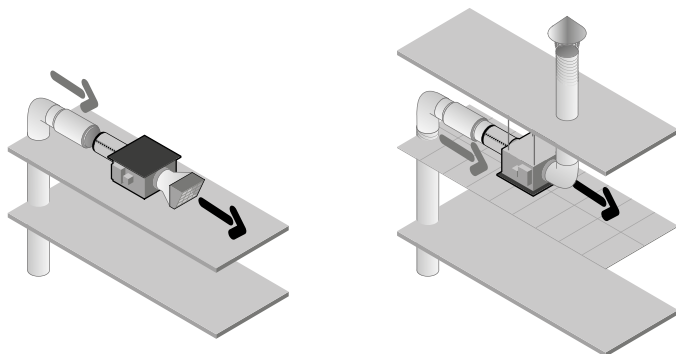
#### Datos aeráulicos

Código artículo	Caudal (m3/h)
11034024	1000

#### Datos técnicos

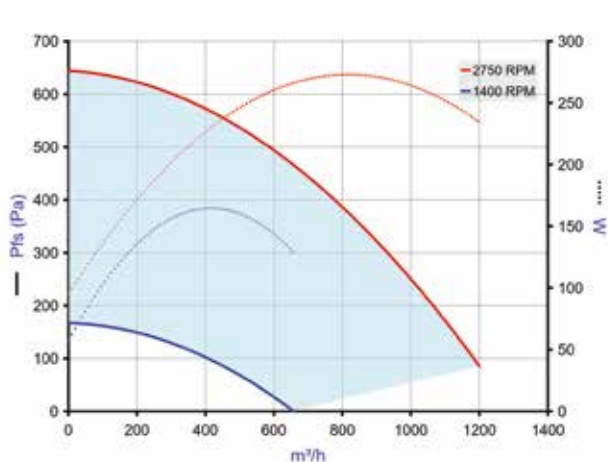
Código artículo	Índice de protección	Intensidad máxima (A)	Potencia máxima	Alimentación eléctrica	Potencia máx.	Potencia máx.
11034024	IP24	1,5	345	Monofásica	0,345	345

#### Visual instalación 1



EasyVEC-Compact

#### Curvas



- > Curvas aerodinámicas establecidas según la norma NF EN ISO 5801.
- > P (Pa) = Presión estática.
- > P(W) = potencia consumida.