

## Caja de ventilación

11034565

## EasyVEC® Compact Standard 600 IP Aislado

La gama de cajas simple flujo con el mejor diseño del mercado para una ventilación eficiente, serena y fácil.



EasyVEC-Compact



EasyVEC-Compact

## PLUS PRODUCTO

- gama amplia de 300 a 3000 m<sup>3</sup>/h,
- altura compacta,
- 100% reciclable.

## REGULACIONES Y CONFORMIDAD(ES)

Número de documento de idoneidad técnica : 14.5/16-2185\_V2

## Principios de funcionamiento

EasyVEC® Compact Standard permite una ventilación simple flujo en locales terciarios por extracción o impulsión de aire.

De pequeñas dimensiones y con una configuración en línea, esta caja será ideal para aplicaciones en falso techo con el fin de asegurar una calidad de aire suficiente y la preservación del edificio.

## Descripción producto

EasyVEC® Compact Standard permite la ventilación simple flujo en los locales terciarios por extracción o por impulsión de aire a fin de asegurar una calidad de aire suficiente y la preservación del edificio.

## Campos de aplicación

Obra nueva, Rehabilitación, Locales terciarios

## Montaje

- instalación:
  - ubicación exterior o interior,
  - para un montaje en falso techo, un pack de 4 cinchas regulables entre 100 y 400 mm está disponible para fijar la caja al techo o sobre una viga,
  - en exterior: preferentemente protegida del viento con el fin de limitar las pérdidas de carga en la descarga en caso de montaje en cubierta.
- para mejores prestaciones acústicas y aeráulicas se recomienda:
  - instalar silenciadores a nivel de las bocas de la caja,
  - utilizar la gama de accesorios con juntas ALDES VIRTUO-FIX,
  - utilizar los manguitos flexibles estancos MS PRO para desacoplar las vibraciones de la red.

## Argumentario referencia

- Aplicación:
  - ventilador de extracción o impulsión centralizado simple flujo estándar para el sistema VMC terciario,
  - rehabilitación,
  - falsos techos / bajo cubierta / locales técnicos / azotea cubierta plana,
  - impulsión / extracción,
  - interior / exterior / horizontal / vertical,
- Descripción:
  - caja de extracción EasyVEC® Compact Standard con un caudal de 2000 m<sup>3</sup>/h,
  - fácil de seleccionar: softwares Selector poWair® y Conceptor Ventilación,
  - fácil de mantener: documentación descargable por QR code, cara de acceso única.

Caja de ventilación

## 11034565

### EasyVEC® Compact Standard 600 IP Aislado

#### Características principales

- motorización AC,
- rodete a reacción,
- caja de chapa galva Z275.
- numerosas opciones y accesorios:
  - caja filtro,
  - filtro ISO Grueso 60%, ePM10 50%, ePM1 50-75%,
  - indicador de sustitución de filtros,
  - presostato,
  - aislamiento acústico doble piel 25 mm.
- fabricado en Europa.

#### Características complementarias

- compatible con el Documento de Idoneidad Técnica Ventilación modulada Presencia-Agito-CO2-Hygro nº 14.5/16-2185\_V1,
- ErP 2018,
- elegible para los CEE: BAT-TH-112, BAT-TH-125, BAT-EQ-123.

#### Accesorios

| Denominación                               | Código artículo |
|--|-----------------|
| Disyuntor 1,0 - 1,6 A                      | 11056184        |
| BCA Mono Ø200 2 kW + relé                  | 11090791        |
| BCA Ø200 - 1 kW - 1C                       | 11090755        |
| BCA Ø200 - 2 kW - 1C                       | 11090756        |
| BCA Ø200 - 3 kW - 1C                       | 11090757        |
| BCA R Mono Ø200 - 1,5 kW                   | 11090804        |
| BCA R Tri Ø200 - 6 kW                      | 11090821        |
| BCA R Mono Ø200 - 3 kW                     | 11090805        |
| Sonda de conducto +25/+90°C                | 11090900        |
| Kit control caudal (20-300) Pa             | 11090901        |
| Sonda de conducto -10/+35°C                | 11090902        |
| Visera antilluvia hembra + rejilla Ø200 mm | 11056102        |
| Variador de tensión de 1,5 A - Monofásico  | 11086572        |

#### Servicios asociados

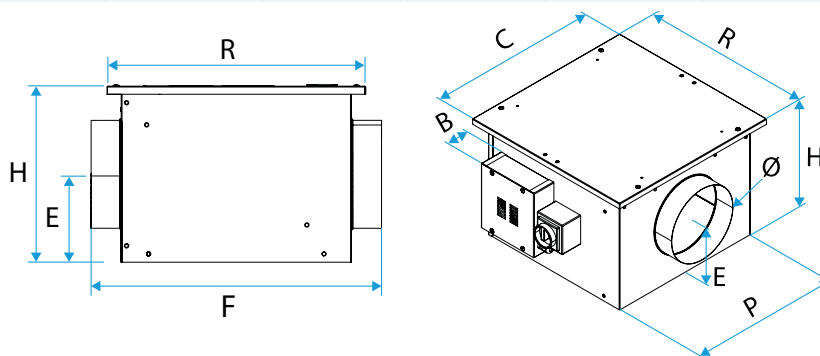
Puesta en marcha

#### Datos generales

| Código artículo | Tipo de motor |
|-----------------|---------------|
| 11034565        | AC            |

#### Datos dimensionales

| Código artículo | B (mm) | C (mm) | E (mm) | F (mm) | H (mm) | P (mm) | R (mm) | Ø (mm) | Peso (kg) |
|-----------------|--------|--------|--------|--------|--------|--------|--------|--------|-----------|
| 11034565        | 67     | 482    | 165    | 538    | 329    | 477    | 482    | 200    | 19        |



EasyVEC-Compact

Caja de ventilación

## 11034565

### EasyVEC® Compact Standard 600 IP Aislado

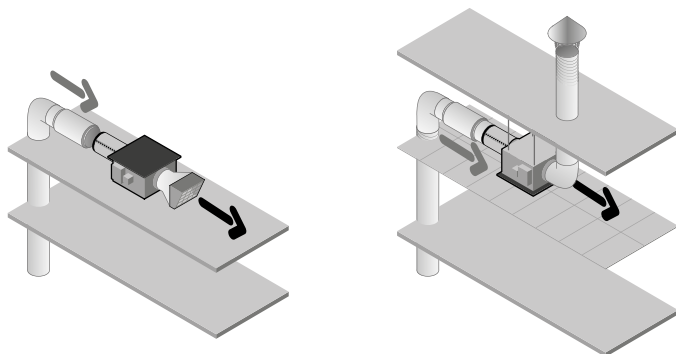
Datos aeráulicos

| Código artículo | Caudal (m3/h) |
|-----------------|---------------|
| 11034565        | 600           |

Datos técnicos

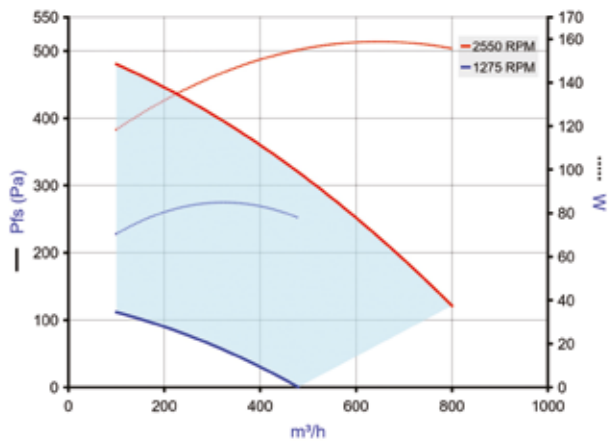
| Código artículo | Índice de protección | Intensidad máxima (A) | Potencia máxima | Alimentación eléctrica | Potencia máx. |
|-----------------|----------------------|-----------------------|-----------------|------------------------|---------------|
| 11034565        | IP24                 | 0,8                   | 184             | Monofásica             | 184           |

Visual instalación 1



EasyVEC-Compact

Curvas



EasyVEC-Compact-600

- > Curvas aeráulicas establecidas según la norma EN ISO 5801.
- > P (Pa) = Presión estática.
- > P (W) = potencia consumida.