

## Caja de ventilación

11034022

## EasyVEC® Compact Standard 600 VAR

La gama de cajas simple flujo con el mejor diseño del mercado para una ventilación eficiente, serena y fácil.



EasyVEC® Compact Standard

EasyVEC® Compact Standard

## PLUS PRODUCTO

- gama amplia de 300 a 3000 m<sup>3</sup>/h,
- altura compacta,
- 100% reciclable.

## REGULACIONES Y CONFORMIDAD(ES)

Número de documento de idoneidad técnica : 14.5/16-2185\_V2

## Principios de funcionamiento

EasyVEC® Compact Standard permite una ventilación simple flujo en locales terciarios por extracción o impulsión de aire.

De pequeñas dimensiones y con una configuración en línea, esta caja será ideal para aplicaciones en falso techo con el fin de asegurar una calidad de aire suficiente y la preservación del edificio.

## Descripción producto

EasyVEC® Compact Standard permite la ventilación simple flujo en los locales terciarios por extracción o por impulsión de aire a fin de asegurar una calidad de aire suficiente y la preservación del edificio.

## Campos de aplicación

Obra nueva, Rehabilitación, Locales terciarios

## Montaje

- instalación:
  - ubicación exterior o interior,
  - para un montaje en falso techo, un pack de 4 cinchas regulables entre 100 y 400 mm está disponible para fijar la caja al techo o sobre una viga,
  - en exterior: preferentemente protegida del viento con el fin de limitar las pérdidas de carga en la descarga en caso de montaje en cubierta.
- para mejores prestaciones acústicas y aeráulicas se recomienda:
  - instalar silenciadores a nivel de las bocas de la caja,
  - utilizar la gama de accesorios con juntas ALDES VIRTUO-FIX,
  - utilizar los manguitos flexibles estancos MS PRO para desacoplar las vibraciones de la red.

## Argumentario referencia

- Aplicación:
  - ventilador de extracción o de impulsión centralizado de flujo simple estándar para sistema VMC terciario,
  - rehabilitación,
  - falsos techos / áticos / locales técnicos / techos terraza,
  - insuflación / extracción,
  - interior / exterior / horizontal / vertical,
- Descripción:
  - caja de extracción EasyVEC® Compact Standard con un caudal de 600 m<sup>3</sup>/h,
  - fácil de seleccionar: software Selector PoWair® y Conceptor Ventilación,
  - fácil de mantener: documentación descargable mediante código QR, único acceso frontal.

## Caja de ventilación

11034022

## EasyVEC® Compact Standard 600 VAR

## Características principales

- motorización AC,
- rodete a reacción,
- caja de chapa galva Z275.
- numerosas opciones y accesorios:
  - caja filtro,
  - filtro ISO Grueso 60%, ePM10 50%, ePM1 50-75%,
  - indicador de sustitución de filtros,
  - presostato,
  - aislamiento acústico doble piel 25 mm.
- fabricado en Europa.

## Características complementarias

- compatible con el Documento de Idoneidad Técnica Ventilación modulada Presencia-Agito-CO2-Hygro nº 14.5/16-2185\_V1,
- ErP 2018,
- elegible para los CEE: BAT-TH-112, BAT-TH-125, BAT-EQ-123.

## Accesorios

Denominación	Código artículo
Disyuntor 1,0 - 1,6 A	11056184
BCA Mono Ø200 2 kW + relé	11090791
BCA Ø200 - 1 kW - 1C	11090755
BCA Ø200 - 2 kW - 1C	11090756
BCA Ø200 - 3 kW - 1C	11090757
BCA R Mono Ø200 - 1,5 kW	11090804
BCA R Tri Ø200 - 6 kW	11090821
BCA R Mono Ø200 - 3 kW	11090805
Sonda de conducto +25/+90°C	11090900
Kit control caudal (20-300) Pa	11090901
Sonda de conducto -10/+35°C	11090902
Visera antilluvia hembra + rejilla Ø200 mm	11056102

## Servicios asociados

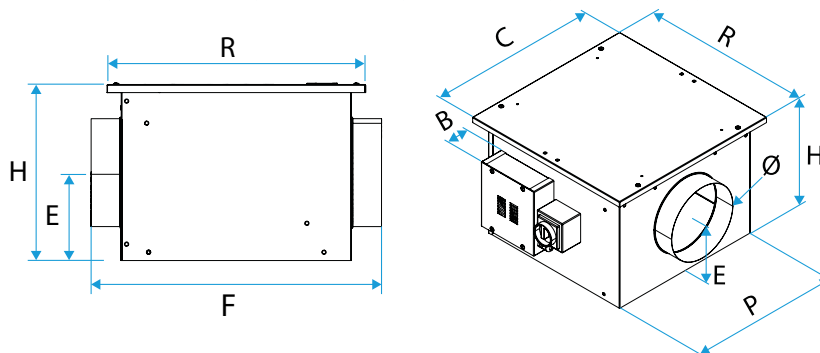
Puesta en marcha

## Datos generales

Código artículo	Tipo de motor
11034022	AC

## Datos dimensionales

Código artículo	B (mm)	C (mm)	E (mm)	F (mm)	H (mm)	P (mm)	R (mm)	Ø (mm)	Peso (kg)
11034022	93	482	164	538	327	427	482	200	12



EasyVEC-Compact

Caja de ventilación

## 11034022

### EasyVEC® Compact Standard 600 VAR

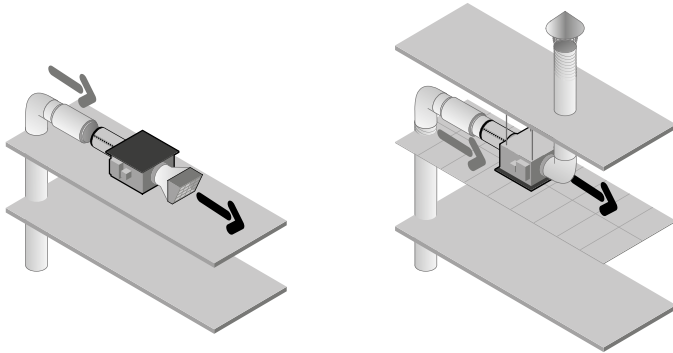
Datos aeráulicos

Código artículo	Caudal (m3/h)
11034022	600

Datos técnicos

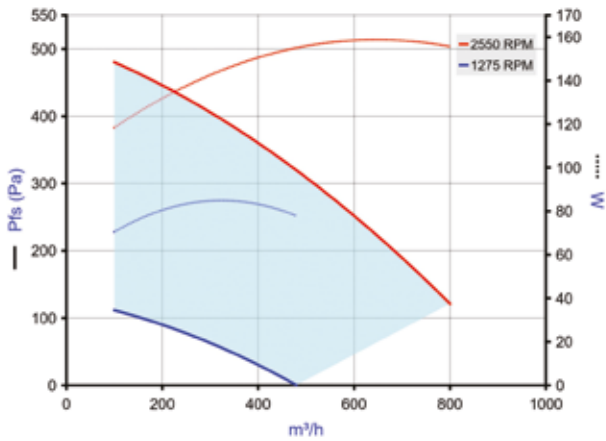
Código artículo	Índice de protección	Intensidad máxima (A)	Potencia máxima	Alimentación eléctrica	Potencia máx.	Potencia máx.
11034022	IP24	0,8	184	Monofásica	0,184	184

Visual instalación 1



EasyVEC-Compact

Curvas



EasyVEC-Compact-600

- > Curvas aerodinámicas establecidas según la norma NF EN ISO 5801.
- > P (Pa) = Presión estática.
- > P(W) = potencia consumida.