

Caja de ventilación

11034633

EasyVEC® Compact micro-watt + 2000 IP con elección de opciones

La gama de cajas simple flujo con el mejor diseño del mercado para una ventilación eficiente, serena y fácil.



EasyVEC-Compact micro-watt +

EasyVEC-Compact micro-watt +

PLUS PRODUCTO

- gama amplia de 300 a 3000 m3/h,
- altura compacta,
- 100% reciclable.

REGULACIONES Y CONFORMIDAD(ES)

Número de documento de idoneidad técnica : 14.5/16-2185_V2

Principios de funcionamiento

EasyVEC® Compact Micro-watt+ permite una ventilación simple flujo en locales terciarios por extracción o impulsión de aire para asegurar una calidad de aire suficiente y la preservación del edificio.

Descripción producto

EasyVEC® Compact micro-watt + permite la ventilación simple flujo en los locales terciarios por extracción o por impulsión de aire a fin de asegurar una calidad de aire suficiente y la preservación del edificio.

La regulación patentada Aldes Micro- Watt + crea automáticamente un perfil de regulación a medida (Auto-Adaptative Technology) para adaptar la presión suministrada por la caja a las necesidades reales de la instalación. Esto permite ventilar a la justa necesidad y alcanzar unos ahorros importantes en la partida de calefacción.

Con AldesConnect™ Pro, es posible monitorizar la unidad de ventilación a distancia para aún mayor reactividad en la gestión de averías y disfuncionamientos.

Campos de aplicación

Obra nueva, Rehabilitación, Locales terciarios

Montaje

- instalación:
 - ubicación exterior o interior,
 - para un montaje en falso techo, un pack de 4 cinchas regulables entre 100 y 400 mm está disponible para fijar la caja al techo o sobre una viga,
 - en exterior: preferentemente protegida del viento con el fin de limitar las pérdidas de carga en la descarga en caso de montaje en cubierta.
- para mejores prestaciones acústicas y aeráulicas se recomienda:
 - instalar silenciadores a nivel de las bocas de la caja,
 - utilizar la gama de accesorios con juntas ALDES VIRTUO-FIX,
 - utilizar los manguitos flexibles estancos MS PRO para desacoplar las vibraciones de la red.

Argumentario referencia

- aplicación:
 - ventilador de extracción o impulsión centralizado simple flujo de muy bajo consumo para el sistema VMC terciario,
 - obra nueva y rehabilitación,
 - falsos techos / bajo cubierta / locales técnicos / azotea cubierta plana,
 - impulsión / extracción,
 - interior / exterior / horizontal / vertical.
- descripción:
 - caja de extracción compacta de muy bajo consumo EasyVEC® Compact micro-watt +,
 - regulación micro-watt + Aldes Auto-Adaptative Technology™ en presión regulada,
 - fácil de seleccionar: softwares Selector PoWair y Conceptor Ventilación,
 - fácil de parametrizar mediante su interfaz intuitiva,
 - fácil de mantener: documentación descargable por QR code, cara de acceso única, compatible con el servicio de supervisión AldesConnect™ pro (opcional),
 - muy bajo consumo.

Caja de ventilación

11034633

EasyVEC® Compact micro-watt + 2000 IP con elección de opciones

Características principales

- regulación Micro-Watt + y software patentado Aldes Auto-Adaptative Technology™ para adaptar la presión suministrada por la caja a las necesidades reales de la instalación,
- otros 3 modos de regulación adicionales:
 - Micro-Watt en presión constante,
 - por sonda externa 0-10V (ej: sensor de CO2),
 - caudal constante.
- motorización EC de muy bajo consumo (50/60 Hz),
- rodete a reacción,
- caja de chapa galva Z275,
- telemando EasyVEC® simple e intuitivo,
- interruptor de proximidad de serie,
- modo de regulación higrorregulable o T.Flow preparametrizados,
- solución compatible con todo tipo de redes incluso con derivaciones,
- sistema centralizado: ahorro en el mantenimiento,
- reenvío de alarma disponible por cableado sobre la tarjeta electrónica,
- numerosas opciones y accesorios:
 - caja filtro,
 - filtro ISO Grueso 60%, ePM10 50%, ePM1 50- 75%, ePM1 75%,
 - presostato,
 - descarga por conducto,
 - aislamiento acústico doble piel 25 mm,
 - compatible Modbus RS485,
 - AldesConnect™ Pro.
- fabricado en Europa.

Características complementarias

- compatible con el Documento de Idoneidad Técnica Ventilación modulada Presencia-Agito-CO2-Hygro nº 14.5/16-2185_V1,
- ErP 2018,
- elegible para los CEE: BAT-TH-112, BAT-TH-125, BAT-EQ-123.

Accesorios

| Denominación | Código artículo |
|--|-----------------|
| Disyuntor 2,5 - 4 A | 11057053 |
| Visera antilluvia hembra + rejilla Ø315 mm | 11058205 |

Consumibles

| Denominación | Código artículo |
|---|-----------------|
| Filtro ISO ePM1 50-75% (F7) EasyVEC® Compact 2000 | 11034420 |
| Filtro ISO Grueso 60% (G4) EasyVEC® Compact 2000 | 11034404 |

Opciones

| |
|----------|
| base |
| CONNECT |
| EXPORT |
| ISOLA |
| MODBUS |
| REGLABLE |

Servicios asociados

Puesta en marcha

Datos generales

| Código artículo | Tipo de motor |
|-----------------|---------------|
| 11034633 | EC |

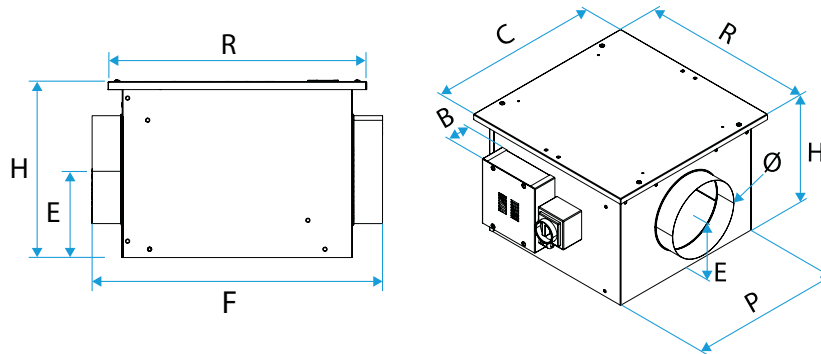
Caja de ventilación

11034633

EasyVEC® Compact micro-watt + 2000 IP con elección de opciones

Datos dimensionales

| Código artículo | B (mm) | C (mm) | E (mm) | F (mm) | H (mm) | P (mm) | R (mm) | Ø (mm) | Peso (kg) |
|-----------------|--------|--------|--------|--------|--------|--------|--------|--------|-----------|
| 11034633 | 93 | 582 | 177 | 648 | 352 | 527 | 582 | 315 | 20 |



EasyVEC-Compact

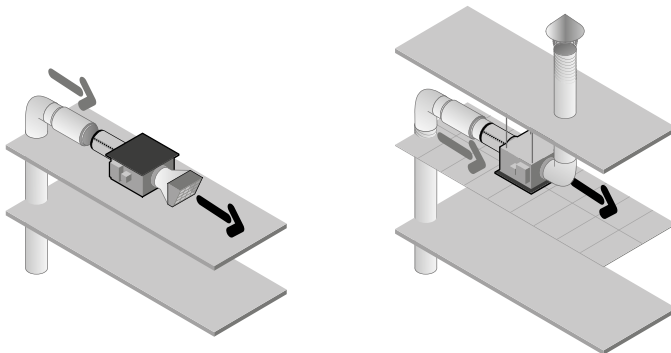
Datos aerúlicos

| Código artículo | Caudal (m3/h) |
|-----------------|---------------|
| 11034633 | 2000 |

Datos técnicos

| Código artículo | Índice de protección | Intensidad máxima (A) | Potencia máxima | Alimentación eléctrica | Potencia máx. |
|-----------------|----------------------|-----------------------|-----------------|------------------------|---------------|
| 11034633 | IP24 | 3,4 | 430 | Monofásica | 430 |

Visual instalación 1



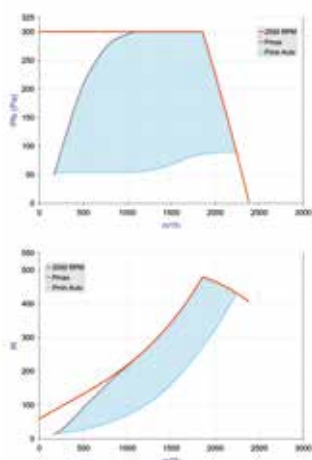
EasyVEC-Compact

Caja de ventilación

11034633

EasyVEC® Compact micro-watt + 2000 IP con elección de opciones

Curvas



- > Curvas aerúlicas establecidas según la norma EN ISO 5801.
- > P (Pa) = Presión estática.
- > P (W) = potencia consumida.

EasyVEC-Compact-2000