

Caja de ventilación

11034630

EasyVEC® Compact micro-watt + 300 IP con elección de opciones

La gama de cajas simple flujo con el mejor diseño del mercado para una ventilación eficiente, serena y fácil.



EasyVEC-Compact micro-watt +

EasyVEC-Compact micro-watt +

PLUS PRODUCTO

- gama amplia de 300 a 3000 m3/h,
- altura compacta,
- 100% reciclable.

REGULACIONES Y CONFORMIDAD(ES)

Número de documento de idoneidad técnica : 14.5/16-2185_V2

Principios de funcionamiento

EasyVEC® Compact Micro-watt+ permite una ventilación simple flujo en locales terciarios por extracción o impulsión de aire para asegurar una calidad de aire suficiente y la preservación del edificio.

Descripción producto

EasyVEC® Compact micro-watt + permite la ventilación simple flujo en los locales terciarios por extracción o por impulsión de aire a fin de asegurar una calidad de aire suficiente y la preservación del edificio.

La regulación patentada Aldes Micro- Watt + crea automáticamente un perfil de regulación a medida (Auto-Adaptative Technology) para adaptar la presión suministrada por la caja a las necesidades reales de la instalación. Esto permite ventilar a la justa necesidad y alcanzar unos ahorros importantes en la partida de calefacción.

Con AldesConnect™ Pro, es posible monitorizar la unidad de ventilación a distancia para aún mayor reactividad en la gestión de averías y disfuncionamientos.

Campos de aplicación

Obra nueva, Rehabilitación, Locales terciarios

Montaje

- instalación:
 - ubicación exterior o interior,
 - para un montaje en falso techo, un pack de 4 cinchas regulables entre 100 y 400 mm está disponible para fijar la caja al techo o sobre una viga,
 - en exterior: preferentemente protegida del viento con el fin de limitar las pérdidas de carga en la descarga en caso de montaje en cubierta.
- para mejores prestaciones acústicas y aeráulicas se recomienda:
 - instalar silenciadores a nivel de las bocas de la caja,
 - utilizar la gama de accesorios con juntas ALDES VIRTUO-FIX,
 - utilizar los manguitos flexibles estancos MS PRO para desacoplar las vibraciones de la red.

Argumentario referencia

- aplicación:
 - ventilador de extracción o impulsión centralizado simple flujo de muy bajo consumo para el sistema VMC terciario,
 - obra nueva y rehabilitación,
 - falsos techos / bajo cubierta / locales técnicos / azotea cubierta plana,
 - impulsión / extracción,
 - interior / exterior / horizontal / vertical.
- descripción:
 - caja de extracción compacta de muy bajo consumo EasyVEC® Compact micro-watt +,
 - regulación micro-watt + Aldes Auto-Adaptative Technology™ en presión regulada,
 - fácil de seleccionar: softwares Selector PoWair y Conceptor Ventilación,
 - fácil de parametrizar mediante su interfaz intuitiva,
 - fácil de mantener: documentación descargable por QR code, cara de acceso única, compatible con el servicio de supervisión AldesConnect™ pro (opcional),
 - muy bajo consumo.

Caja de ventilación

11034630

EasyVEC® Compact micro-watt + 300 IP con elección de opciones

Características principales

- regulación Micro-Watt + y software patentado Aldes Auto-Adaptative Technology™ para adaptar la presión suministrada por la caja a las necesidades reales de la instalación,
- otros 3 modos de regulación adicionales:
 - Micro-Watt en presión constante,
 - por sonda externa 0-10V (ej: sensor de CO2),
 - caudal constante.
- motorización EC de muy bajo consumo (50/60 Hz),
- rodete a reacción,
- caja de chapa galva Z275,
- telemando EasyVEC® simple e intuitivo,
- interruptor de proximidad de serie,
- modo de regulación higrorregulable o T.Flow preparametrizados,
- solución compatible con todo tipo de redes incluso con derivaciones,
- sistema centralizado: ahorro en el mantenimiento,
- reenvío de alarma disponible por cableado sobre la tarjeta electrónica,
- numerosas opciones y accesorios:
 - caja filtro,
 - filtro ISO Grueso 60%, ePM10 50%, ePM1 50- 75%, ePM1 75%,
 - presostato,
 - descarga por conducto,
 - aislamiento acústico doble piel 25 mm,
 - compatible Modbus RS485,
 - AldesConnect™ Pro.
- fabricado en Europa.

Caja de ventilación

11034630

EasyVEC® Compact micro-watt + 300 IP con elección de opciones

Características complementarias

- compatible con el Documento de Idoneidad Técnica Ventilación modulada Presencia-Agito-CO2-Hygro n° 14.5/16-2185_V1,
- ErP 2018,
- elegible para los CEE: BAT-TH-112, BAT-TH-125, BAT-EQ-123.

Accesorios

Denominación	Código artículo
Disyuntor 1,0 - 1,6 A	11056184
BCA Mono Ø200 2 kW + relé	11090791
BCA Mono Ø250 4,5 kW + relé	11090793
BCA Mono Ø315 4 kW + relé	11090794
BCA Mono Ø315 6 kW + relé	11090795
BCA Ø160 - 0.5 kW - 1C	11090752
BCA Ø160 - 1 kW - 2C	11090753
BCA Ø160 - 1.5 kW - 1C	11090754
BCA Ø200 - 1 kW - 1C	11090755
BCA Ø250 - 2 kW - 1C	11090759
BCA Ø200 - 2 kW - 1C	11090756
BCA Ø200 - 3 kW - 1C	11090757
BCA Ø250 - 1 kW - 1C	11090758
BCA Ø250 - 3 kW - 1C	11090760
BCA Ø250 - 4,5 kW - 2C	11090761
BCA Ø315 - 1 kW - 1C	11090762
BCA Ø315 - 2 kW - 1C	11090763
BCA Ø315 - 4 kW - 2C	11090764
BCA Ø315 - 6 kW - 2C	11090765
BCA R Mono Ø200 - 1,5 kW	11090804
BCA R Mono Ø160 - 1,5 kW	11090803
BCA R Mono Ø160 - 0,75 kW	11090802
BCA R Mono Ø315 - 3 kW	11090808
BCA R Mono Ø250 - 4,5 kW	11090807
BCA R Mono Ø250 - 2,5 kW	11090806
BCA R Tri Ø160 - 4,5 kW	11090820
BCA R Tri Ø200 - 6 kW	11090821
BCA R Mono Ø200 - 3 kW	11090805
BCA R Tri Ø315 - 12 kW	11090825
BCA R Tri Ø315 - 6 kW	11090824
BCA R Tri Ø250 - 9 kW	11090823
BCA R Mono Ø315 - 6 kW	11090809
BCA R Tri Ø250 - 4,5 kW	11090822
Sonda de conducto +25/+90°C	11090900
Kit control caudal (20-300) Pa	11090901
Sonda de conducto -10/+35°C	11090902
Visera antilluvia hembra + rejilla Ø160 mm	11056101

Consumibles

Denominación	Código artículo
Filtro ISO ePM1 50-75% (F7) EasyVEC® Compact 300	11034417
Filtro ISO Grueso 60% (G4) EasyVEC® Compact 300	11034401

Opciones

base
CONNECT
EXPORT
ISOLA
MODBUS
REGLABLE

Caja de ventilación

11034630

EasyVEC® Compact micro-watt + 300 IP con elección de opciones

Servicios asociados

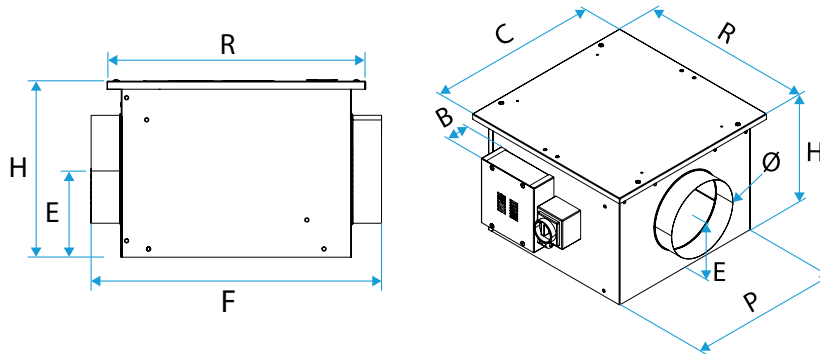
Puesta en marcha

Datos generales

Código artículo	Tipo de motor
11034630	EC

Datos dimensionales

Código artículo	B (mm)	C (mm)	E (mm)	F (mm)	H (mm)	P (mm)	R (mm)	Ø (mm)	Peso (kg)
11034630	93	432	139	488	277	377	432	160	9



EasyVEC-Compact

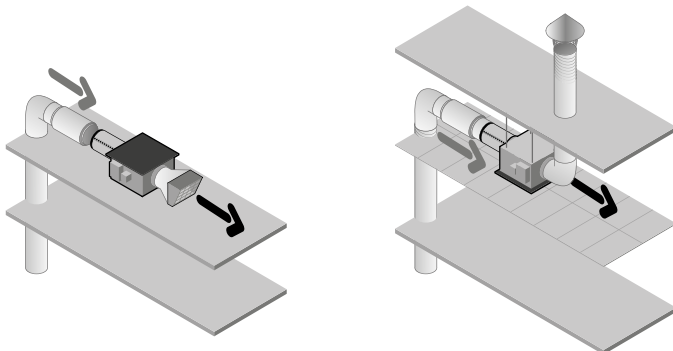
Datos aerólicos

Código artículo	Caudal (m3/h)
11034630	300

Datos técnicos

Código artículo	Índice de protección	Intensidad máxima (A)	Potencia máxima	Alimentación eléctrica	Potencia máx.
11034630	IP24	0,6	76	Monofásica	76

Visual instalación 1



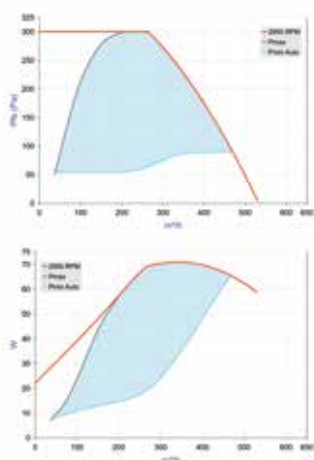
EasyVEC-Compact

Caja de ventilación

11034630

EasyVEC® Compact micro-watt + 300 IP con elección de opciones

Curvas



- > Curvas aerúlicas establecidas según la norma EN ISO 5801.
- > P (Pa) = Presión estática.
- > P (W) = potencia consumida.

EasyVEC-Compact-300