

## Caja de ventilación

11034101

## EasyVEC® MICRO-WATT + 12000 IP IHM CIRC DCHA AISLADO

La gama de cajas simple flujo con el mejor diseño del mercado para una ventilación eficiente, serena y fácil.



EasyVEC-MWPlus-12000



EasyVEC-MWPlus-12000

## PLUS PRODUCTO

- gama amplia de 4000 a 12000 m<sup>3</sup>/h,
- reducción en hasta un 50 % del consumo eléctrico con respecto a una caja estándar,
- 100% reciclable.

## REGULACIONES Y CONFORMIDAD(ES)

Número de documento de idoneidad técnica : 14.5/16-2185\_V2

## Principios de funcionamiento

EasyVEC® Micro-watt+ permite una ventilación simple flujo en locales terciarios por extracción o impulsión de aire para asegurar una calidad de aire suficiente y la preservación del edificio.

## Descripción producto

La regulación patentada Aldes Micro-watt+ crea automáticamente un perfil de regulación a medida (Auto-Adaptative Technology™) para adaptar la presión suministrada por la caja a las necesidades reales de la instalación. Esto permite ventilar en su justa medida y alcanzar unos ahorros importantes en la partida de calefacción.

Con AldesConnect® Pro, es posible supervisar la unidad de ventilación a distancia para una reactividad todavía mayor en la gestión de averías y problemas de funcionamiento.

## Campos de aplicación

Obra nueva, Rehabilitación, Locales terciarios

## Montaje

- instalación:
  - sobre panel antivibratorio, siguiendo las recomendaciones del DTU 68.3,
  - ubicación exterior o interior,
  - se debe prever un espacio suficiente delante de la caja para dejar libre la cara de acceso con el fin de permitir un mantenimiento fácil de los componentes interiores,
  - preferentemente protegida del viento con el fin de limitar las pérdidas de carga en la descarga en caso de montaje en cubierta.
- para mejores prestaciones acústicas y aeráulicas se recomienda:
  - instalar silenciadores a nivel de las bocas de la caja,
  - utilizar la gama de accesorios con junta ALDES VIRTUO-FIX,
  - utilizar los manguitos flexibles estancos MS PRO para desacoplar las vibraciones de la red.

## Argumentario referencia

- Aplicación :
  - ventilador de extracción o impulsión centralizado de un solo flujo de bajo consumo para sistema VMC terciario,
  - obra nueva y rehabilitación,
  - impulsión / extracción,
  - regulación Micro-Watt en presión constante,
  - áticos / locales técnicos / cubiertas planas,
  - interior / exterior.
- Descripción :
  - caja de extracción de bajo consumo EasyVEC® Micro-Watt
  - fácil de seleccionar: software Selector PoWair y Conceptor Ventilation,
  - fácil de parametrizar a través de su interfaz intuitiva,
  - fácil de mantener: documentación descargable mediante código QR, acceso frontal único, compatible con el servicio de supervisión AldesConnect™ Pro (opcional),
  - bajo consumo.

## Caja de ventilación

11034101

## EasyVEC® MICRO-WATT + 12000 IP IHM CIRC DCHA AISLADO

## Características principales

- regulación Micro-watt+ y software patentado Aldes Auto-Adaptative Technology™ para adaptar la presión suministrada por la caja a las necesidades reales de la instalación,
- otros 3 modos de regulación adicionales:
  - MICRO-WATT en presión constante,
  - por sonda externa 0-10V (ej: sensor de CO2),
  - caudal constante.
- motorización EC de muy bajo consumo (50/60 Hz),
- rodete a reacción,
- caja de chapa galva Z275,
- telemando EasyVEC® simple e intuitivo,
- interruptor de proximidad de serie,
- modo de regulación higrorregulable o T.Flow preparametrizados,
- solución compatible con todo tipo de redes incluso con derivaciones,
- sistema centralizado: ahorro en el mantenimiento,
- reenvío de alarma disponible por cableado en la tarjeta electrónica,
- numerosas opciones y accesorios:
  - caja filtro,
  - filtro ISO Grueso 60 %, ePM10 50 %, ePM1 50-75 %, ePM1 85 %,
  - presostato,
  - descarga por conducto,
  - aislamiento acústico doble piel 25 mm,
  - compatible Modbus RS485,
  - AldesConnect® Pro.
- fabricado en Francia.

## Características complementarias

- compatible con el Documento de Idoneidad Técnica Ventilación modulada Presencia-Agito-CO2-Hygro n° 14.5/16-2185\_V1,
- ErP 2018,
- elegible para los CEE: BAT-TH-112, BAT-TH-125, BAT-EQ-123.

## Accesorios

Denominación	Código artículo
Disyuntor magnetotérmico 20A-25A	11057057
Sonda de conducto +25/+90°C	11090900
Kit control caudal (20-300) Pa	11090901
Sonda de conducto -10/+35°C	11090902
Visera antilluvia hembra + rejilla Ø710 mm	11056410
OCTA galva + juntas Ø710 mm	11094647
MS PRO V2 Ø710	11094663

## Consumibles

Denominación	Código artículo
Filtro ISO Grueso 60% (G4) EasyVEC® 10000/12000	11034411
Filtro ISO ePM10 50% (M5) EasyVEC® 10000/12000	11034414
Filtro ISO ePM1 50-75% (F7) EasyVEC® 10000/12000	11034425
Filtro ISO ePM1 85% (F9) EasyVEC® 10000/12000	11034428

## Servicios asociados

Puesta en marcha

## Datos generales

Código artículo	Tipo de motor
11034101	EC

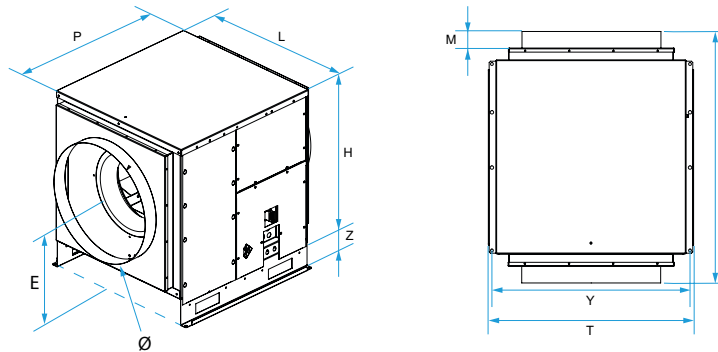
Caja de ventilación

# 11034101

## EasyVEC® MICRO-WATT + 12000 IP IHM CIRC DCHA AISLADO

### Datos dimensionales

Código artículo	E (mm)	F (mm)	H (mm)	L (mm)	M (mm)	P (mm)	T (mm)	Y (mm)	Z (mm)	Ø (mm)
11034101	575	1155	905	910	60	945	960	940	115	710



EasyVEC® micro-watt +

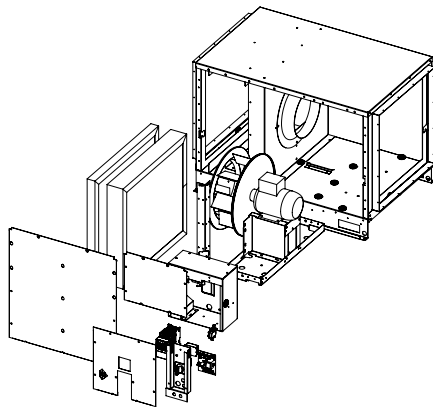
### Datos aeráulicos

Código artículo	Caudal (m3/h)
11034101	12000

### Datos técnicos

Código artículo	Índice de protección	Intensidad máxima (A)	Potencia máxima	Alimentación eléctrica	Potencia máx.	Potencia máx.
11034101	IP24	20,5	3200	Monofásica	3,2	3200

### Visual principio de funcionamiento



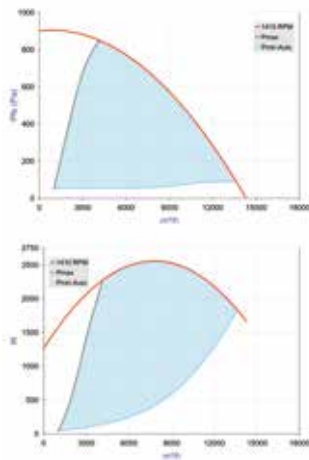
EasyVEC-micro-watt + 12000

Caja de ventilación

11034101

EasyVEC® MICRO-WATT + 12000 IP IHM CIRC DCHA AISLADO

## Curvas



Curvas aerúlicas establecidas según la norma NF EN ISO 5801.

P (Pa) = Presión estática.

P (W) = Potencia consumida.

EasyVEC-MWPlus-12000