

Caja de ventilación

11034074

EasyVEC® MICRO-WATT 6500 IP IHM CIRC DCHA

La gama de cajas simple flujo con el mejor diseño del mercado para una ventilación eficiente, serena y fácil.



EasyVEC-MW-6500



EasyVEC-MW-6500

PLUS PRODUCTO

- gama amplia de 4000 a 12000 m³/h,
- reducción en hasta un 30 % del consumo eléctrico con respecto a una caja estándar,
- 100% reciclable.

REGULACIONES Y CONFORMIDAD(ES)

Número de documento de idoneidad técnica : 14.5/16-2185_V2

Principios de funcionamiento

EasyVEC® Micro-watt permite una ventilación simple flujo en locales terciarios por extracción o impulsión de aire para asegurar una calidad de aire suficiente y la preservación del edificio.

Descripción producto

La regulación Micro-watt en presión constante permite alcanzar unos ahorros importantes en la partida de calefacción con respecto a una caja no regulada (Estándar).

Con AldesConnect® Pro, es posible supervisar la unidad de ventilación a distancia para una reactividad todavía mayor en la gestión de averías y problemas de funcionamiento.

Campos de aplicación

Obra nueva, Rehabilitación, Locales terciarios

Montaje

- instalación:
 - ubicación exterior o interior,
 - en exterior: preferentemente protegida del viento con el fin de limitar las pérdidas de carga en la descarga en caso de montaje en cubierta.
- para mejores prestaciones acústicas y aerúlicas se recomienda:
 - instalar silenciadores a nivel de las bocas de la caja,
 - utilizar la gama de accesorios con junta ALDES VIRTUO-FIX,
 - utilizar los manguitos flexibles estancos MS PRO para desacoplar las vibraciones de la red.

Argumentario referencia

- Aplicación:
 - ventilador de extracción o impulsión centralizado de simple flujo de bajo consumo para sistema VMC terciario,
 - nuevo y rehabilitación,
 - impulsión / extracción,
 - regulación Micro-Watt en presión constante,
 - áticos / locales técnicos / cubiertas planas,
 - interior / exterior.
- Descripción:
 - caja de extracción de bajo consumo EasyVEC® Micro-Watt
 - fácil de seleccionar: software Selector PoWair y Conceptor Ventilation,
 - fácil de configurar a través de su interfaz intuitiva,
 - fácil de mantener: documentación descargable mediante código QR, acceso único, compatible con el servicio de supervisión AldesConnect™ Pro (opcional),
 - bajo consumo.

Caja de ventilación

11034074

EasyVEC® MICRO-WATT 6500 IP IHM CIRC DCHA

Características principales

- 2 modos de regulación: presión constante para minimizar el consumo o por sonda externa de 0-10 V,
- motorización EC de bajo consumo (50/60 Hz),
- rodete a reacción,
- caja de chapa galva Z275,
- telemando EasyVEC® simple e intuitivo,
- interruptor de proximidad de serie,
- modo de regulación higrorregulable o T.Flow preparametrizados,
- solución compatible con todo tipo de redes incluso con derivaciones,
- sistema centralizado: ahorro en el mantenimiento,
- reenvío de alarma disponible por cableado en la tarjeta electrónica,
- numerosas opciones y accesorios:
 - caja filtro,
 - filtro ISO Grueso 60 %, ePM10 50 %, ePM1 50-75 %, ePM1 85 %,
 - presostato,
 - descarga por conducto,
 - aislamiento acústico doble piel 25 mm,
 - compatible Modbus RS485,
 - AldesConnect® Pro.
- fabricado en Francia.

Características complementarias

- compatible con el Documento de Idoneidad Técnica Ventilación modulada Presencia-Agito-CO2-Hygro nº 14.5/16-2185_V1,
- ErP 2018,
- elegible para los CEE: BAT-TH-112, BAT-TH-125, BAT-EQ-123.

Accesorios

Denominación	Código artículo
Disyuntor 6,3 - 10 A	11057055
BCA R Tri Ø630 - 24 kW	11090837
BCA R Tri Ø630 - 12 kW	11090836
BCA R Tri Ø630 - 36 kW	11090838
Sonda de conducto +25/+90°C	11090900
Kit control caudal (20-300) Pa	11090901
Sonda de conducto -10/+35°C	11090902
Visera antilluvia hembra + rejilla Ø630 mm	11056375
OCTA galva + juntas Ø630 mm	11094641
MS PRO V2 Ø630	11094662

Consumibles

Denominación	Código artículo
Filtro ISO Grueso 60% (G4) EasyVEC® 5000/6500/8000	11034410
Filtro ISO ePM10 50% (M5) EasyVEC® 5000/6500/8000	11034413
Filtro ISO ePM1 50-75% (F7) EasyVEC® 5000/6500/8000	11034416
Filtro ISO ePM1 85% (F9) EasyVEC® 5000/6500/8000	11034427

Servicios asociados

Puesta en marcha

Datos generales

Código artículo	Tipo de motor
11034074	EC

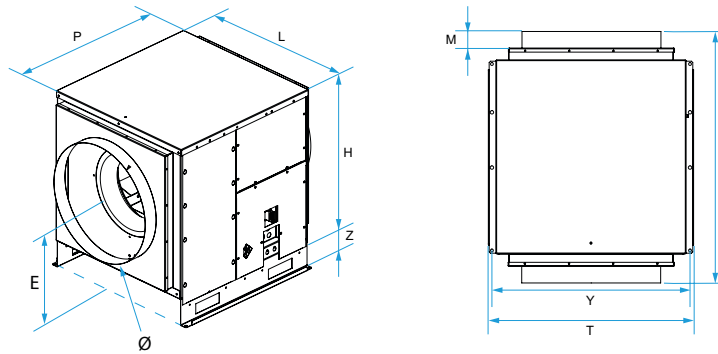
Caja de ventilación

11034074

EasyVEC® MICRO-WATT 6500 IP IHM CIRC DCHA

Datos dimensionales

Código artículo	E (mm)	F (mm)	H (mm)	L (mm)	M (mm)	P (mm)	T (mm)	Y (mm)	Z (mm)	Ø (mm)
11034074	500	975	760	790	60	765	835	815	115	630



EasyVEC® micro-watt

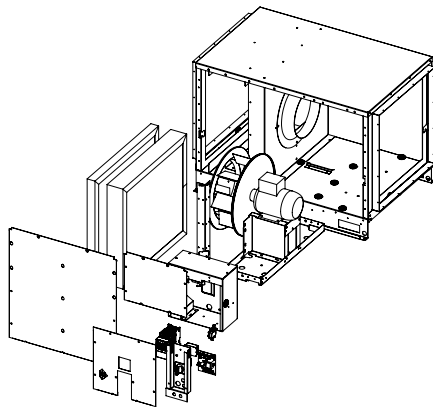
Datos aerólicos

Código artículo	Caudal (m3/h)
11034074	6500

Datos técnicos

Código artículo	Índice de protección	Intensidad máxima (A)	Potencia máxima	Alimentación eléctrica	Potencia máx.	Potencia máx.
11034074	IP24	8.3	1250	Monofásica	1,25	1250

Visual principio de funcionamiento



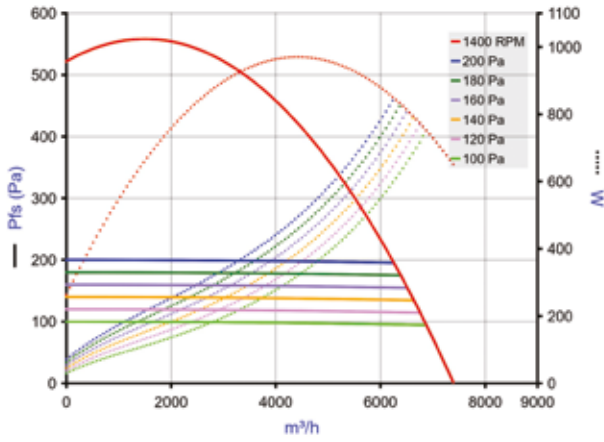
EasyVEC-micro-watt + 12000

Caja de ventilación

11034074

EasyVEC® MICRO-WATT 6500 IP IHM CIRC DCHA

Curvas



Curvas aeraulicas establecidas según la norma NF EN ISO 5801.

P (Pa) = Presión estática.

P (W) = Potencia consumida

EasyVEC-MW-6500