

## Caja de ventilación

11034097

## EasyVEC® MICRO-WATT + 8000 IP IHM CIRC DTE Aislado

La gama de cajas simple flujo con el mejor diseño del mercado para una ventilación eficiente, serena y fácil.



EasyVEC-MWPlus-8000



EasyVEC-MWPlus-8000

## PLUS PRODUCTO

- gama amplia de 4000 a 12000 m<sup>3</sup>/h,
- reducción en hasta un 50 % del consumo eléctrico con respecto a una caja estándar,
- 100% reciclable.

## REGULACIONES Y CONFORMIDAD(ES)

Número de documento de idoneidad técnica : 14.5/16-2185\_V2

## Principios de funcionamiento

EasyVEC® Micro-watt+ permite una ventilación simple flujo en locales terciarios por extracción o impulsión de aire para asegurar una calidad de aire suficiente y la preservación del edificio.

## Descripción producto

La regulación patentada Aldes Micro-watt+ crea automáticamente un perfil de regulación a medida (Auto-Adaptative Technology™) para adaptar la presión suministrada por la caja a las necesidades reales de la instalación. Esto permite ventilar en su justa medida y alcanzar unos ahorros importantes en la partida de calefacción.

Con AldesConnect® Pro, es posible supervisar la unidad de ventilación a distancia para una reactividad todavía mayor en la gestión de averías y problemas de funcionamiento.

## Campos de aplicación

Obra nueva, Rehabilitación, Locales terciarios

## Montaje

- instalación:
  - sobre panel antivibratorio, siguiendo las recomendaciones del DTU 68.3,
  - ubicación exterior o interior,
  - se debe prever un espacio suficiente delante de la caja para dejar libre la cara de acceso con el fin de permitir un mantenimiento fácil de los componentes interiores,
  - preferentemente protegida del viento con el fin de limitar las pérdidas de carga en la descarga en caso de montaje en cubierta.
- para mejores prestaciones acústicas y aeráulicas se recomienda:
  - instalar silenciadores a nivel de las bocas de la caja,
  - utilizar la gama de accesorios con junta ALDES VIRTUO-FIX,
  - utilizar los manguitos flexibles estancos MS PRO para desacoplar las vibraciones de la red.

## Argumentario referencia

- Aplicación :
  - ventilador de extracción o impulsión centralizado de un solo flujo de bajo consumo para sistema VMC terciario,
  - obra nueva y rehabilitación,
  - impulsión / extracción,
  - regulación Micro-Watt en presión constante,
  - áticos / locales técnicos / cubiertas planas,
  - interior / exterior.
- Descripción :
  - caja de extracción de bajo consumo EasyVEC® Micro-Watt
  - fácil de seleccionar: software Selector PoWair y Conceptor Ventilation,
  - fácil de parametrizar a través de su interfaz intuitiva,
  - fácil de mantener: documentación descargable mediante código QR, acceso frontal único, compatible con el servicio de supervisión AldesConnect™ Pro (opcional),
  - bajo consumo.

## Caja de ventilación

11034097

## EasyVEC® MICRO-WATT + 8000 IP IHM CIRC DTE Aislado

## Características principales

- regulación Micro-watt+ y software patentado Aldes Auto-Adaptative Technology™ para adaptar la presión suministrada por la caja a las necesidades reales de la instalación,
- otros 3 modos de regulación adicionales:
  - MICRO-WATT en presión constante,
  - por sonda externa 0-10V (ej: sensor de CO2),
  - caudal constante.
- motorización EC de muy bajo consumo (50/60 Hz),
- rodete a reacción,
- caja de chapa galva Z275,
- telemando EasyVEC® simple e intuitivo,
- interruptor de proximidad de serie,
- modo de regulación higrorregulable o T.Flow preparametrizados,
- solución compatible con todo tipo de redes incluso con derivaciones,
- sistema centralizado: ahorro en el mantenimiento,
- reenvío de alarma disponible por cableado en la tarjeta electrónica,
- numerosas opciones y accesorios:
  - caja filtro,
  - filtro ISO Grueso 60 %, ePM10 50 %, ePM1 50-75 %, ePM1 85 %,
  - presostato,
  - descarga por conducto,
  - aislamiento acústico doble piel 25 mm,
  - compatible Modbus RS485,
  - AldesConnect® Pro.
- fabricado en Francia.

## Características complementarias

- compatible con el Documento de Idoneidad Técnica Ventilación modulada Presencia-Agito-CO2-Hygro n° 14.5/16-2185\_V1,
- ErP 2018,
- elegible para los CEE: BAT-TH-112, BAT-TH-125, BAT-EQ-123.

## Accesorios

Denominación	Código artículo
BCA R Tri Ø630 - 24 kW	11090837
BCA R Tri Ø630 - 12 kW	11090836
BCA R Tri Ø630 - 36 kW	11090838
Sonda de conducto +25/+90°C	11090900
Kit control caudal (20-300) Pa	11090901
Sonda de conducto -10/+35°C	11090902
Visera antilluvia hembra + rejilla Ø630 mm	11056375
OCTA galva + juntas Ø630 mm	11094641
MS PRO V2 Ø630	11094662

## Consumibles

Denominación	Código artículo
Filtro ISO Grueso 60% (G4) EasyVEC® 5000/6500/8000	11034410
Filtro ISO ePM10 50% (M5) EasyVEC® 5000/6500/8000	11034413
Filtro ISO ePM1 50-75% (F7) EasyVEC® 5000/6500/8000	11034416
Filtro ISO ePM1 85% (F9) EasyVEC® 5000/6500/8000	11034427

## Servicios asociados

Puesta en marcha

## Datos generales

Código artículo	Tipo de motor
11034097	EC

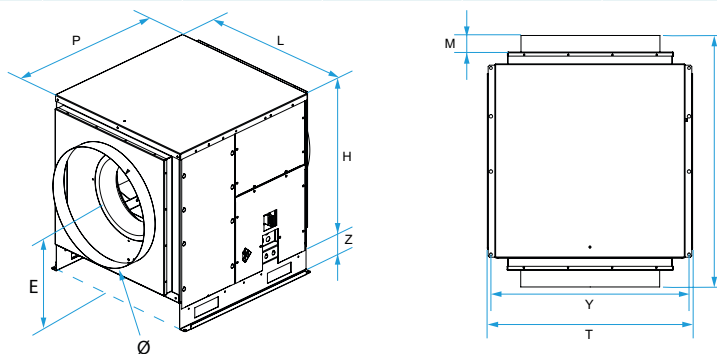
Caja de ventilación

11034097

EasyVEC® MICRO-WATT + 8000 IP IHM CIRC DTE Aislado

Datos dimensionales

Código artículo	E (mm)	F (mm)	H (mm)	L (mm)	M (mm)	P (mm)	T (mm)	Y (mm)	Z (mm)	Ø (mm)
11034097	500	975	760	790	60	765	835	815	115	630



EasyVEC® micro-watt +

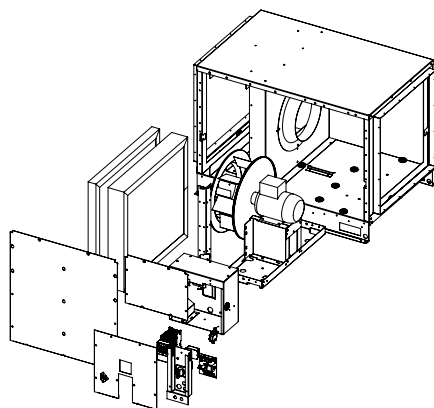
Datos aerúlicos

Código artículo	Caudal (m3/h)
11034097	8000

Datos técnicos

Código artículo	Índice de protección	Intensidad máxima (A)	Potencia máxima	Alimentación eléctrica	Potencia máx.	Potencia máx.
11034097	IP24	12	1850	Monofásica	1,85	1850

Visual principio de funcionamiento



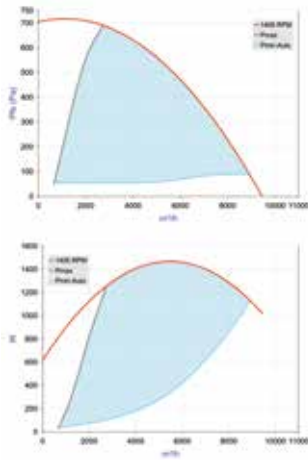
EasyVEC-micro-watt + 12000

Caja de ventilación

11034097

EasyVEC® MICRO-WATT + 8000 IP IHM CIRC DTE Aislado

## Curvas



Curvas aerúlicas establecidas según la norma NF EN ISO 5801.

P (Pa) = Presión estática.

P (W) = Potencia consumida.

EasyVEC-MWPlus-8000