

## Caja de ventilación

11034054

## EasyVEC® Standard 10000 IP VAR DCHA CIRC DP AISLADO

La gama de cajas simple flujo con el mejor diseño del mercado para una ventilación eficiente, serena y fácil.



EasyVEC-Standard



EasyVEC-Standard

## PLUS PRODUCTO

- gama amplia de 4000 a 12000 m<sup>3</sup>/h,
- 100% reciclable.

## REGULACIONES Y CONFORMIDAD(ES)

Número de documento de idoneidad técnica : 14.5/16-2185\_V2

## Principios de funcionamiento

EasyVEC® Compact permite la ventilación simple flujo en los locales terciarios por extracción o por impulsión de aire.

## Descripción producto

EasyVEC® standard permite la ventilación simple flujo en los locales terciarios por extracción o por impulsión de aire a fin de asegurar una calidad de aire suficiente y la preservación del edificio.

## Campos de aplicación

Obra nueva, Rehabilitación, Locales terciarios

## Montaje

- instalación:
  - sobre panel antivibratorio, siguiendo las recomendaciones del DTU 68.3,
  - ubicación exterior o interior,
  - se debe prever un espacio suficiente delante de la caja para dejar libre la cara de acceso con el fin de permitir un mantenimiento fácil de los componentes interiores,
  - preferentemente protegida del viento con el fin de limitar las pérdidas de carga en la descarga en caso de montaje en cubierta.
- para mejores prestaciones acústicas y aeráulicas se recomienda:
  - instalar silenciadores a nivel de las bocas de la caja,
  - utilizar la gama de accesorios con junta ALDES VIRTUO-FIX,
  - utilizar los manguitos flexibles estancos MS PRO para desacoplar las vibraciones de la red.

## Argumentario referencia

- Aplicación :
  - ventilador de extracción o de impulsión centralizado de simple flujo de muy bajo consumo para sistema VMC terciario,
  - nuevo y rehabilitación,
  - impulsión / extracción,
  - áticos / locales técnicos / cubiertas planas,
  - interior / exterior.
- Descripción :
  - caja EasyVEC® Standard
  - fácil de seleccionar: software Selector PoWair® y Conceptor Ventilación,
  - fácil de mantener: documentación descargable mediante código QR, único acceso frontal.

## Caja de ventilación

11034054

EasyVEC® Standard 10000 IP VAR DCHA CIRC DP AISLADO

## Características principales

- motorización AC,
- rodete a reacción,
- caja de chapa galva Z275.
- numerosas opciones y accesorios:
  - caja filtro,
  - filtro ISO Grueso 60%, ePM10 50%, ePM1 50- 75%, ePM1 75%,
  - indicador de sustitución de filtros,
  - presostato.
- fabricado en Europa.

## Características complementarias

- compatible con el Documento de Idoneidad Técnica Ventilación modulada Presencia-Agito-CO2-Hygro nº 14.5/16-2185\_V1,
- ErP 2018,
- elegible para los CEE: BAT-TH-112, BAT-TH-125, BAT-EQ-123.

## Accesorios

Denominación	Código artículo
Disyuntor 11 - 16 A	11057056
Sonda de conducto +25/+90°C	11090900
Kit control caudal (20-300) Pa	11090901
Sonda de conducto -10/+35°C	11090902
Visera antilluvia hembra + rejilla Ø710 mm	11056410
OCTA galva + juntas Ø710 mm	11094647
MS PRO V2 Ø710	11094663

## Consumibles

Denominación	Código artículo
Filtro ISO Grueso 60% (G4) EasyVEC® 10000/12000	11034411
Filtro ISO ePM10 50% (M5) EasyVEC® 10000/12000	11034414
Filtro ISO ePM1 50-75% (F7) EasyVEC® 10000/12000	11034425
Filtro ISO ePM1 85% (F9) EasyVEC® 10000/12000	11034428

## Servicios asociados

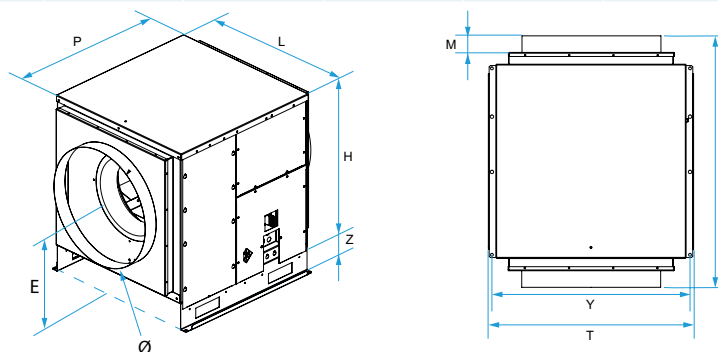
Puesta en marcha

## Datos generales

Código artículo	Tipo de motor
11034054	AC

## Datos dimensionales

Código artículo	E (mm)	F (mm)	H (mm)	L (mm)	M (mm)	P (mm)	T (mm)	Y (mm)	Z (mm)	Ø (mm)
11034054	575	1155	905	910	60	945	960	940	115	710



EasyVEC® Standard

Caja de ventilación

11034054

EasyVEC® Standard 10000 IP VAR DCHA CIRC DP AISLADO

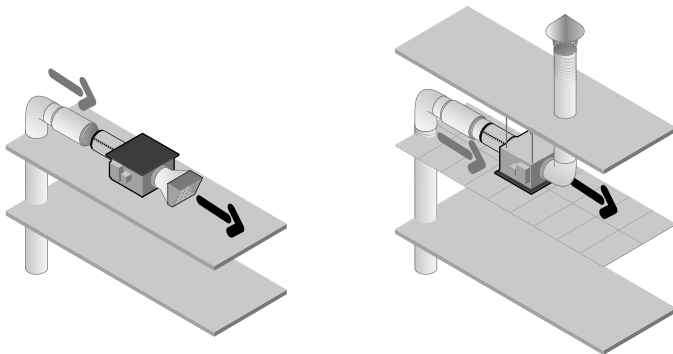
Datos aerúlicos

Código artículo	Caudal (m3/h)
11034054	10000

Datos técnicos

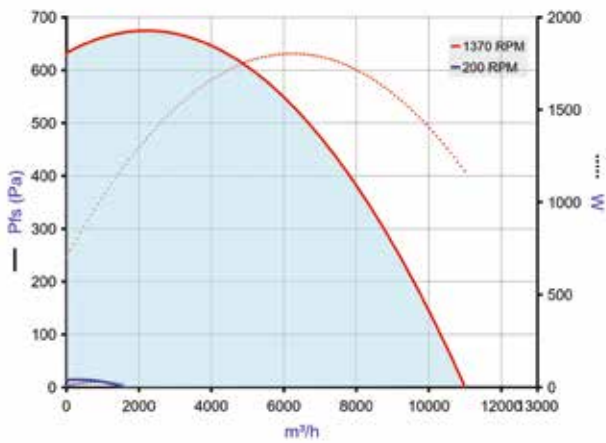
Código artículo	Índice de protección	Intensidad máxima (A)	Potencia máxima	Alimentación eléctrica	Potencia máx.	Potencia máx.
11034054	IP24	13,2	2050	Monofásica	2,05	2050

Visual instalación 1



EasyVEC-Compact

Curvas



Curvas aerúlicas establecidas según la norma NF EN ISO 5801.

P (Pa) = Presión estática.

P (W) = Potencia consumida.

Peso (kg)

160