

Caja de ventilación

11034032

EasyVEC® Standard 4000 IP VAR DCHA CIRC AISLADO

La gama de cajas simple flujo con el mejor diseño del mercado para una ventilación eficiente, serena y fácil.



EasyVEC-Standard



EasyVEC-Standard

PLUS PRODUCTO

- gama amplia de 4000 a 12000 m³/h,
- 100% reciclable.

REGULACIONES Y CONFORMIDAD(ES)

Número de documento de idoneidad técnica : 14.5/16-2185_V2

Principios de funcionamiento

EasyVEC® Compact permite la ventilación simple flujo en los locales terciarios por extracción o por impulsión de aire.

Descripción producto

EasyVEC® standard permite la ventilación simple flujo en los locales terciarios por extracción o por impulsión de aire a fin de asegurar una calidad de aire suficiente y la preservación del edificio.

Campos de aplicación

Obra nueva, Rehabilitación, Locales terciarios

Montaje

- instalación:
 - sobre panel antivibratorio, siguiendo las recomendaciones del DTU 68.3,
 - ubicación exterior o interior,
 - se debe prever un espacio suficiente delante de la caja para dejar libre la cara de acceso con el fin de permitir un mantenimiento fácil de los componentes interiores,
 - preferentemente protegida del viento con el fin de limitar las pérdidas de carga en la descarga en caso de montaje en cubierta.
- para mejores prestaciones acústicas y aerúlicas se recomienda:
 - instalar silenciadores a nivel de las bocas de la caja,
 - utilizar la gama de accesorios con junta ALDES VIRTUO-FIX,
 - utilizar los manguitos flexibles estancos MS PRO para desacoplar las vibraciones de la red.

Argumentario referencia

- Aplicación :
 - ventilador de extracción o de impulsión centralizado de simple flujo de muy bajo consumo para sistema VMC terciario,
 - nuevo y rehabilitación,
 - impulsión / extracción,
 - áticos / locales técnicos / cubiertas planas,
 - interior / exterior.
- Descripción :
 - caja EasyVEC® Standard
 - fácil de seleccionar: software Selector PoWair® y Conceptor Ventilación,
 - fácil de mantener: documentación descargable mediante código QR, único acceso frontal.

Caja de ventilación

11034032

EasyVEC® Standard 4000 IP VAR DCHA CIRC AISLADO

Características principales

- motorización AC,
- rodete a reacción,
- caja de chapa galva Z275.
- numerosas opciones y accesorios:
 - caja filtro,
 - filtro ISO Grueso 60%, ePM10 50%, ePM1 50- 75%, ePM1 75%,
 - indicador de sustitución de filtros,
 - presostato.
- fabricado en Europa.

Características complementarias

- compatible con el Documento de Idoneidad Técnica Ventilación modulada Presencia-Agito-CO2-Hygro nº 14.5/16-2185_V1,
- ErP 2018,
- elegible para los CEE: BAT-TH-112, BAT-TH-125, BAT-EQ-123.

Accesorios

| Denominación | Código artículo |
|--|-----------------|
| Disyuntor 4 - 6,3 A | 11057054 |
| BCA Ø500 - 30 kW - 6C | 11090781 |
| BCA Ø500 - 36 kW - 6C | 11090782 |
| BCA Ø500 - 12 kW - 3C | 11090775 |
| BCA Ø500 - 18 kW - 6C | 11090780 |
| BCA R Tri Ø500 - 9 kW | 11090832 |
| BCA R Tri Ø500 - 18 kW | 11090833 |
| Sonda de conducto +25/+90°C | 11090900 |
| Kit control caudal (20-300) Pa | 11090901 |
| Sonda de conducto -10/+35°C | 11090902 |
| Visera antilluvia hembra + rejilla Ø500 mm | 11056374 |
| OCTA galva con baffle + juntas Ø500 | 11094995 |
| MS PRO V2 Ø500 | 11094301 |

Consumibles

| Denominación | Código artículo |
|---|-----------------|
| Filtro ISO ePM10 50% (M5) EasyVEC® 4000 | 11034412 |
| Filtro ISO ePM1 50-75% (F7) EasyVEC® 4000 | 11034415 |
| Filtro ISO ePM1 85% (F9) EasyVEC® 4000 | 11034426 |
| Filtro ISO Grueso 60% (G4) EasyVEC® 4000 | 11034409 |

Servicios asociados

Puesta en marcha

Datos generales

| Código artículo | Tipo de motor |
|-----------------|---------------|
| 11034032 | AC |

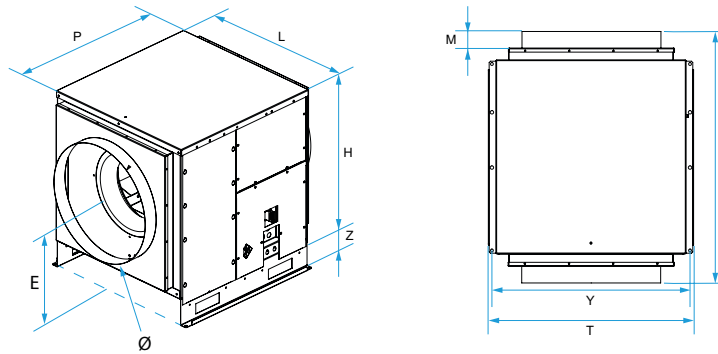
Caja de ventilación

11034032

EasyVEC® Standard 4000 IP VAR DCHA CIRC AISLADO

Datos dimensionales

| Código artículo | E (mm) | F (mm) | H (mm) | L (mm) | M (mm) | P (mm) | T (mm) | Y (mm) | Z (mm) | Ø (mm) |
|-----------------|--------|--------|--------|--------|--------|--------|--------|--------|--------|--------|
| 11034032 | 450 | 910 | 665 | 690 | 60 | 700 | 740 | 720 | 115 | 500 |



EasyVEC® Standard

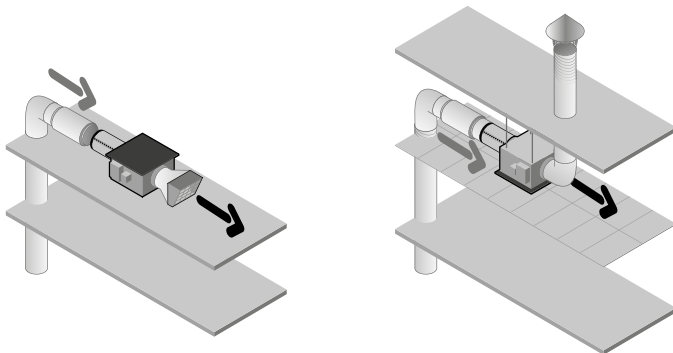
Datos aerúlicos

| Código artículo | Caudal (m3/h) |
|-----------------|---------------|
| 11034032 | 4000 |

Datos técnicos

| Código artículo | Índice de protección | Intensidad máxima (A) | Potencia máxima | Alimentación eléctrica | Potencia máx. | Potencia máx. |
|-----------------|----------------------|-----------------------|-----------------|------------------------|---------------|---------------|
| 11034032 | IP24 | 5.2 | 720 | Monofásica | 0,72 | 720 |

Visual instalación 1



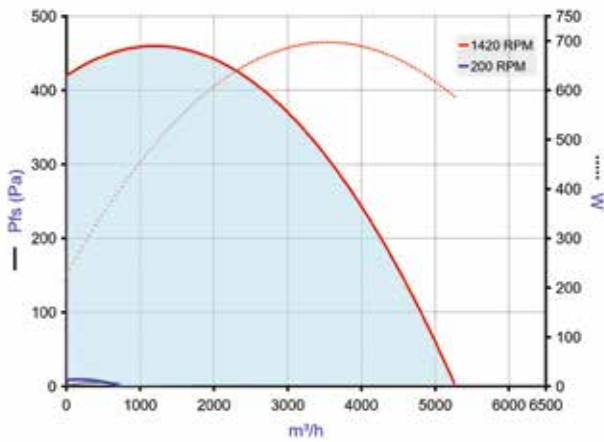
EasyVEC-Compact

Caja de ventilación

11034032

EasyVEC® Standard 4000 IP VAR DCHA CIRC AISLADO

Curvas



Curvas aeraulicas establecidas según la norma NF EN ISO 5801.

P (Pa) = Presión estática.

P (W) = Potencia consumida.