

## Caja de ventilación

11034043

## EasyVEC® Standard 65000 IP VAR DCHA CIRC DP

La gama de cajas simple flujo con el mejor diseño del mercado para una ventilación eficiente, serena y fácil.



EasyVEC-Standard



EasyVEC-Standard

## PLUS PRODUCTO

- gama amplia de 4000 a 12000 m<sup>3</sup>/h,
- 100% reciclable.

## REGULACIONES Y CONFORMIDAD(ES)

Número de documento de idoneidad técnica : 14.5/16-2185\_V2

## Principios de funcionamiento

EasyVEC® Compact permite la ventilación simple flujo en los locales terciarios por extracción o por impulsión de aire.

## Descripción producto

EasyVEC® standard permite la ventilación simple flujo en los locales terciarios por extracción o por impulsión de aire a fin de asegurar una calidad de aire suficiente y la preservación del edificio.

## Campos de aplicación

Obra nueva, Rehabilitación, Locales terciarios

## Montaje

- instalación:
  - sobre panel antivibratorio, siguiendo las recomendaciones del DTU 68.3,
  - ubicación exterior o interior,
  - se debe prever un espacio suficiente delante de la caja para dejar libre la cara de acceso con el fin de permitir un mantenimiento fácil de los componentes interiores,
  - preferentemente protegida del viento con el fin de limitar las pérdidas de carga en la descarga en caso de montaje en cubierta.
- para mejores prestaciones acústicas y aeráulicas se recomienda:
  - instalar silenciadores a nivel de las bocas de la caja,
  - utilizar la gama de accesorios con junta ALDES VIRTUO-FIX,
  - utilizar los manguitos flexibles estancos MS PRO para desacoplar las vibraciones de la red.

## Argumentario referencia

- Aplicación :
  - ventilador de extracción o de impulsión centralizado de simple flujo de muy bajo consumo para sistema VMC terciario,
  - nuevo y rehabilitación,
  - impulsión / extracción,
  - áticos / locales técnicos / cubiertas planas,
  - interior / exterior.
- Descripción :
  - caja EasyVEC® Standard
  - fácil de seleccionar: software Selector PoWair® y Conceptor Ventilación,
  - fácil de mantener: documentación descargable mediante código QR, único acceso frontal.

## Caja de ventilación

11034043

EasyVEC® Standard 65000 IP VAR DCHA CIRC DP

## Características principales

- motorización AC,
- rodete a reacción,
- caja de chapa galva Z275.
- numerosas opciones y accesorios:
  - caja filtro,
  - filtro ISO Grueso 60%, ePM10 50%, ePM1 50- 75%, ePM1 75%,
  - indicador de sustitución de filtros,
  - presostato.
- fabricado en Europa.

## Características complementarias

- compatible con el Documento de Idoneidad Técnica Ventilación modulada Presencia-Agito-CO2-Hygro nº 14.5/16-2185\_V1,
- ErP 2018,
- elegible para los CEE: BAT-TH-112, BAT-TH-125, BAT-EQ-123.

## Accesorios

Denominación	Código artículo
Disyuntor 6,3 - 10 A	11057055
BCA R Tri Ø630 - 24 kW	11090837
BCA R Tri Ø630 - 12 kW	11090836
Sonda de conducto +25/+90°C	11090900
BCA R Tri Ø630 - 36 kW	11090838
Kit control caudal (20-300) Pa	11090901
Sonda de conducto -10/+35°C	11090902
Visera antilluvia hembra + rejilla Ø630 mm	11056375
OCTA galva + juntas Ø630 mm	11094641
MS PRO V2 Ø630	11094662

## Consumibles

Denominación	Código artículo
Filtro ISO Grueso 60% (G4) EasyVEC® 5000/6500/8000	11034410
Filtro ISO ePM10 50% (M5) EasyVEC® 5000/6500/8000	11034413
Filtro ISO ePM1 50-75% (F7) EasyVEC® 5000/6500/8000	11034416
Filtro ISO ePM1 85% (F9) EasyVEC® 5000/6500/8000	11034427

## Servicios asociados

Puesta en marcha

## Datos generales

Código artículo	Tipo de motor
11034043	AC

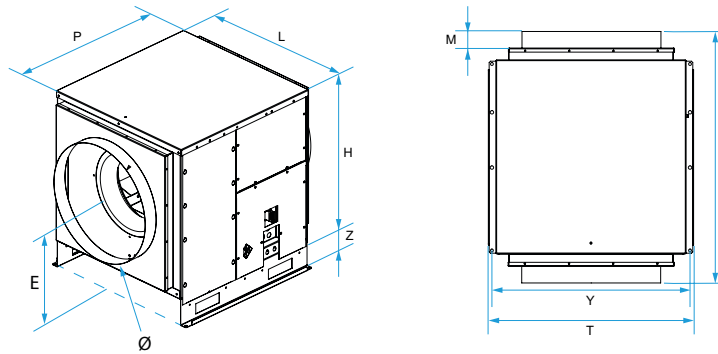
Caja de ventilación

11034043

EasyVEC® Standard 65000 IP VAR DCHA CIRC DP

Datos dimensionales

Código artículo	E (mm)	F (mm)	H (mm)	L (mm)	M (mm)	P (mm)	T (mm)	Y (mm)	Z (mm)	Ø (mm)
11034043	500	975	760	790	60	765	835	815	115	630



EasyVEC® Standard

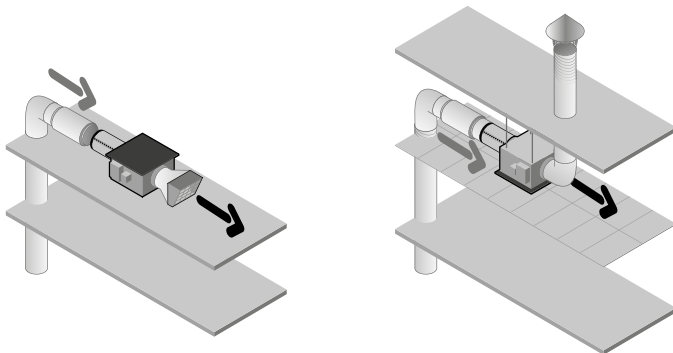
Datos aerúlicos

Código artículo	Caudal (m3/h)
11034043	6500

Datos técnicos

Código artículo	Índice de protección	Intensidad máxima (A)	Potencia máxima	Alimentación eléctrica	Potencia máx.	Potencia máx.
11034043	IP24	8,2	1255	Monofásica	1,255	1255

Visual instalación 1



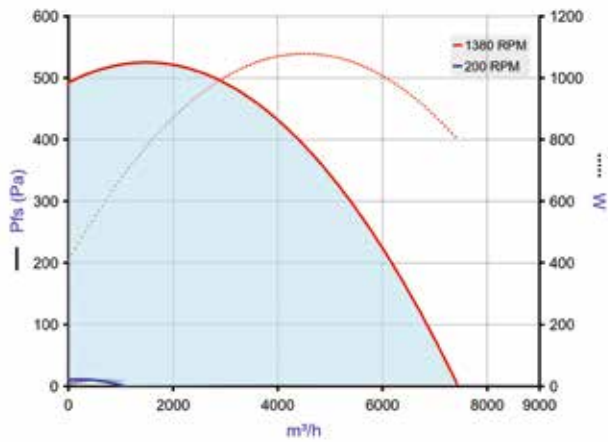
EasyVEC-Compact

Caja de ventilación

11034043

EasyVEC® Standard 65000 IP VAR DCHA CIRC DP

## Curvas



Curvas aeraulicas establecidas según la norma NF EN ISO 5801.

P (Pa) = Presión estática.

P (W) = Potencia consumida.