

## Caja de ventilación

11034638

EasyVEC® micro-watt + 4000 IP

La gama de cajas simple flujo con el mejor diseño del mercado para una ventilación eficiente, serena y fácil.



EasyVEC-micro-watt + 4000



EasyVEC-micro-watt + 4000

## PLUS PRODUCTO

- gama amplia de 4000 a 12000 m<sup>3</sup>/h,
- reducción en hasta un 50 % del consumo eléctrico con respecto a una caja estándar,
- 100% reciclable.

## REGULACIONES Y CONFORMIDAD(ES)

Número de documento de idoneidad técnica : 14.5/16-2185\_V2

## Principios de funcionamiento

EasyVEC® Micro-watt+ permite una ventilación simple flujo en locales terciarios por extracción o impulsión de aire para asegurar una calidad de aire suficiente y la preservación del edificio.

## Descripción producto

La regulación patentada Aldes Micro-watt+ crea automáticamente un perfil de regulación a medida (Auto-Adaptative Technology™) para adaptar la presión suministrada por la caja a las necesidades reales de la instalación. Esto permite ventilar en su justa medida y alcanzar unos ahorros importantes en la partida de calefacción.

Con AldesConnect® Pro, es posible supervisar la unidad de ventilación a distancia para una reactividad todavía mayor en la gestión de averías y problemas de funcionamiento.

## Campos de aplicación

Obra nueva, Rehabilitación, Locales terciarios

## Montaje

- instalación:
  - sobre panel antivibratorio, siguiendo las recomendaciones del DTU 68.3,
  - ubicación exterior o interior,
  - se debe prever un espacio suficiente delante de la caja para dejar libre la cara de acceso con el fin de permitir un mantenimiento fácil de los componentes interiores,
  - preferentemente protegida del viento con el fin de limitar las pérdidas de carga en la descarga en caso de montaje en cubierta.
- para mejores prestaciones acústicas y aeráulicas se recomienda:
  - instalar silenciadores a nivel de las bocas de la caja,
  - utilizar la gama de accesorios con junta ALDES VIRTUO-FIX,
  - utilizar los manguitos flexibles estancos MS PRO para desacoplar las vibraciones de la red.

## Argumentario referencia

- aplicación:
  - ventilador de extracción o impulsión centralizado simple flujo de muy bajo consumo para el sistema VMC terciario,
  - obra nueva y rehabilitación,
  - impulsión / extracción,
  - regulación micro-watt + Aldes Auto-Adaptative Technology™ en presión regulada,
  - bajo cubierta / locales técnicos / azotea cubierta plana,
  - interior / exterior.
- descripción:
  - caja de extracción de muy bajo consumo EasyVEC® micro-watt +
  - fácil de seleccionar: softwares Selector PoWair y Conceptor Ventilación,
  - fácil de parametrizar mediante su interfaz intuitiva,
  - fácil de mantener: documentación descargable por QR code, cara de acceso única, compatible con el servicio de supervisión AldesConnect™ pro (opcional),
  - muy bajo consumo.

## Caja de ventilación

11034638

EasyVEC® micro-watt + 4000 IP

## Características principales

- regulación Micro-watt+ y software patentado Aldes Auto-Adaptative Technology™ para adaptar la presión suministrada por la caja a las necesidades reales de la instalación,
- otros 3 modos de regulación adicionales:
  - MICRO-WATT en presión constante,
  - por sonda externa 0-10V (ej: sensor de CO2),
  - caudal constante.
- motorización EC de muy bajo consumo (50/60 Hz),
- rodete a reacción,
- caja de chapa galva Z275,
- telemando EasyVEC® simple e intuitivo,
- interruptor de proximidad de serie,
- modo de regulación higrorregulable o T.Flow preparametrizados,
- solución compatible con todo tipo de redes incluso con derivaciones,
- sistema centralizado: ahorro en el mantenimiento,
- reenvío de alarma disponible por cableado en la tarjeta electrónica,
- numerosas opciones y accesorios:
  - caja filtro,
  - filtro ISO Grueso 60 %, ePM10 50 %, ePM1 50-75 %, ePM1 85 %,
  - presostato,
  - descarga por conducto,
  - aislamiento acústico doble piel 25 mm,
  - compatible Modbus RS485,
  - AldesConnect® Pro.
- fabricado en Francia.

## Características complementarias

- compatible con el Documento de Idoneidad Técnica Ventilación modulada Presencia-Agito-CO2-Hygro n° 14.5/16-2185\_V1,
- ErP 2018,
- elegible para los CEE: BAT-TH-112, BAT-TH-125, BAT-EQ-123.

## Accesorios

Denominación	Código artículo
Disyuntor 4 - 6,3 A	11057054
BCA Ø500 - 30 kW - 6C	11090781
BCA Ø500 - 36 kW - 6C	11090782
BCA Ø500 - 12 kW - 3C	11090775
BCA Ø500 - 18 kW - 6C	11090780
BCA R Tri Ø500 - 9 kW	11090832
BCA R Tri Ø500 - 18 kW	11090833
Sonda de conducto +25/+90°C	11090900
Kit control caudal (20-300) Pa	11090901
Sonda de conducto -10/+35°C	11090902
Visera antilluvia hembra + rejilla Ø500 mm	11056374

## Consumibles

Denominación	Código artículo
Filtro ISO ePM10 50% (M5) EasyVEC® 4000	11034412
Filtro ISO ePM1 50-75% (F7) EasyVEC® 4000	11034415
Filtro ISO ePM1 85% (F9) EasyVEC® 4000	11034426
Filtro ISO Grueso 60% (G4) EasyVEC® 4000	11034409

## Opciones

base
BACNET
CIRC
CONNECT
EXPORT

Caja de ventilación

11034638

EasyVEC® micro-watt + 4000 IP

Opciones

INDIC
ISOLA
MODBUS
RAILS
REGLABLE

Servicios asociados

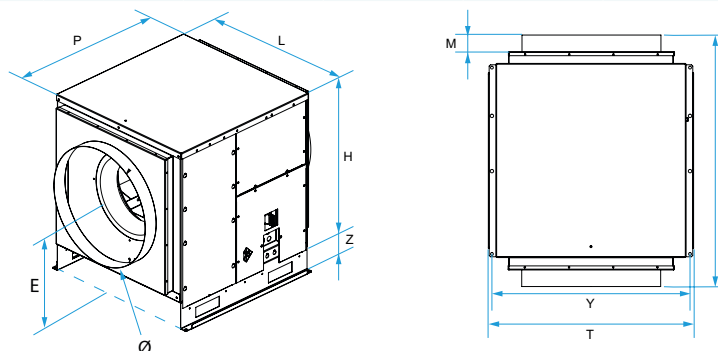
Puesta en marcha

Datos generales

Código artículo	Tipo de motor
11034638	EC

Datos dimensionales

Código artículo	E (mm)	F (mm)	H (mm)	L (mm)	M (mm)	P (mm)	T (mm)	Y (mm)	Z (mm)	Ø (mm)
11034638	450	910	665	690	60	700	740	720	115	500



EasyVEC® micro-watt +

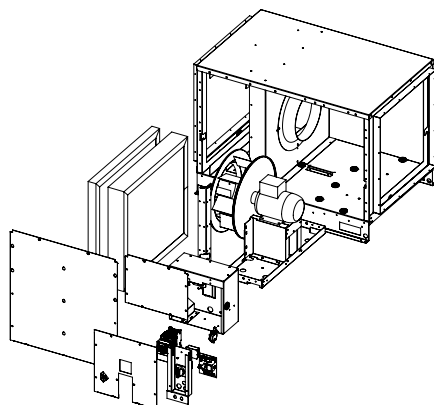
Datos aerúlicos

Código artículo	Caudal (m3/h)
11034638	4000

Datos técnicos

Código artículo	Índice de protección	Intensidad máxima (A)	Potencia máxima	Alimentación eléctrica	Potencia máx.
11034638	IP24	5	700	Monofásica	700

Visual principio de funcionamiento



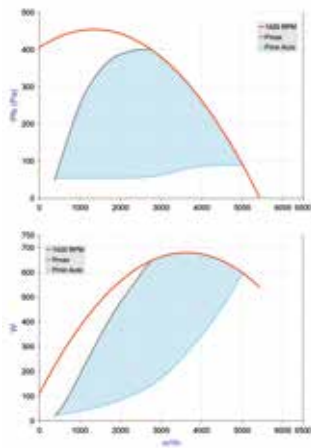
EasyVEC-micro-watt + 12000

Caja de ventilación

11034638

EasyVEC® micro-watt + 4000 IP

## Curvas



- > Curvas aerúlicas establecidas según la norma EN ISO 5801.
- > P (Pa) = Presión estática.
- > P (W) = potencia consumida.

EasyVEC-MWPlus-4000