

Caja de ventilación

11034589

EasyVEC® micro-watt 5000 IP

La gama de cajas simple flujo con el mejor diseño del mercado para una ventilación eficiente, serena y fácil.



EasyVEC-micro-watt + 4000



EasyVEC-micro-watt + 4000

PLUS PRODUCTO

- gama amplia de 4000 a 12000 m³/h,
- reducción en hasta un 30 % del consumo eléctrico con respecto a una caja estándar,
- 100% reciclable.

REGULACIONES Y CONFORMIDAD(ES)

Número de documento de idoneidad técnica : 14.5/16-2185_V2

Principios de funcionamiento

EasyVEC® Micro-watt permite una ventilación simple flujo en locales terciarios por extracción o impulsión de aire para asegurar una calidad de aire suficiente y la preservación del edificio.

Descripción producto

La regulación Micro-watt en presión constante permite alcanzar unos ahorros importantes en la partida de calefacción con respecto a una caja no regulada (Estándar).

Con AldesConnect® Pro, es posible supervisar la unidad de ventilación a distancia para una reactividad todavía mayor en la gestión de averías y problemas de funcionamiento.

Campos de aplicación

Obra nueva, Rehabilitación, Locales terciarios

Montaje

- instalación:
 - ubicación exterior o interior,
 - en exterior: preferentemente protegida del viento con el fin de limitar las pérdidas de carga en la descarga en caso de montaje en cubierta.
- para mejores prestaciones acústicas y aerúlicas se recomienda:
 - instalar silenciadores a nivel de las bocas de la caja,
 - utilizar la gama de accesorios con junta ALDES VIRTUO-FIX,
 - utilizar los manguitos flexibles estancos MS PRO para desacoplar las vibraciones de la red.

Argumentario referencia

- aplicación:
 - ventilador de extracción o impulsión centralizado simple flujo de bajo consumo para sistema VMC terciario,
 - obra nueva y rehabilitación,
 - impulsión / extracción,
 - regulación micro-watt en presión constante,
 - bajo cubierta / locales técnicos / azotea cubierta plana,
 - interior / exterior.
- descripción:
 - caja de extracción de bajo consumo EasyVEC® micro-watt
 - fácil de seleccionar: softwares Selector PoWair y Conceptor Ventilación,
 - fácil de parametrizar mediante su interfaz intuitiva,
 - fácil de mantener: documentación descargable por QR code, cara de acceso única, compatible con el servicio de supervisión AldesConnect™ pro (opcional),
 - bajo consumo.

Caja de ventilación

11034589

EasyVEC® micro-watt 5000 IP

Características principales

- regulación Micro-watt a presión constante o 0-10 V,
- motorización EC de bajo consumo (50/60 Hz),
- rodete a reacción,
- caja de chapa galva Z275,
- telemando EasyVEC® simple e intuitivo,
- interruptor de proximidad de serie,
- modo de regulación higrorregulable o T.Flow preparametrizados,
- solución compatible con todo tipo de redes incluso con derivaciones,
- sistema centralizado: ahorro en el mantenimiento,
- reenvío de alarma disponible por cableado en la tarjeta electrónica,
- numerosas opciones y accesorios:
 - caja filtro,
 - filtro ISO Grueso 60 %, ePM10 50 %, ePM1 50-75 %, ePM1 85 %,
 - presostato,
 - descarga por conducto,
 - aislamiento acústico doble piel 25 mm,
 - compatible Modbus RS485,
 - AldesConnect® Pro.
- fabricado en Francia.

Características complementarias

- compatible con el Documento de Idoneidad Técnica Ventilación modulada Presencia-Agito-CO2-Hygro n° 14.5/16-2185_V1,
- ErP 2018,
- elegible para los CEE: BAT-TH-112, BAT-TH-125, BAT-EQ-123.

Accesorios

Denominación	Código artículo
Disyuntor 6,3 - 10 A	11057055
BCA R Tri Ø630 - 24 kW	11090837
BCA R Tri Ø630 - 12 kW	11090836
Sonda de conducto +25/+90°C	11090900
BCA R Tri Ø630 - 36 kW	11090838
Kit control caudal (20-300) Pa	11090901
Sonda de conducto -10/+35°C	11090902
Visera antilluvia hembra + rejilla Ø630 mm	11056375

Consumibles

Denominación	Código artículo
Filtro ISO Grueso 60% (G4) EasyVEC® 5000/6500/8000	11034410
Filtro ISO ePM10 50% (M5) EasyVEC® 5000/6500/8000	11034413
Filtro ISO ePM1 50-75% (F7) EasyVEC® 5000/6500/8000	11034416
Filtro ISO ePM1 85% (F9) EasyVEC® 5000/6500/8000	11034427

Opciones

base
BACNET
CIRC
CONNECT
EXPORT
INDIC
ISOLA
MODBUS
RAILS
REGLABLE

Servicios asociados

Puesta en marcha

Caja de ventilación

11034589

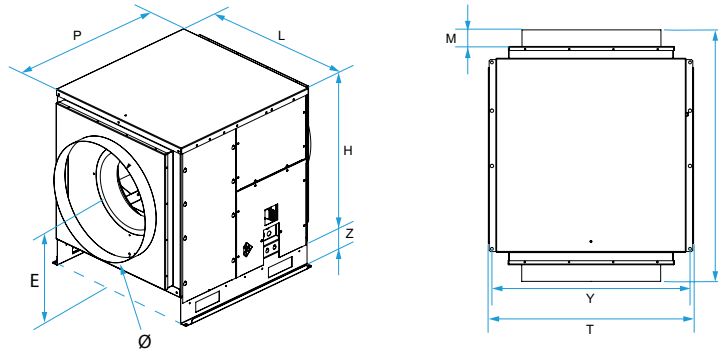
EasyVEC® micro-watt 5000 IP

Datos generales

Código artículo	Materia del aislante	Tipo de motor
11034589	-	EC

Datos dimensionales

Código artículo	H (mm)	L (mm)	P (mm)	Ø (mm)	E (mm)	F (mm)	M (mm)	T (mm)	Y (mm)	Z (mm)
11034589	760	790	765	630	500	975	60	835	815	115



EasyVEC® micro-watt

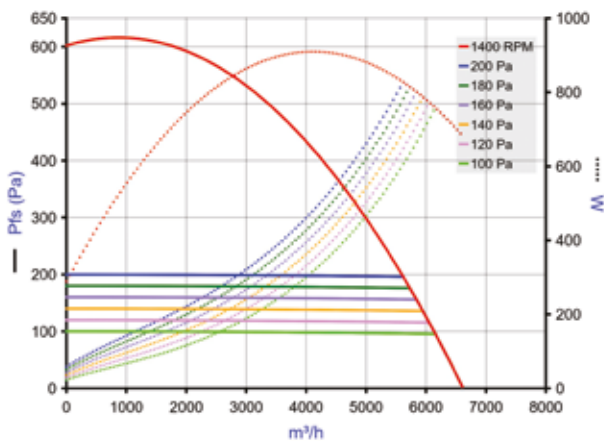
Datos aerólicos

Código artículo	Caudal (m3/h)
11034589	5000

Datos técnicos

Código artículo	Índice de protección	Intensidad máxima (A)	Potencia máxima	Alimentación eléctrica	Potencia máx.
11034589	IP24	8	1200	Monofásica	1200

Curvas



EasyVEC-MW-5000

- > Curvas aerólicas establecidas según la norma EN ISO 5801.
- > P (Pa) = Presión estática.
- > P (W) = potencia consumida.