

Entrada de aire autorregulable

11011116

Entrada de aire Módulo empotrado - Blanco

La Módulo es una entrada de aire autorregulable para carpintería con unas dimensiones mínimas.



Entrada de aire Módulo empotrado - Blanco

PLUS PRODUCTO

- dimensiones mín. para montaje en ventana estrecha,
- módulo empotrado: saliente muy ligero.

Principios de funcionamiento

La Módulo permite alimentar la vivienda con aire nuevo a partir de una ranura en la carpintería y una viserilla por el lado exterior.

Descripción producto

La Módulo es una entrada de aire autorregulable que asegura un caudal de aire nuevo constante, sean cuales sean las condiciones en la vivienda.

Campos de aplicación

Hábitat residencial colectivo, Hábitat residencial individual, Rehabilitación

Montaje

- la entrada de aire Módulo debe montarse únicamente en los locales secos: dormitorios, estar, salón,
- El módulo debe situarse en el lado interior de las viviendas, en la parte alta de las ventanas,
- el flujo de aire entrante debe estar orientado hacia el techo,
- se instala sobre un ranura simple (235 x 15) mm.

Características principales

- entrada de aire autorregulable,
- se instala en carpintería.

Accesorios

Denominación	Código artículo
Soporte Módulo empotrado	11011216
Pletina adaptación larga (550x60)	11011455
Pletina de obturación - Marrón	11011447
Obturador autoadhesivo - Blanco	11011448
Pletina de adaptación larga - Blanco	11011457
Pletina de adaptación corta - Blanco	11011458

Datos generales

Código artículo	Color
11011116	Blanco

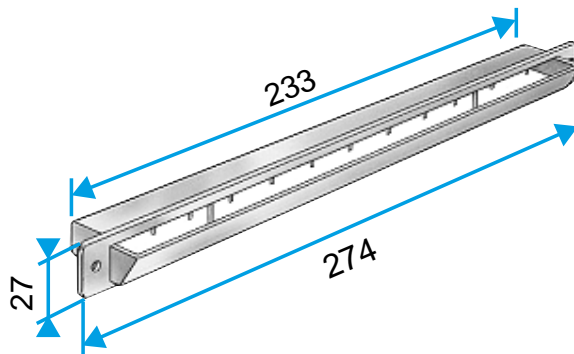
Entrada de aire autorregulable

11011116

Entrada de aire Módulo empotrado - Blanco

Datos dimensionales

Código artículo	H (mm)	L (mm)	Ranura (mm)
11011116	27	274	(235 x 15)



Datos aerúlicos

Código artículo	Caudal (m3/h)
11011116	30