

Entrada de aire

11011242

GES 100 (124×124×38 mm)



Viserilla albañilería

Descripción producto

La viserilla albañilería exterior permite evitar la entrada de agua por la entrada de aire, garantizando al mismo tiempo las prestaciones aeráulicas y acústicas de ésta.

Campos de aplicación

Hábitat residencial colectivo, Hábitat residencial individual, Obra nueva, Rehabilitación

Montaje

- la rejilla GEB o GES se fija con 3 flejes con garras en el conducto circular tipo PVC o helicoidal galva.

Argumentario referencia

- La viserilla de albañilería se sitúa por el lado exterior de la albañilería.
- Las rejillas GEB y GES están equipadas con garras de fijación.

Características principales

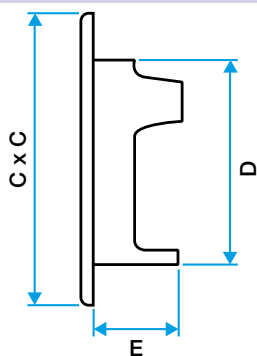
- existe en color blanco (GEB) y arena (GES).

Datos generales

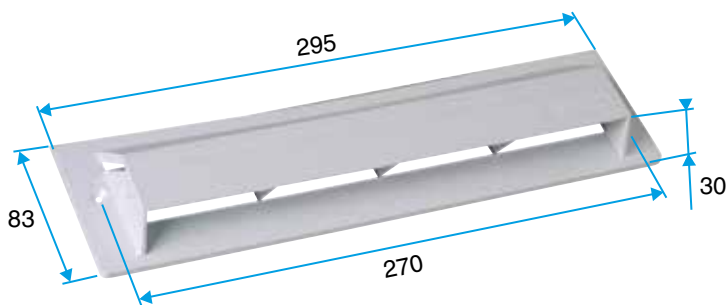
Código artículo	Materia del aislante	Color
11011242	-	Marfil

Datos dimensionales

Código artículo	H (mm)	L (mm)	I (mm)
11011242	124	38	124



Dimensiones de GEB/GES ((CXC)xDxE)



Dimensiones de viserilla de albañilería