

Grupo de ventilación simple flujo individual higrorregulable

11033053

Grupo EasyHOME Hygro COMPACT PREMIUM 7V

EasyHOME Hygro COMPACT Premium 7V es una solución extraplana y ultrasilenciosa de ventilación higrorregulable de muy bajo consumo que ofrece hasta 7 velocidades.



Grupo COMPACT 7V



Grupo COMPACT 7V en vista superior

PLUS PRODUCTO

- hasta 7 velocidades de ventilación,
- compatible multiconducto con accesorios de conexión EasyCLIP para red flexible o semirrígida,
- 77 % de plástico reciclado.

REGULACIONES Y CONFORMIDAD(ES)

Nº identificación OB37 : NA
Número de documento de idoneidad técnica : NA

Principios de funcionamiento

EasyHOME HYGRO renueva el aire de su vivienda y evacúa la humedad ambiente.

Las bocas higrorregulables detectan, cuarto por cuarto, la humedad o la presencia para un caudal de ventilación que se adapte automáticamente a la necesidad.

Descripción producto

EasyHOME HYGRO COMPACT Premium 7V es una solución de ventilación simple flujo higrorregulable que adapta la renovación de aire a la tasa de humedad o a la presencia de ocupantes en la vivienda, evitando así pérdidas de calor inútiles.

La modulación se realiza cuarto por cuarto a nivel de las bocas higrorregulables.

EasyHOME HYGRO COMPACT Premium 7V está equipado con un motor de muy bajo consumo y ofrece hasta 7 velocidades. La presión de funcionamiento puede regularse in situ para adaptarse a la instalación.

EasyHOME HYGRO COMPACT Premium 7V es compatible con multiconductos y se puede instalar con conductos semirrígidos Optiflex para una instalación estanca y eficiente.

Extraplano y muy silencioso, EasyHOME HYGRO COMPACT Premium 7V se adapta a una instalación tanto bajo cubierta como en espacios reducidos de la vivienda, por ejemplo, en falsos techos o en cuartos técnicos.

Campos de aplicación

Hábitat residencial colectivo, Hábitat residencial individual, Obra nueva, Rehabilitación

Montaje

- instalación en bajo cubierta o en falso techo,
- 2 tornillos de fijación solamente: intereje de fijación 406 mm,
- bandas antivibratorias integradas,
- bornero eléctrico de conexión rápida,
- compatible con todos los tipos de red:
 - conductos flexibles Algaine,
 - conductos semirrígidos Optiflex,
 - conductos rígidos Miniconducto,
 - fuera del espacio calefactado, aislar la red.
- accesorios EasyCLIP Algaine suministrados: manguitos + abrazaderas rápidas para una conexión simplificada de los conductos flexibles en el grupo,
- accesorios EasyCLIP Optiflex disponibles en opción.

Argumentario referencia

- Aplicación:
 - Para vivienda individual o piso,
 - Para red de ventilación simple flujo,
 - Conexión de 1 cocina y hasta 4 sanitarios,
- Descripción:
 - Grupo COMPACT de plástico reciclable: - 1 embocadura Ø125 cocina, 4 embocaduras Ø80 sanitarios , 1 descarga Ø160,
 - Motor EC de bajo consumo con 7 velocidades.

Grupo de ventilación simple flujo individual higrorregulable

11033053

Grupo EasyHOME Hygro COMPACT PREMIUM 7V

Características principales

- grupo COMPACT de plástico reciclable,
- conexiones al grupo:
 - 1 embocadura Ø125 mm cocina,
 - 4 embocaduras Ø80 mm sanitarios,
 - 1 descarga Ø160 mm.
- caudales extraídos regulados por las bocas higrorregulables en función de la humedad ambiente,
- pictogramas de ayuda al montaje sobre el grupo,
- motor EC de muy bajo consumo, versión SPower: 7 velocidades disponibles correspondientes a 7 niveles de presión de 50 a 250 Pa, regulables in situ por el instalador según las pérdidas de carga de la red,
- a asociar con bocas higrorregulables Bahía Curve.

Características complementarias

NA

Composición de los kits

- tapa Ø80 mm;2

Accesorios

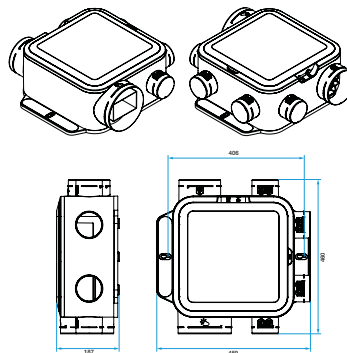
| Denominación | Código artículo |
|--|-----------------|
| Adaptador descarga EasyHOME Ø160/125 mm | 11026025 |
| EasyCLIP Algaine abrazadera + manguito Ø125 mm | 11033010 |
| EasyCLIP Algaine abrazadera + manguito Ø80 mm | 11033011 |
| EasyCLIP Algaine abrazadera + manguito Ø160 mm | 11033016 |
| Tapa Ø80 mm | 11022075 |
| Tapa adaptable de Ø125/80 mm | 11033009 |

Datos generales

| Código artículo | Número de conexiones Ø125 mm | Número de conexiones Ø80 mm | Número de sanitarios máximo | Número de velocidades | Tipo de motor |
|-----------------|------------------------------|-----------------------------|-----------------------------|-----------------------|---------------|
| 11033053 | 1 | 4 | 4 | 7 | EC |

Datos dimensionales

| Código artículo | H (mm) | L (mm) | P (mm) | Ø descarga (mm) | Peso (kg) |
|-----------------|--------|--------|--------|-----------------|-----------|
| 11033053 | 187 | 459 | 460 | 160 | 3,6 |



Encombrenent en mm

Datos aerúlicos

| Código artículo | Caudal máx ErP (m³/h) |
|-----------------|-----------------------|
| 11033053 | 416 |

Datos acústicos

| Código artículo | Presión acústica a 2 m de la boca cocina (dB(A)) | Potencia acústica de la boca cocina (dB(A)) | Potencia acústica del grupo a 100 m³/h (dB(A)) | Potencia acústica ERP (dB(A)) |
|-----------------|--|---|--|-------------------------------|
| 11033053 | 32 | 37 | 42 | 49 |

Grupo de ventilación simple flujo individual higrorregulable

11033053

Grupo EasyHOME Hygro COMPACT PREMIUM 7V

Datos térmicos

| Código artículo | Consumo medio diario F4 (1 baño + 1 WC) (W) |
|-----------------|---|
| 11033053 | 10.9 |

Datos técnicos

| Código artículo | Frecuencia (Hz) | Intensidad de protección (A) | Intensidad máx. (A) | Tensión (V) | Potencia máx. |
|-----------------|-----------------|------------------------------|---------------------|-------------|---------------|
| 11033053 | 50 | 2 | 0,8 | 230 | 85 |

Datos reglamentarios

| Código artículo | Clase energética ERP |
|-----------------|----------------------|
| 11033053 | B |

Visual instalación 1

Montaje multiposición

Instalación con conductos semirrigidos Optiflex

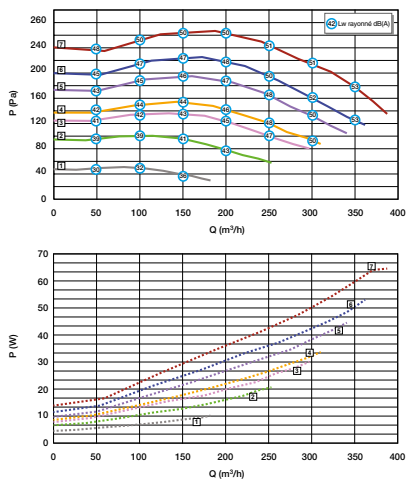
Instalación con con conductos flexibles Algaïne aislado



Instalación con conductos rígidos Miniconducto

EasyCLIP Algaïne

Curvas



7 niveles de presión de [1] a [7] correspondientes a 7 velocidades de ventilación a elegir y regulables sobre el terreno.

Curva aerúlica y acústica EasyHOME Hygro COMPACT SP