

Ventilador helicoidal**11032254****HELICA 300 - 1500 rpm Pletina Cuadrada V2**

Helica permite ventilar fácilmente los locales industriales, agrícolas, terciarios o residenciales (aparcamiento).



Helica

PLUS PRODUCTO

- variación de velocidad posible,
- facilidad de montaje,
- fabricado en Europa.

REGULACIONES Y CONFORMIDAD(ES)

Número de documento de idoneidad técnica : 14.5/16-2185_V2

Principios de funcionamiento

Ventilación de los locales industriales, agrícolas, terciarios o hábitat (aparcamiento), sin necesidad de clasificación al fuego, como complemento de la gama HELIONE.

Descripción producto

Helica es un ventilador helicoidal con hélice zincada destinado a la ventilación de los locales industriales, agrícolas, terciarios o residenciales (aparcamiento), sin necesidad de clasificación al fuego,

- en complemento de la gama HELIONE,
- disponible de 100 a 3000 m³/h.

Campos de aplicación

Hábitat residencial colectivo, Locales terciarios

Montaje

La persiana automática o la rejilla de protección (accesorios) se posicionan lado hélice

Argumentario referencia

Aplicación:

- Extracción de aire de locales terciarios, industriales, agrícolas o aparcamiento hábitat sin necesidad de clasificación al fuego

Descripción:

- Ventilador helicoidal con hélice zincada pintada en negro
- Pletina cuadrada V2
- Rejilla de protección en el lado de aspiración incluida
- Temperatura ambiente: de -20° a +50 °C
- Hueco con diámetro de 330 mm
- Motor de rotor exterior IP44, clase F, con variación de velocidad posible hasta 1500 rpm
- Alimentación monofásica de 230 V - 50 Hz

Características principales

- caudal de 100 a 3000 m³/h,
- ventilador helicoidal con hélice zincada (pintada en negro),
- rejilla de protección lado aspiración incluida,
- temperatura ambiente: - 20°C à + 50°C,
- motor de rotor exterior IP 44, clase F, con variación de velocidad posible,
- alimentación monofásica 230 V - 50 Hz (60 Hz posible por cambio del condensador),
- utilización en extracción.

Ventilador helicoidal

11032254

HELICA 300 - 1500 rpm Pletina Cuadrada V2

Características complementarias

- conforme al reglamento de diseño ecológico 327/2011 (para modelos de Potencia • 125 W) y excluido del reglamento de diseño ecológico 1253/2014 por envolvente,
- alimentación monofásica 230 V - 50 Hz (60 Hz posible por cambio del condensador).

Accesorios

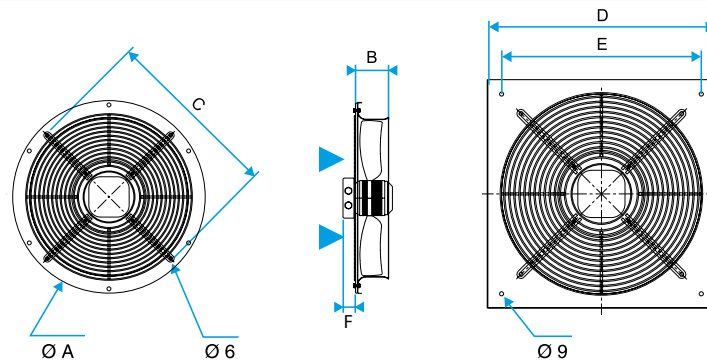
Denominación	Código artículo
Rejilla de protección HELICA 200 / 250 / 300 / 350	11032222
Persiana automática HELICA 200 / 250 / 300	11032231
Variador de tensión de 1,5 A - Monofásico	11086572

Datos generales

Código artículo	Color
11032254	Zinc

Datos dimensionales

Código artículo	A (mm)	B (mm)	C (mm)	D (mm)	E (mm)	F (mm)	Ø hueco (mm)	Peso PC (kg)	Peso VR (kg)
11032254	397	80	380	370	380	52	330	5,2	4,5



Helica

Datos aeráulicos

Código artículo	Caudal (m3/h)
11032254	1800

Datos acústicos

Código artículo	Presión acústica a 1 m (dB(A))
11032254	61

Datos técnicos

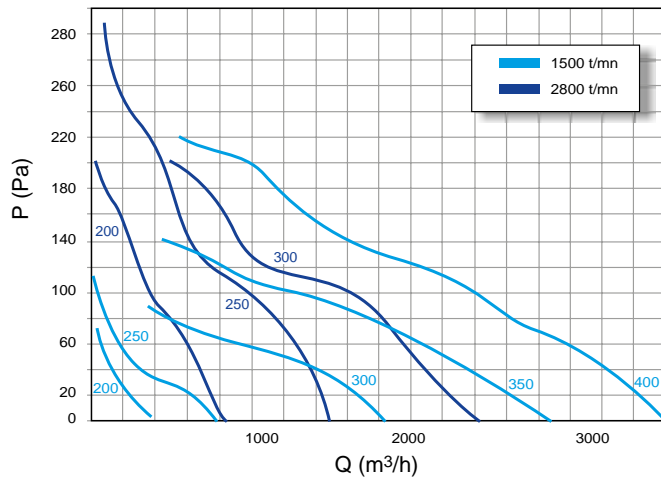
Código artículo	Id/In	Intensidad máx. (A)
11032254	NA	0,41

Ventilador helicoidal

11032254

HELICA 300 - 1500 rpm Pletina Cuadrada V2

Curvas



Helica