

**Ventilador helicoidal****11032257****HELICA 400 - 1500 rpm Pletina Cuadrada V2**

Helica permite ventilar fácilmente los locales industriales, agrícolas, terciarios o residenciales (aparcamiento).



Helica

**PLUS PRODUCTO**

- variación de velocidad posible,
- facilidad de montaje,
- fabricado en Europa.

**REGULACIONES Y CONFORMIDAD(ES)**

Número de documento de idoneidad técnica : 14.5/16-2185\_V2

**Principios de funcionamiento**

Ventilación de los locales industriales, agrícolas, terciarios o hábitat (aparcamiento), sin necesidad de clasificación al fuego, como complemento de la gama HELIONE.

**Descripción producto**

Helica es un ventilador helicoidal con hélice zincada destinado a la ventilación de los locales industriales, agrícolas, terciarios o residenciales (aparcamiento), sin necesidad de clasificación al fuego,

- en complemento de la gama HELIONE,
- disponible de 100 a 3000 m<sup>3</sup>/h.

**Campos de aplicación**

Hábitat residencial colectivo, Locales terciarios

**Montaje**

La persiana automática o la rejilla de protección (accesorios) se posicionan lado hélice

**Argumentario referencia**

Aplicación:

- Extracción de aire de locales terciarios, industriales, agrícolas o aparcamiento hábitat sin necesidad de clasificación al fuego

Descripción:

- Ventilador helicoidal con hélice zincada pintada en negro
- Pletina cuadrada V2
- Rejilla de protección en el lado de aspiración incluida
- Temperatura ambiente: de -20° a +50 °C
- Hueco con diámetro de 430 mm
- Motor de rotor exterior IP44, clase F, con variación de velocidad posible hasta 1500 rpm
- Alimentación monofásica de 230 V - 50 Hz

**Características principales**

- caudal de 100 a 3000 m<sup>3</sup>/h,
- ventilador helicoidal con hélice zincada (pintada en negro),
- rejilla de protección lado aspiración incluida,
- temperatura ambiente: - 20°C à + 50°C,
- motor de rotor exterior IP 44, clase F, con variación de velocidad posible,
- alimentación monofásica 230 V - 50 Hz (60 Hz posible por cambio del condensador),
- utilización en extracción.

## Ventilador helicoidal

# 11032257

## HELICA 400 - 1500 rpm Pletina Cuadrada V2

### Características complementarias

- conforme al reglamento de diseño ecológico 327/2011 (para modelos de Potencia • 125 W) y excluido del reglamento de diseño ecológico 1253/2014 por envolvente,
- alimentación monofásica 230 V - 50 Hz (60 Hz posible por cambio del condensador).

### Accesorios

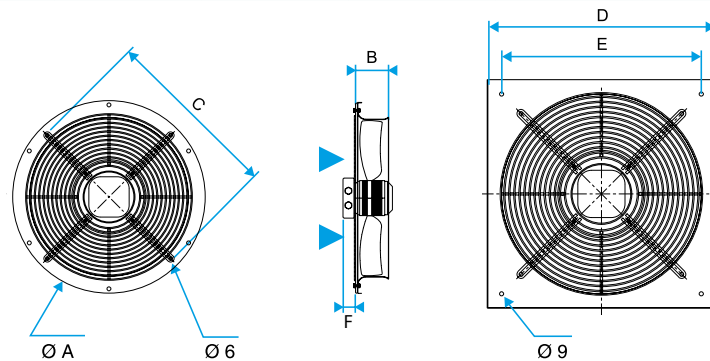
Denominación	Código artículo
Rejilla de protección HELICA 200 / 250 / 300 / 350	11032222
Persiana automática HELICA 200 / 250 / 300	11032231
Variador de tensión de 1,5 A - Monofásico	11086572

### Datos generales

Código artículo	Color
11032257	Zinc

### Datos dimensionales

Código artículo	A (mm)	B (mm)	C (mm)	D (mm)	E (mm)	F (mm)	Ø hueco (mm)	Peso PC (kg)	Peso VR (kg)
11032257	528	96	504	540	490	52	430	10,5	9,6



Helica

### Datos aeráulicos

Código artículo	Caudal (m3/h)
11032257	3600

### Datos acústicos

Código artículo	Presión acústica a 1 m (dB(A))
11032257	67

### Datos técnicos

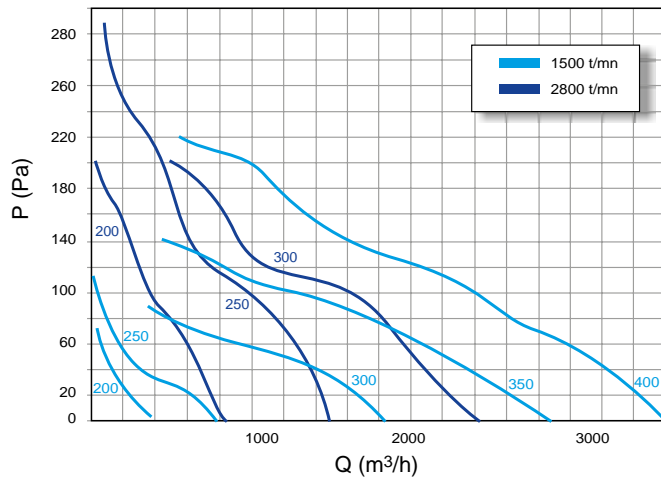
Código artículo	Id/In	Intensidad máx. (A)
11032257	NA	1,4

Ventilador helicoidal

## 11032257

### HELICA 400 - 1500 rpm Pletina Cuadrada V2

#### Curvas



Helica