

Extractor puntual en conducto**11022326**
IN LINE 100

IN LINE es un ventilador puntual silencioso y discreto gracias a su montaje en conducto. Puede servir tanto en impulsión como en extracción.



IN LINE

VENTAJAS

- discreción visual: ningún extractor en el cuarto,
- silencioso: a partir de 27 dB(A),
- extracción o impulsión.

REGULACIONES Y CONFORMIDAD(ES)

Nº identificación QB37 : NA
Número de documento de idoneidad técnica : NA

Principios de funcionamiento

El ventilador en conducto IN LINE asegura la ventilación puntual de un cuarto ofreciendo una extracción o impulsión forzada e intermitente. Está adaptado a las instalaciones en conducto corto.

Descripción

IN LINE es un ventilador en conducto corto que funciona en extracción o impulsión y asegura la ventilación puntual de un cuarto: baño, WC, lavadero, bodega.

Campos de aplicación

Hábitat residencial colectivo, Hábitat residencial individual, Rehabilitación

Montaje

- inserción en un conducto,
- longitud máxima de conducto: 2 m,
- marcha-paro manual gracias a un interruptor,
- aportación de aire nuevo en el cuarto por una rejilla de aportación de aire o un rebaje de puerta.

Argumentario referencia

- aplicación:
 - ventilación puntual de un cuarto,
 - permite la extracción o impulsión,
 - funcionamiento forzado e intermitente.
- descripción:
 - material: ABS,
 - motorización de bajo nivel acústico.

Características principales

- 3 diámetros:
 - Ø100 mm para cuartos de hasta 7 m²,
 - Ø125 mm para cuartos de 7 a 12 m²,
 - Ø150 mm para cuartos por encima de 12 m².
- funcionamiento manual: marcha y parada instantáneas al accionar un interruptor.
- motorización de muy bajo consumo y bajo nivel acústico,
- protección térmica por fusible,
- material: ABS

Composición de los kits

NA

Datos generales

Código artículo	Número de velocidades	Tipo de motor
11022326	1	AC

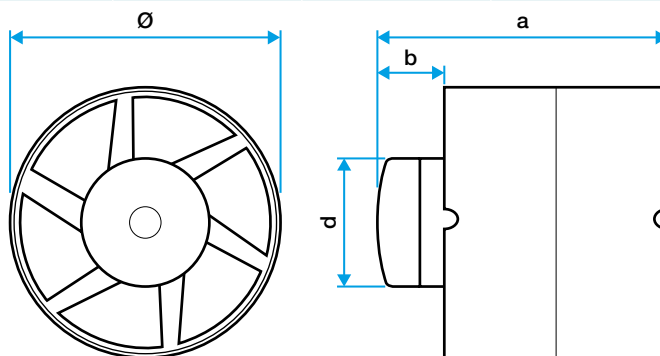
Extractor puntual en conducto

11022326

IN LINE 100

Datos dimensionales

Código artículo	A (mm)	B (mm)	D (mm)	H (mm)	L (mm)	Ø (mm)	Peso (kg)
11022326	113	28	59	100	113	100	0,41



Encombrement en mm

Datos aerúlicos

Código artículo	Caudal máx (m ³ /h)
11022326	75

Datos acústicos

Código artículo	Presión acústica a 3 m (dB(A))
11022326	27

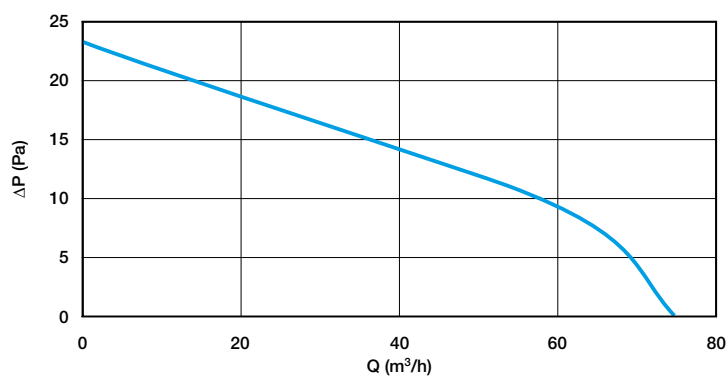
Datos técnicos

Código artículo	Tensión (V)	Frecuencia (Hz)	Potencia máx.	Intensidad de protección (A)
11022326	230	50	5,6	2

Datos reglamentarios

Código artículo	Clase de aislamiento eléctrico
11022326	Clase 2

Curvas



Curva aerúlica IN LINE 100