

Ventilador de conducto**11022340**
IN LINE XPro 100

IN LINE XPro es un ventilador de conducto eficiente y ahorrador de energía. Su bloque motor desmontable facilita el montaje y el mantenimiento.



IN LINE XPro



Bloque motor desmontable

PLUS PRODUCTO

- motor eficiente y ahorrador de energía,
- silencioso: a partir de 27 dB(A),
- instalación y mantenimiento fáciles gracias al bloque motor desmontable.

REGULACIONES Y CONFORMIDAD(ES)

Nº identificación OB37 : NA
Número de documento de idoneidad técnica : NA

Principios de funcionamiento

IN LINE XPro es un ventilador de conducto adaptado a la extracción o impulsión de aire en cuartos de gran volumen. Puede funcionar a 1 o 2 velocidades de ventilación, controlado por un inversor o un variador de tensión.

Descripción producto

IN LINE XPro es un ventilador de conducto que permite ventilar uno o varios cuartos de volumen importante: cocina, piscina, taller, vestuarios, comedor, sala de fiestas...

Sus prestaciones aerúlicas y acústicas están optimizadas para ofrecer más presión y un consumo eléctrico reducido.

IN LINE XPro funciona en extracción o impulsión de aire sobre redes de conductos circulares y puede ser instalado en cualquier punto de la red de ventilación. Ofrece hasta 2 velocidades de ventilación si se conecta un inversor y puede funcionar con un variador de tensión.

Campos de aplicación

Hábitat residencial colectivo, Hábitat residencial individual, Obra nueva, Rehabilitación, Locales terciarios

Montaje

- conexión a un conducto aguas arriba y abajo,
- montaje en cualquier posición,
- fijación a una pared mediante la pletina de montaje,
- montaje posible en serie para más presión o en paralelo para más caudal,
- aportación de aire nuevo en los espacios ventilados por una rejilla de aportación de aire o un rebaje de puerta,
- temperatura del local de instalación situada entre 1 y 45 °C,
- temperatura máxima del aire extraído: 60 °C.

Argumentario referencia

- aplicación:
 - ventilación de un cuarto o varios cuartos,
 - permite la extracción o impulsión,
 - instalación en cualquier punto de la red,
 - hábitat (cocina, sanitarios, piso, chalet...) y terciario (oficina, taller, sala de fiestas...).
- descripción:
 - ventilador de conducto,
 - material: PP poco inflamable,
 - motor monofásico 2 velocidades, alta eficiencia,
 - prestaciones aerúlicas y acústicas optimizadas: más presión para un consumo eléctrico reducido.
 - bloque motor desmontable.

Características principales

- material: PP poco inflamable,
- 7 modelos: de Ø100 mm a Ø315 mm para caudales máximos de 245 a 2050 m³/h,
- bloque motor desmontable,
- motor monofásicos 2 velocidades de alta eficiencia, sobre rodamiento de bolas,
- protección térmica integrada.

Ventilador de conducto

11022340

IN LINE XPro 100

Composición de los kits

- tornillos y tacos;4

Accesorios

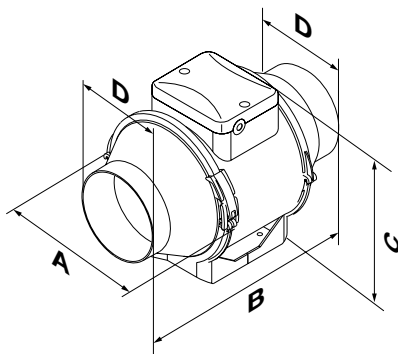
Denominación	Código artículo
Inversor VMC	11022030
Variador de velocidad 1,5 A	11022358

Datos generales

Código artículo	Vida útil (h)	Número de velocidades	Tipo de motor
11022340	40000	2	AC

Datos dimensionales

Código artículo	A (mm)	B (mm)	C (mm)	D (mm)	H (mm)	L (mm)	Ø (mm)	Peso (kg)
11022340	196	302,5	226	100	226	302,5	100	1,75



Encombrement en mm

Datos aeráulicos

Código artículo	Caudal a velocidad máx (m3/h)	Caudal a velocidad mín (m3/h)
11022340	245	180

Datos acústicos

Código artículo	Presión acústica a 3 m a velocidad máx (dB(A))	Presión acústica a 3 m a velocidad mín (dB(A))
11022340	32	27

Datos técnicos

Código artículo	Frecuencia (Hz)	Intensidad de protección (A)	Intensidad máx. (A)	Tensión (V)	Potencia máx.	Potencia mín
11022340	50/60	2	0,15	220/240	25	23

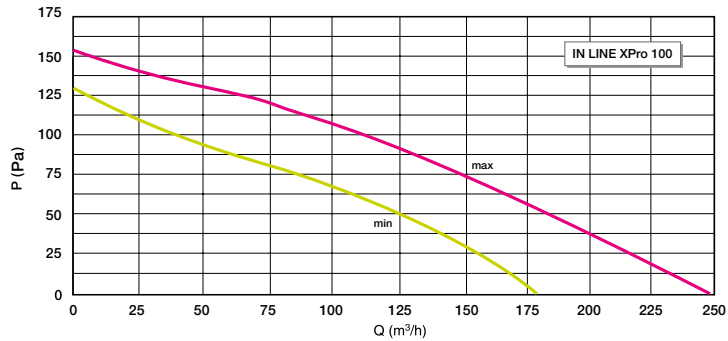
Datos reglamentarios

Código artículo	Clase de aislamiento eléctrico
11022340	Clase 2

Ventilador de conducto

11022340
IN LINE XPro 100

Curvas



Curva aerúlica XPro 100