

Ventilador de conducto**11022352**
IN LINE XSilent 150

IN LINE XSilent es un ventilador de conducto eficiente y silencioso gracias a su envolvente de acero y aislamiento interior de 50 mm.



IN LINE XSilent

PLUS PRODUCTO

- muy silencioso gracias a un aislamiento interior de 50 mm: a partir de 23 dB(A),
- prestaciones aeráulicas optimizadas,
- envolvente de acero.

REGULACIONES Y CONFORMIDAD(ES)

Nº identificación OB37 : NA
Número de documento de idoneidad técnica : NA

Principios de funcionamiento

El ventilador de conducto IN LINE XSilent asegura la ventilación de locales espaciosos en hábitat o en terciario. Funciona en extracción o impulsión, a 1 o 2 velocidades de ventilación, controlado por un inversor o un variador de tensión.

Descripción producto

IN LINE XSilent es un ventilador de conducto que permite ventilar estancias o entornos espaciosos al tiempo que garantiza un bajo nivel sonoro: villa, hotel, biblioteca, sala de reuniones, cine, anfiteatro, etc.

XSilent funciona en extracción o impulsión de aire en redes de conductos circulares y puede instalarse en cualquier punto de la red de ventilación. Ofrece hasta 2 velocidades de ventilación si se conecta un inversor y puede funcionar con un variador de tensión.

Campos de aplicación

Hábitat residencial colectivo, Hábitat residencial individual, Obra nueva, Rehabilitación, Locales terciarios

Montaje

- conexión a un conducto aguas arriba y abajo,
- montaje en cualquier posición,
- fijación a una pared mediante la pletina de montaje,
- montaje posible en serie para más presión o en paralelo para más caudal,
- aportación de aire nuevo en los espacios ventilados por una rejilla de aportación de aire o un rebaje de puerta,
- temperatura del local de instalación situada entre 1 y 45 °C,
- temperatura máxima del aire extraído: 60 °C.

Argumentario referencia

- aplicación:
 - ventilación de un cuarto o varios cuartos,
 - permite la extracción o impulsión,
 - instalación en cualquier punto de la red,
 - hábitat (piso, villa...) y terciario (hotel, biblioteca...).
- descripción:
 - ventilador de conducto,
 - envolvente exterior de acero pintado, envolvente interior y hélice de ABS,
 - aislamiento acústico y térmico gracias a 50 mm de lana de roca,
 - motor monofásico 2 velocidades, alta eficiencia.

Ventilador de conducto

11022352

IN LINE XSilent 150

Características principales

- material:
 - envolvente exterior de acero pintado,
 - envolvente interior y hélice de ABS.
- aislamiento interior acústico y térmico con 50 mm de lana de roca,
- 7 modelos: de Ø100 mm a Ø315 mm para caudales máximos de 240 a 1950 m³/h,
- motor monofásicos 2 velocidades de alta eficiencia, sobre rodamiento de bolas,
- protección térmica integrada.

Composición de los kits

- tornillos y tacos;4

Accesorios

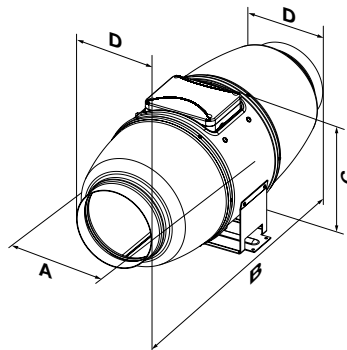
Denominación	Código artículo
Inversor VMC	11022030
Variador de velocidad 1,5 A	11022358

Datos generales

Código artículo	Vida útil (h)	Número de velocidades	Tipo de motor
11022352	40000	2	AC

Datos dimensionales

Código artículo	A (mm)	B (mm)	C (mm)	D (mm)	H (mm)	L (mm)	Ø (mm)	Peso (kg)
11022352	247	580	260	150	260	580	150	6,1



Encombrement en mm

Datos aeráulicos

Código artículo	Caudal a velocidad máx (m ³ /h)	Caudal a velocidad mín (m ³ /h)
11022352	555	405

Datos acústicos

Código artículo	Presión acústica a 3 m a velocidad máx (dB(A))	Presión acústica a 3 m a velocidad mín (dB(A))
11022352	33	26

Datos técnicos

Código artículo	Frecuencia (Hz)	Intensidad de protección (A)	Intensidad máx. (A)	Tensión (V)	Potencia máx.	Potencia mín
11022352	50/60	2	0,3	220/240	52	45

Datos reglamentarios

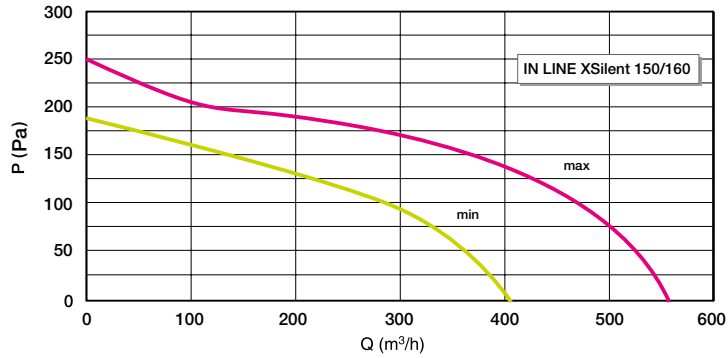
Código artículo	Clase de aislamiento eléctrico
11022352	Clase 2

Ventilador de conducto

11022352

IN LINE XSilent 150

Curvas



Curva aerúlica XSilent 150