

Extractor permanente**11022380**
INEA 100 I

INEA es un extractor permanente para estancias pequeñas que ofrece un confort 24/24 h. 2 modos de funcionamiento: interruptor o detección de humedad.



INEA



INEA vista frontal

PLUS PRODUCTO

- estética: diseño moderno y depurado,
- ofrece un confort permanente: ventilación 24/24 h,
- compatible con un conducto de descarga hasta 10 m.

Principios de funcionamiento

Los extractores permanentes INEA aseguran la ventilación continua de una estancia de hasta 7 m²: baño, aseo o lavadero.

Con 2 modos de funcionamiento:

- disparo del modo boost y retorno al modo diario por interruptor (versión I),
- disparo del modo boost por umbral de humedad y retorno temporizado en modo diario con temporizador ajustable (versión H).

Descripción producto

INEA es una gama de extractores permanentes de diseño moderno y depurado que le resultará muy fácil de integrar en su vivienda. Estos aireadores aseguran la ventilación 24/24 h de una estancia (baño, aseo o lavadero) al mismo tiempo que un confort óptimo gracias a un funcionamiento silencioso y de bajo consumo.

Campos de aplicación

Hábitat residencial colectivo, Hábitat residencial individual, Rehabilitación

Montaje

- fijación por 4 tornillos suministrados,
- instalación en pared o techo,
- longitud máxima de descarga de 10 m,
- marcha-parada de la versión manual (I) gracias a un interruptor,
- aportación de aire nuevo en el cuarto por una rejilla de aportación de aire o un rebaje de puerta.

Argumentario referencia

- Aplicación:
 - Ventilación permanente de una estancia hasta 7 m²: baño, aseo, lavadero, etc.,
 - Extracción permanente del aire viciado.
- Descripción:
 - Descarga de Ø100 mm
 - Disparo del modo boost y retorno al modo diario por interruptor,
 - motorización de bajo nivel acústico,
 - Compuerta antirretorno, desmontable, en la parte trasera del extractor,
 - Espuma trasera para evitar la propagación de las vibraciones y la condensación,
 - color blanco,
 - Material: cuerpo y cara estética de ABS de alta calidad,
 - Embalaje 100 % de cartón.

Extractor permanente

11022380

INEA 100 I

Características principales

- 1 diámetro:
 - Ø100 mm para estancias de hasta 7 m²: baño, aseo, lavadero.
- 2 modos de funcionamiento:
 - disparo del modo boost y retorno al modo diario por interruptor (versión I),
 - disparo del modo boost por umbral de humedad y retorno temporizado en modo diario con temporizador ajustable (versión H).
- motorización de muy bajo consumo y bajo nivel acústico,
- compuerta antirretorno, desmontable, en la parte trasera del extractor,
- espuma trasera para reducir las vibraciones y evitar la condensación,
- protección térmica integrada,
- material:
 - cuerpo y cara estética en ABS de alta calidad.
- embalaje de cartón.

Características complementarias

- funcionamiento continuo con un modo boost manual (versión I): disparo y parada del modo boost al accionar un interruptor (no suministrado)
- funcionamiento continuo con un modo boost automático a través de la detección de humedad (versión H):
 - disparo del modo boost por umbral de humedad ajustable entre 60 y 90 %. La puesta en marcha es automática cuando la tasa de humedad ambiente supera el valor umbral preajustado,
 - retardo para la puesta en marcha: 45 segundos,
 - retorno temporizado en modo diario, ajustable entre 2 y 30 minutos. Tras la recuperación de una tasa de humedad inferior al umbral de disparo, el modo boost funciona durante el tiempo preajustado y, a continuación, se conmuta automáticamente al modo diario.

Composición de los kits

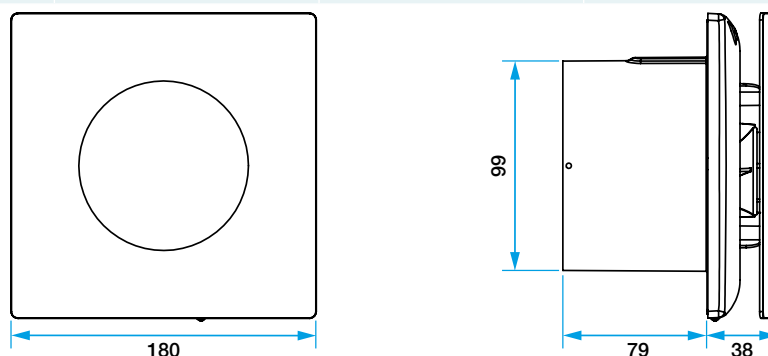
- tornillos y tacos de fijación;4

Datos generales

Código artículo	Espesor en aplique (mm)	Funcionamiento	Número de velocidades	Temperatura máxima del aire extraído (°C)	Tipo de mando	Tipo de acabado	Tipo de motor	Color
11022380	38	Disparo del modo boost y retorno al modo diario por interruptor	2	40	Interruptor	Blanco	AC	Blanco

Datos dimensionales

Código artículo	H (mm)	L (mm)	P (mm)	Ø descarga (mm)	Peso (kg)
11022380	180	180	117	99	0,61



Dimensiones en mm

Datos aerólicos

Código artículo	Caudal máx (m ³ /h)
11022380	77

Datos acústicos

Código artículo	Presión acústica a 3 m (dB(A))
11022380	23

Extractor permanente

11022380

INEA 100 I

Datos térmicos

Código artículo	Consumo (Potencia máx. a caudal base) (W)	Potencia máx a caudal punta (W)
11022380	5	8

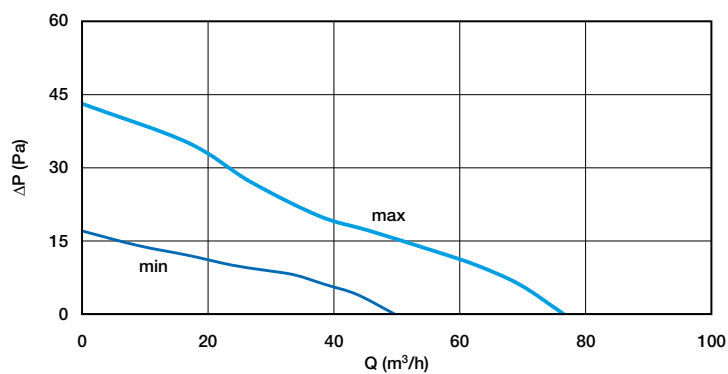
Datos técnicos

Código artículo	Frecuencia (Hz)	Índice de protección	Intensidad de protección (A)	Tensión (V)	Potencia máx.
11022380	50	IP44	2	220/240	8

Datos reglamentarios

Código artículo	Clase de aislamiento eléctrico
11022380	Clase 2

Curvas



Curvas aerólicas INEA 100