

Extractor permanente**11022395
INEA EXPERT 100 H**

INEA EXPERT es un extractor permanente inteligente que ofrece una adaptación automática de su velocidad en función de las pérdidas de carga y una configuración sencilla a través de pantalla led.



INEA EXPERT 100



ECO SILENT 100 vista frontal

PLUS PRODUCTO

- pantalla led para configurar fácilmente caudales, umbral de humedad y temporización,
- adaptación automática de la velocidad (mínima, intermedia y máxima) para obtener los caudales de aire seleccionados, incluso en las configuraciones más complejas,
- muy silencioso: a partir de 9 dB(A).

Principios de funcionamiento

El extractor permanente INEA EXPERT asegura la ventilación continua de una estancia de hasta 12 m²: cocina, baño, aseo o lavadero.

Su funcionamiento es automático, con detección de humedad y adaptación inteligente de su velocidad, para asegurar la obtención de los caudales demandados, incluso en configuraciones complejas.

Descripción producto

INEA EXPERT es un extractor permanente inteligente, de consumo ultrabajo y gran diseño, que responde a las necesidades de las configuraciones complejas. Este aireador asegura la ventilación 24/24 h de una estancia de hasta 12 m²: cocina, baño, aseo, lavadero. Permite un confort óptimo gracias a su configuración simple y ajustable por medio de su pantalla led y su modo boost automático a través de la detección de humedad. Todo ello con un motor EC para un funcionamiento silencioso y un ahorro de energía mayor.

Campos de aplicación

Hábitat residencial colectivo, Hábitat residencial individual, Rehabilitación

Montaje

- fijación por 4 tornillos suministrados,
- instalación en pared o techo,
- longitud máxima de descarga de 12 m, si la superficie de la estancia de destino es menor de 7 m²,
- longitud máxima de descarga de 5 m, si la superficie de la estancia de destino se sitúa entre 7 y 12 m²,
- aportación de aire nuevo en el cuarto por una rejilla de aportación de aire o un rebaje de puerta.

Argumentario referencia

- Aplicación:
 - Ventilación permanente de una estancia hasta 12 m²: cocina, baño, aseo, lavadero, etc.,
 - Extracción permanente del aire viciado.
- Descripción:
 - Descarga de Ø100 mm
 - Disparo automático del modo boost por umbral de humedad y retorno temporizado en modo diario por temporizador regulable,
 - Equipado con una pantalla led para la configuración simple del caudal (9 puntos de funcionamiento), el umbral de humedad y la temporización,
 - Función inteligente de adaptación del caudal a las pérdidas de carga de la red
 - Motor EC de consumo ultrabajo y nivel acústico muy bajo,
 - color blanco,
 - Material: cuerpo y cara estética de ABS de alta calidad,
 - Embalaje 100 % de cartón.

Extractor permanente

11022395

INEA EXPERT 100 H

Características principales

- 1 diámetro:
 - Ø100 mm para estancias de hasta 12 m²: cocina, baño, aseo, lavadero.
- 1 modo de funcionamiento fácilmente ajustable a través de la pantalla LED:
 - disparo automático del modo boost por umbral de humedad y retorno temporizado en modo diario (versión H).
- motor EC de consumo ultrabajo y nivel acústico reducido,
- protección térmica integrada,
- material:
 - cuerpo y cara estética en ABS de alta calidad,
 - embalaje 100 % de cartón.

Características complementarias

- funcionamiento continuo con un modo boost automático a través de la detección de humedad (versión H):
 - baja velocidad constante en modo diario (caudal ajustable a través de la pantalla led),
 - disparo del modo intermedio por umbral de humedad regulable entre el 65 y 95 % (caudal y umbral ajustables a través de la pantalla led). La puesta en marcha es automática cuando la tasa de humedad ambiente supera el valor umbral preajustado,
 - disparo del modo boost posible a través del interruptor,
 - retorno temporizado en modo diario, ajustable entre 1 y 25 minutos (temporización ajustable a través de la pantalla led). Tras la recuperación de una tasa de humedad inferior al umbral de disparo, el modo boost funciona durante el tiempo preajustado y, a continuación, se conmuta automáticamente al modo diario.

Composición de los kits

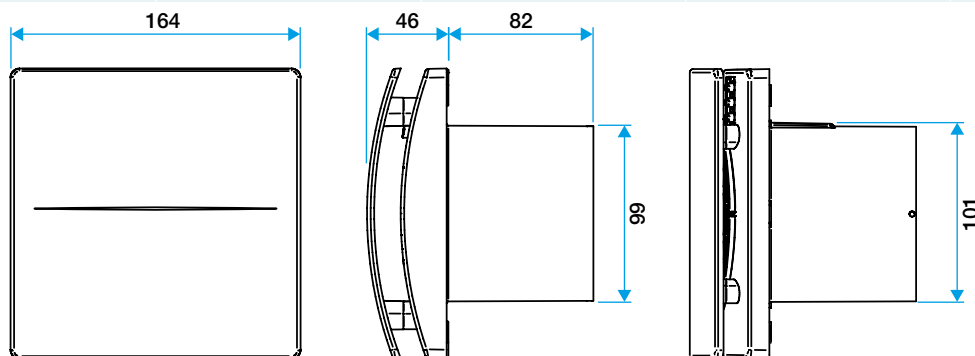
- tornillos y tacos de fijación;4

Datos generales

Código artículo	Espesor en aplique (mm)	Funcionamiento	Número de velocidades	Temperatura máxima del aire extraído (°C)	Tipo de acabado	Tipo de motor	Color
11022395	46	Disparo automático del modo boost por umbral de humedad y retorno temporizado en modo diario con temporizador regulable,	multivelocidad	40	Blanco	EC	Blanco

Datos dimensionales

Código artículo	H (mm)	L (mm)	P (mm)	Ø descarga (mm)	Peso (kg)
11022395	164	164	128	99	0,6



Dimensiones en mm

Datos aeráulicos

Código artículo	Caudal máx (m3/h)
11022395	90

Datos acústicos

Código artículo	Presión acústica a 3 m (dB(A))
11022395	9

Extractor permanente

11022395 INEA EXPERT 100 H

Datos térmicos

Código artículo	Consumo (Potencia máx. a caudal base) (W)	Potencia máx a caudal punta (W)
11022395	1.5	5

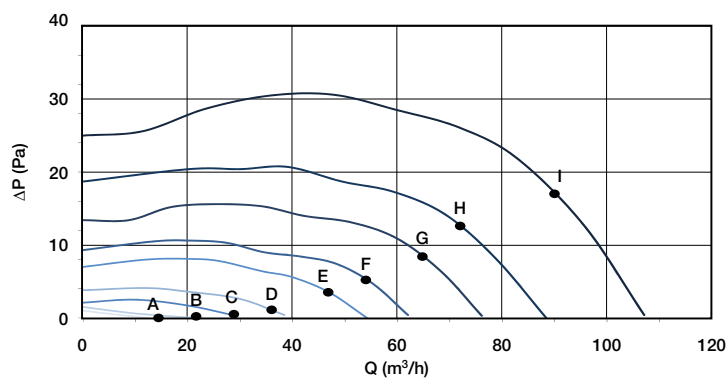
Datos técnicos

Código artículo	Frecuencia (Hz)	Índice de protección	Tensión (V)	Potencia máx.
11022395	50	IPX4	220/240	5

Datos reglamentarios

Código artículo	Clase de aislamiento eléctrico
11022395	Clase 2

Curvas



Con ayuda de la pantalla led situada en la parte delantera, configure:

- el caudal mín. para el modo DIARIO
- el caudal máx. para el modo BOOST

Curvas aerúlicas INEA EXPERT