

## Compuerta cortafuego

11043094

ISONE®2.1 Europa Ø 400 mm

Próximamente



ISONE 2 circular Europe autocomandada

## PLUS PRODUCTO

- Un solo modelo de compuerta para todos los tabiques: fácil de elegir
- Empuñadura ergonómica de rearme rápido: basta con 2 segundos
- Eje inoxidable opcional para entornos difíciles
- Caja de control remota opcional, 0,7m o 3m
- Aplicación ALDES SecurONE para recopilación e intercambio de datos de la compuerta
- Mecanismo único, de la compuerta más sencilla a la más equipada: fácil de elegir, instalar y mantener
- Sistema de conexión BILMO 14M compatible con módulos MODBUS

## REGULACIONES Y CONFORMIDAD(ES)

Número IT CE : 1812-CPR-1837

- La compuerta está abierta en posición de espera.
- Se abre por orden de la Central de Incendios o del disparador térmico pasando así a posición de seguridad (cerrada).
- Es rearmable a distancia gracias a la motorización

## Descripción producto

- Compuertas cortafuego destinadas a los edificios terciarios (edificios abiertos al público, inmuebles de gran altura)
- Devuelven el grado cortafuego a los tabiques atravesados por un conducto de ventilación.
- Equipada con un fusible térmico de disparo 70°C por defecto
- Comandado por bobina electromagnética 24/48Vcc por impulso 24Vcc o 48Vcc por corte
- Motor de rearme 24/48V
- Grado cortafuego hasta 120 minutos en todos los tabiques usuales

## Campos de aplicación

Obra nueva, Rehabilitación, Locales terciarios

## Montaje

- Instalación sin sellado en un mamparo ligero, incluso con cabecera posterior al montaje
- Montaje empotrado en:
  - Muro/losa de hormigón y hormigón celular
  - Muro de bloques de yeso
  - Placas de yeso tipo A (1h) y tipo F (2h)
- Montaje desplazado con PROMAT/GEOSTAF
- Posicionamiento en tabiques ligeros gracias a patas de instalación
- EXAP EN 15882-2:2015, reglas X.45 y X.46: cotas de huecos extendidas
- Respetar los informes de clasificación al fuego en el momento de su montaje

## Características principales

- certificación y conformidad NF-S 61937-5 y NF537
- Marcado CE según EN 15650: 1812-CPR-1837
- Estanqueidad de clase C según EN 1751 de serie
- El 120 S -500 Pa en pared y losa de hormigón, hormigón celular, placa de yeso tipo F, montaje desplazado PROMAT/Geostaf
- EXAP EN 15882-2:2015: reglas X.45 y X.46
- Gama de Ø100 mm a Ø630 mm
- Certificada 150 ciclos para compuertas autocomandadas, 10000 ciclos para válvulas telecomandadas

Compuerta cortafuego

11043094

ISONE®2.1 Europa Ø 400 mm

Características complementarias

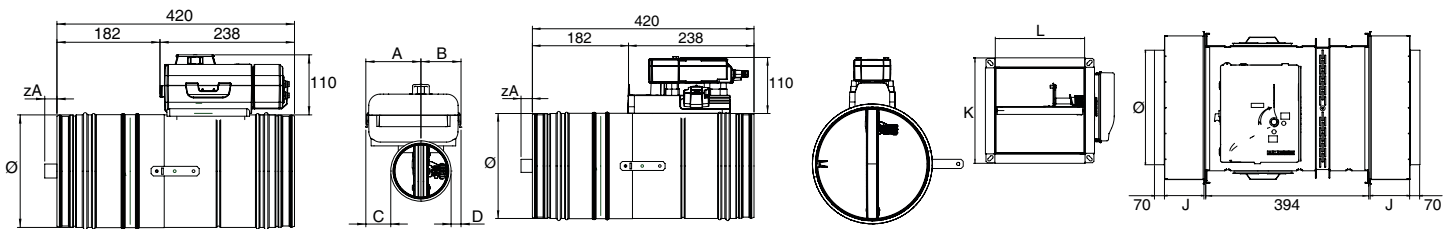
- Mecanismo 100 % evolutivo
- Compuerta única adaptable en todas las paredes
- Instalación en tabique ligero con marco posmontaje
- Empuñadura de rearme que indica la posición de la compuerta
- Caja amplia de conexión eléctrica
- Eje inox opcional para ambiente adverso
- Caja de control remota opcional
- Bajas pérdidas de carga

Datos generales

Código artículo	Sección de paso de aire libre (dm²)	Materia del aislante
11043094	11,24	-

Datos dimensionales

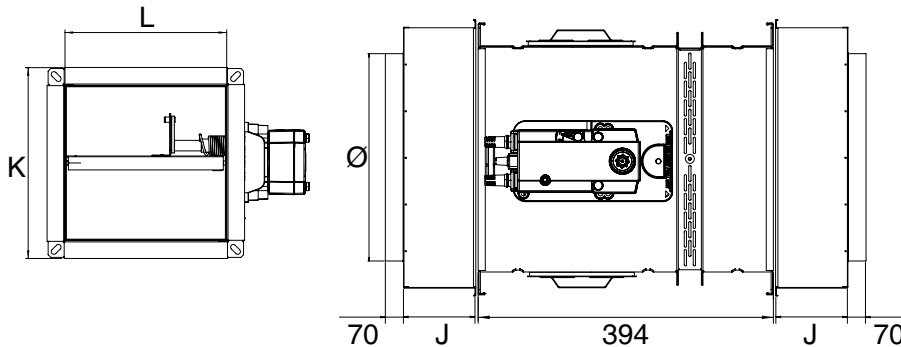
Código artículo	A (mm)	B (mm)	Ø (mm)	Peso (kg)
11043094	127	40	400	8,4



Encombremet ISONE®2.1 Europe circulaire PM autocommandé

Encombremet ISONE®2.1 Europe circulaire PM télécommandé

Encombremet ISONE®2.1 Europe circulaire GM autocommandé



Encombremet ISONE®2.1 Europe circulaire GM télécommandé

- ISONE®2.1 PM: D100 a D500
- ISONE®2.1 GM: D560 a D630

Datos aerólicos

Código artículo	Pérdida de carga a 2 m/s (Pa)	Pérdida de carga a 4 m/s (Pa)	Pérdida de carga a 6 m/s (Pa)	Pérdida de carga a 8 m/s (Pa)	Pérdida de carga a 10 m/s (Pa)	Pérdida de carga a 12 m/s (Pa)
11043094	1	3	7	11	16	23