

## Compuerta cortafuego

11043457

ISONE®2.1 Europa RECT GM

Próximamente



## PLUS PRODUCTO

- Un solo modelo de compuerta para todos los tabiques: fácil de elegir
- Empuñadura ergonómica de rearme rápido: basta con 2 segundos
- Eje inoxidable opcional para entornos difíciles
- Caja de control remota opcional, 0,7m o 3m
- Aplicación ALDES SecurONE para recopilación e intercambio de datos de la compuerta
- Mecanismo único, de la compuerta más sencilla a la más equipada: fácil de elegir, instalar y mantener
- Kit Easyinstall para una instalación sencilla en tabique ligero
- Sistema de conexión BELIMO 24V compatible con módulos MODBUS

- La compuerta está abierta en posición de espera.

- Se abre por orden de la Central de Incendios o del disparador térmico pasando así a posición de seguridad (cerrada).
- Es rearmable a distancia gracias a la motorización

## Descripción producto

- Compuertas cortafuego destinadas a los edificios terciarios (edificios abiertos al público, inmuebles de gran altura)
- Devuelven el grado cortafuego a los tabiques atravesados por un conducto de ventilación.
- Equipada con un fusible térmico de disparo 70°C por defecto
- Comandado por bobina electromagnética 24/48Vcc por impulso 24Vcc o 48Vcc por corte
- Motor de rearme 24/48V
- Grado cortafuego hasta 120 minutos en todos los tabiques usuales

## Campos de aplicación

Obra nueva, Rehabilitación, Locales terciarios

## Montaje

- Instalación sin sellado en un mamparo ligero, incluso con cabecera posterior al montaje
- Montaje empotrado en:
  - Muro/losa de hormigón y hormigón celular
  - Muro de bloques de yeso
  - Placas de yeso tipo A (1h) y tipo F (2h)
- Montaje desplazado con PROMAT/GEOSTAF
- Posicionamiento en tabiques ligeros gracias a patas de instalación
- Kit Easyinstall para un montaje sencillo de las compuertas rectangulares en tabique ligero de tipo A (60 minutos)
- Pieza de adaptación para conexión a las redes oblongas
- EXAP EN 15882-2:2015, reglas X.45 y X.46: cotas de huecos extendidas
- Respetar los informes de clasificación al fuego en el momento de su montaje

## Características principales

- certificación y conformidad NF-S 61937-5 y NF537
- Marcado CE según EN 15650: 1812-CPR-1837
- Estanqueidad de clase C según EN 1751 de serie
- EI 120 S -500 Pa en pared y losa de hormigón, hormigón celular, placa de yeso tipo F, montaje desplazado PROMAT/Geostaff
- EXAP EN 15882-2:2015: reglas X.45 y X.46
- gama de 200x100 mm a 1500x500 / 1000<sup>2</sup> mm
- Certificada 300 ciclos para compuertas autocomandadas, 10000 ciclos para válvulas telecomandadas

## REGULACIONES Y CONFORMIDAD(ES)

Número IT CE : 1812-CPR-1837

## Compuerta cortafuego

11043457

ISONE®2.1 Europa RECT GM

## Características complementarias

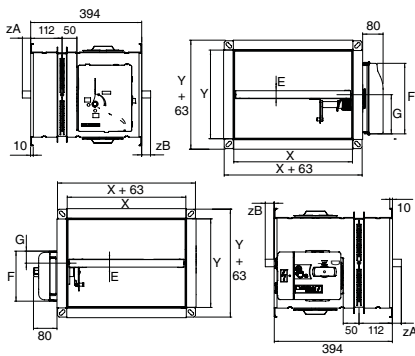
- Mecanismo 100 % evolutivo
- Compuerta única adaptable en todas las paredes
- Instalación en tabique ligero con marco posmontaje
- Empuñadura de rearme que indica la posición de la compuerta
- Caja amplia de conexión eléctrica
- Eje inox opcional para ambiente adverso
- Kit Easynstall para una instalación sencilla en tabique ligero
- Caja de control remota opcional
- Bajas pérdidas de carga

## Datos generales

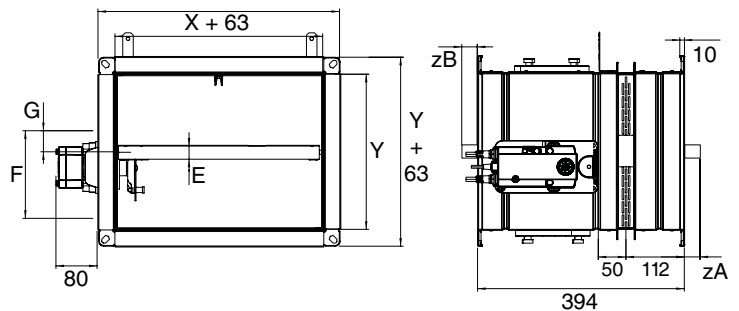
Código artículo	Sección de paso de aire libre (dm <sup>2</sup> )	Materia del aislante
11043457	10,3 (Min) - 90,8 (Max)	-

## Datos dimensionales

Código artículo	E (mm)	F (mm)	G (mm)	ZA (mm)	ZB (mm)	Lmáx x Hmáx (mm)
11043457	50	242	99	Y/2 -122	Y/2 -292	1500 x 500 / 1000 x 1000



Encombremet ISONE®2.1 Europe Rectangulaire autocommandé



Encombremet ISONE®2.1 Europe Rectangulaire télécmandé

- ISONE® 2.1 PM: 200 × 100 a 800 × 600 / 1000<sup>2</sup>
- ISONE® 2.1 GM: •800 × 600 a 1500 × 500 / 1000<sup>2</sup>