

Grupo de purificación de aire y de ventilación doble flujo

# 11023458

## InspirAIR® Side 150 Classic Modbus Izquierda

Solución de ventilación doble flujo y filtración de aire conectada que late al ritmo de la vida de los ocupantes.



InspirAIR® Side 150 Classic Modbus Izquierda

### PLUS PRODUCTO

- más aire puro: hasta 90% de las bacterias, polen y partículas finas,
- más diseño: líneas puras y minimalistas para integrarse en los interiores más exigentes,
- más confort: atempera el aire interior aislando al mismo tiempo de los ruidos exteriores.

### REGULACIONES Y CONFORMIDAD(ES)

Número IT CE : ,  
 Número certificado Eurovent : ,  
 N° identificación QB37 : ,  
 Número Certificación Passivhaus Institut : ,  
 Número de documento de idoneidad técnica : ,  
 Norma de ensayo : ,

### Principios de funcionamiento

Ventilación general y permanente de la vivienda con recuperación de calor del aire extraído para precalentar el aire entrante. Este aire se filtra mediante filtros personalizables que garantizan un aire sano en la vivienda.

### Descripción producto

Solución de ventilación doble flujo y filtración de aire con recuperación de calor que permite la filtración del aire entrante y la renovación del aire interior sin pérdida de calor.

### Campos de aplicación

Hábitat residencial colectivo, Hábitat residencial individual, Obra nueva, Rehabilitación, Locales terciarios

### Montaje

- fijación horizontal al techo o vertical en la pared,
- conexión de condensados a red de PVC de 32 mm,
- instalación recomendada en un espacio calefactado.

### Características principales

- material:
  - cuerpo PPE y chapas metálicas,
- configuración:
  - derecha o izquierda,
- caudal:
  - 150, 240, 370,
- bypass de serie 100%,
- teclado de mando Classic,
- cuatro velocidades:
  - vacaciones,
  - diario,
  - cocina,
  - invitados.

### Composición de los kits

InspirAIR® Side;1  
 Kit de fijación;1  
 Conector D160;4  
 Teclado de mando integrado Classic;1  
 Sifón;1  
 Filtro de polvo;1  
 Filtro de polen;1  
 Módem para la aplicación Aldes Connect®;0

Grupo de purificación de aire y de ventilación doble flujo

## 11023458

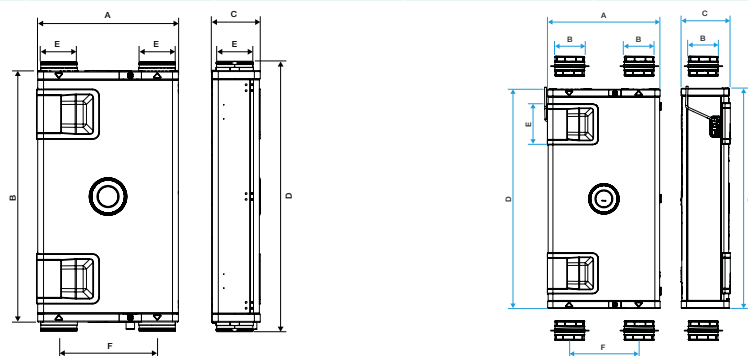
### InspirAIR® Side 150 Classic Modbus Izquierda

#### Datos generales

Código artículo	Filtros disponibles	Tipo de intercambiador	Tipo de motor
11023458	> polen: - grueso 65 %, > partículas: - ePM10 50 %, > partículas finas: - ePM1.0 85 %, - ePM2.5 65 % > bacterias: - ePM2.5 95 %, - ePM1 80 % > COV: - ePM10 85 %, - ePM2.5 65 %.	Sensible	EC

#### Datos dimensionales

Código artículo	A (mm)	B (mm)	C (mm)	D (mm)	E (mm)	F (mm)	Peso (kg)
11023458	600	160	200	1070	215	420	27



InspirAIR® Home SC 150 Classic

InspirAIR® Home SC 240 Classic

#### Datos aerólicos

Código artículo	Caudal a velocidad máx (m <sup>3</sup> /h)
11023458	150

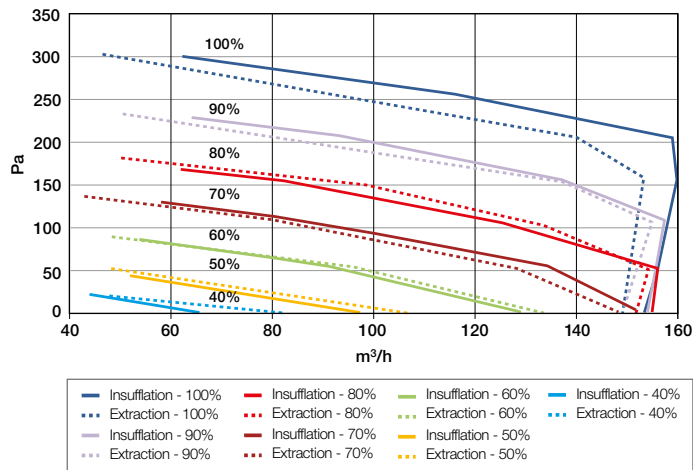
#### Datos técnicos

Código artículo	Frecuencia (Hz)	Intensidad máx. (A)	Tensión (V)	Potencia máx.
11023458	50	1,2	230	145

#### Datos reglamentarios

Código artículo	Clase energética ventilación – Clima templado
11023458	A

#### Curvas



> Condiciones de ensayo:  
 - Aire exterior = aire seco a 5 °C, HR <20 %.  
 - Aire interior = aire seco a 25 °C, HR <20 %. (EN13141-7 y EN308)