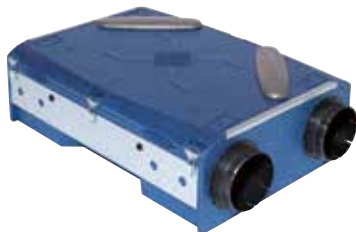


Intercambiador estático colectivo

11023242

## Intercambiador Alta Eficiencia ES300-HE COLECTIVO

Sistema doble flujo sin motores en hábitat colectivo



Intercambiador de alta eficiencia

## PLUS PRODUCTO

- ahorro de energía: intercambiador de alto rendimiento,
- intercambiador individual: cada vivienda recupera sus propias calorías.

## REGULACIONES Y CONFORMIDAD(ES)

Número de documento de idoneidad técnica : Francia

## Principios de funcionamiento

En hábitat colectivo, permite la precalentamiento y filtración del aire vivienda por vivienda a partir de cajas EasyVEC® utilizadas para la impulsión y extracción.

## Descripción producto

En hábitat colectivo, permite la precalentamiento y filtración del aire vivienda por vivienda a partir de cajas EasyVEC® utilizadas para la impulsión y extracción.

## Campos de aplicación

Hábitat residencial colectivo, Obra nueva, Rehabilitación

## Montaje

- horizontal suspendido en el techo:
  - en falso techo de cuarto técnico,
  - fijación por varilla roscada Ø 8 mm.
- horizontal en suelo con un kit de fijación suelo por intercambiador y motorización,
- vertical en pared:
  - en armario o cuarto técnico,
  - fijación por pies del kit fijación suelo,
  - utilización del kit montaje horizontal.

## Argumentario referencia

- Sistema doble flujo con intercambiador en hábitat colectivo
- Precalentamiento del aire nuevo y filtración
- Obra nueva y rehabilitación
- Caja de polipropileno expandido
- 4 embocaduras de Ø160 mm
- Filtro G4 en la extracción y filtro en el aire nuevo a la altura de la caja de impulsión
- Intercambiador de alta eficiencia de contraflujo (eficiencia del 85 % a 120 m³/h)
- Versión bypass con realce y sobreventilación

## Características principales

- material:
  - caja de polipropileno expandido,
- 4 embocaduras Ø160 mm,
- filtro Grueso 65% sobre la extracción y filtro sobre el aire nuevo a nivel de la caja de impulsión,
- intercambiador alta eficiencia de contraflujo (eficiencia 85% a 120 m³/h),
- versión bypass con realce y sobreventilación.

## Datos generales

Código artículo	Material principal	Materia del aislante
11023242	Polipropileno expandido	-

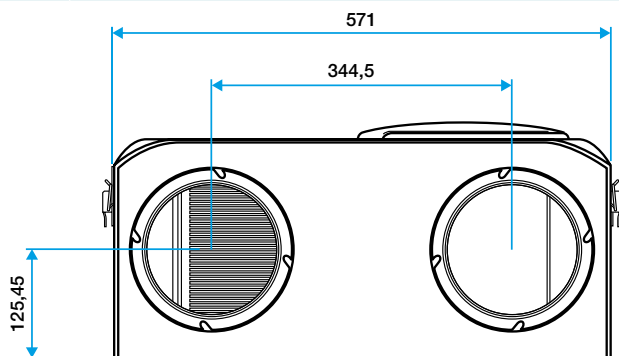
Intercambiador estático colectivo

11023242

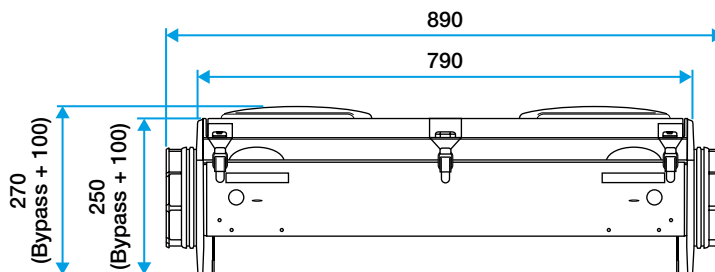
Intercambiador Alta Eficiencia ES300-HE COLECTIVO

Datos dimensionales

Código artículo	Peso (kg)
11023242	13



Echangeur vue piquages



Echangeur vue longueur

Datos técnicos

Código artículo	Alimentación eléctrica
11023242	Monofásica