

Manguito, Manguito, Manguito, Manguito, Manguito, Manguito, Manguito, Manguito, Manguito

## 11011387 KIT MTC 160 + MANGUITO

El MTC es el manguito acústico ideal para un montaje simple en paso de muro circular.



Manguito MTC acústico

### PLUS PRODUCTO

- alto rendimiento acústico: de 47 a 53 dB,
- adaptación de todas las entradas de aire Aldes: auto, higro y fija,
- adaptación a los huecos circulares de diámetro 100 o 125 mm en PVC.

### Principios de funcionamiento

El MTC es un manguito que, instalado en el aislamiento de la pared, permite el montaje de una rejilla en el lado exterior y, por medio de un MEA o TM, de una entrada de aire autorregulable o higrorregulable por el lado interior. El hueco circular en la pared puede ser de PVC con un diámetro externo de 125 mm. El elemento acústico A100 o A125 se instala en el interior del manguito hembra circular y permite mejorar las prestaciones acústicas del manguito.

### Descripción producto

El manguito MTC Acústico, cuando se instala en el aislante de la pared, permite incrementar la atenuación acústica de las entradas de aire para disminuir las molestias derivadas del ruido exterior en el interior del edificio.

### Campos de aplicación

Hábitat residencial colectivo, Obra nueva, Rehabilitación, Locales terciarios

### Montaje

- Aislamiento interior: el MTC fijado del lado interior en el aislamiento de la pared permite:
  - por medio de un MEA 45, MEA 85 o TM, el montaje de una entrada de aire en el lado interior,
  - a través de un hueco circular (tipo de tubo de PVC), el montaje de una rejilla en el lado exterior.
- Aislamiento exterior: el MTC fijado del lado exterior en el aislamiento de la pared permite:
  - por medio de un MEA 160 o MEA 200, el montaje de una entrada de aire en el lado interior,
  - a través de un hueco circular (tipo de tubo de PVC), el montaje de una rejilla en el lado exterior.

### Argumentario referencia

- Fabricado en chapa galvanizada, el MTC160 permite un montaje de las válvulas de compensación en paso de muro con altas prestaciones acústicas.

### Características principales

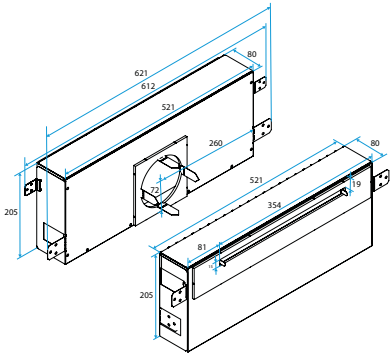
- el MTC Acústico es un manguito que permite aumentar las prestaciones acústicas de las entradas de aire,
- el MTC es compatible con entradas de aire autorregulables, higrorregulables o fijas por el lado interior,
- Por el lado exterior, el MTC posee una cavidad compatible con la rejilla exterior circular GEB/GES.

Manguito, Manguito, Manguito, Manguito, Manguito, Manguito, Manguito, Manguito, Manguito

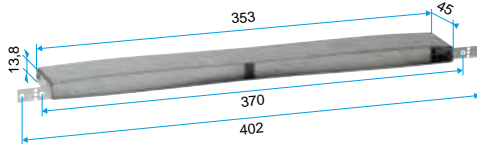
## 11011387 KIT MTC 160 + MANGUITO

### Datos generales

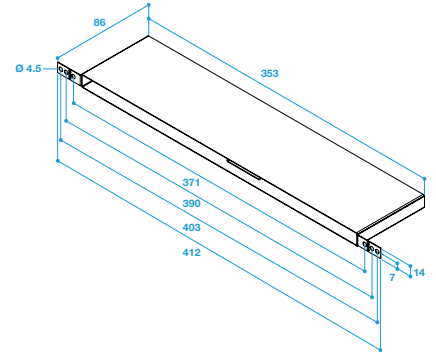
Código artículo	Material principal
11011387	Acero galvanizado



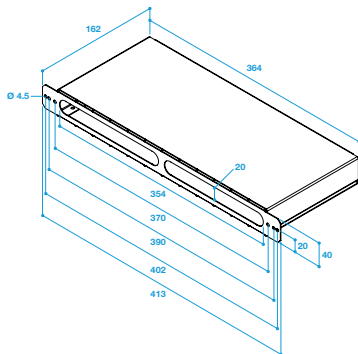
Encombremet manchon acoustique MTC



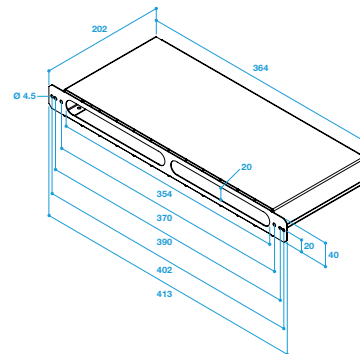
Encombremet MEA 45



Encombremet MEA 85

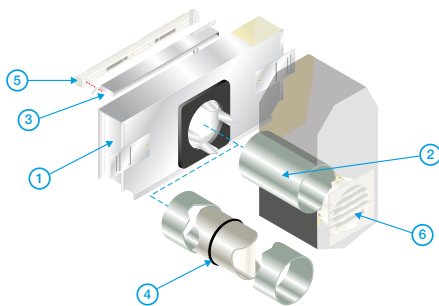


Encombremet MEA 160



Encombremet MEA 200

### Visual instalación 1



Montaje manguito MTC acústico