

Entrada de aire autorregulable

11011546

Kit EA de 22 m³/h - 37 dB - Blanco

EA es una entrada de aire autorregulable acústica para carpintería.



Entrée d'air EA - Blanc

Auvent menuiserie standard - Blanc

PLUS PRODUCTO

- Aislamiento acústico hasta 41 dB.
- Higo A compatible para las versiones certificadas NF.
- aletas con función antimosquitos,
- ningún tornillo de fijación visible.

Principios de funcionamiento

EA permite alimentar la vivienda con aire nuevo a partir de una ranura en la carpintería y una viserilla por el lado exterior.

Descripción producto

EA es una entrada de aire autorregulable acústica para carpintería que asegura un caudal de aire nuevo constante, sean cuales sean las condiciones en la vivienda.

Campos de aplicación

Hábitat residencial colectivo, Hábitat residencial individual, Rehabilitación

Montaje

- las entradas de aire deben montarse únicamente en los locales secos: dormitorios, estar, salón,
- debe colocarse en el lado interior de las viviendas, en la parte alta de las ventanas o en la cara vertical de la caja de persiana,
- el flujo de aire entrante debe estar orientado hacia el techo,
- se instala en todo tipo de cajeados:
 - ranura doble 2 x (172 x 12) mm o
 - ranura simple (250 x 15) mm.

Argumentario referencia

Aplicación:

- Entrada de aire autorregulable acústica con caudal de 22 m³/h

Descripción:

- Ranura doble: 2 x (172 x 12) mm o ranura simple (250 x 15) mm
- Dimensiones: 39x39x390m
- Instalación en la carpintería
- Kit EA: entrada de aire EA suministrada con viserilla estándar
- Color blanco
- Aletas con función antimosquitos
- Ningún tornillo de fijación visible
- Aislamiento acústico de 38 dB

Características principales

- entrada de aire autorregulable acústica,
- se instala en una carpintería,
- disponible en diferentes colores.

Entrada de aire autorregulable

11011546

Kit EA de 22 m³/h - 37 dB - Blanco

Composición de los kits

Entrada de aire + viserilla estándar

Accesorios

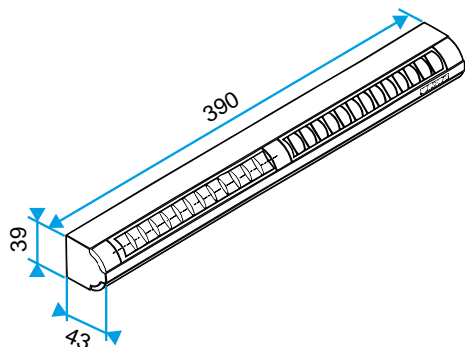
| Denominación | Código artículo |
|---|-----------------|
| Pletina larga - Marrón | 11011415 |
| Viserilla carpintería - Marrón | 11011814 |
| Viserilla carpintería antilluvia APP - Blanco | 11011901 |
| Viserilla acústica estándar para EHL, EA, EHB ² - Marrón | 11011260 |
| Pieza intermedia acústica para EA - Marrón | 11011278 |
| Pieza intermedia acústica para EA - Roble claro | 11011280 |
| Pieza intermedia acústica para EA - Marfil | 11011281 |
| Viserilla limitadora - Blanco | 11011237 |
| Viserilla de carpintería - Roble claro | 11011274 |
| Viserilla carpintería - Antracita | 11011424 |
| Viserilla carpintería - Marfil | 11011699 |
| Viserilla carpintería - Aluminio | 11011753 |
| Viserilla carpintería - Negro | 11011813 |
| Viserilla carpintería - Roble | 11011815 |
| Viserilla Carpintería - Blanco | 11011988 |
| Viserilla acústica carpintería para EHL, EA, EHB ² - Blanco | 11011972 |
| Viserilla acústica carpintería para EHL, EA, EHB ² - Aluminio | 11011755 |
| Viserilla acústica estándar para EHL, EA, EHB ² - Roble claro | 11011271 |
| Viserilla acústica estándar para EHL, EA, EHB ² - Roble | 11011261 |
| Viserilla acústica estándar para EHL, EA, EHB ² - Negro | 11011262 |
| Viserilla acústica estándar para EHL, EA, EHB ² - Marfil | 11011263 |
| Viserilla acústica carpintería para EHL, EA, EHB ² - Antracita | 11011425 |
| Viserilla acústica antimosquitos para EHL, EA, EHB ² - Blanco | 11011426 |
| Pletina larga - Blanco | 11011413 |
| Pletina larga - Roble | 11011414 |
| Pletina larga - Aluminio | 11011417 |
| Pletina larga - Roble claro | 11011418 |
| Pletina larga - Marfil | 11011419 |
| Pletina larga - Negro | 11011416 |

Datos generales

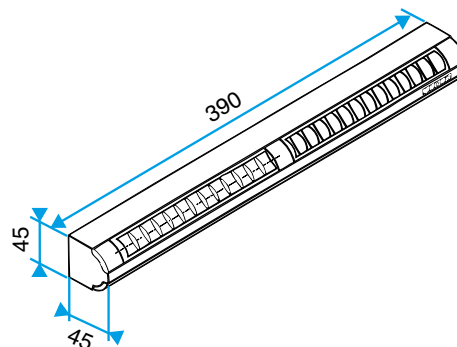
| Código artículo | Materia del aislante | Color |
|-----------------|----------------------|--------|
| 11011546 | - | Blanco |

Datos dimensionales

| Código artículo | H (mm) | L (mm) | Ranura (mm) | I (mm) |
|-----------------|--------|--------|---------------------------|--------|
| 11011546 | 39 | 390 | 2 x (172 x 12);(250 x 15) | 43 |



EA22, EA30; Entraxe = 370 mm



EA45; Entraxe = 370 mm

Entrada de aire autorregulable

11011546

Kit EA de 22 m³/h - 37 dB - Blanco

Datos aeráulicos

| Código artículo | Caudal (m3/h) |
|-----------------|---------------|
| 11011546 | 22 |

Datos acústicos

| Código artículo | Dnew (dB) | Dnew (Ctr) avec auvent standard (dB) | Dnew (Ctr) avec auvent standard et entretoise acoustique (dB) | Dnew (Ctr) avec auvent acoustique et entretoise acoustique (dB) | Dnew (Ctr) avec auvent acoustique (dB) |
|-----------------|-----------|--------------------------------------|---|---|--|
| 11011546 | 37 sur FD | 37 | 38 | 40 | 39 |

Curvas

