

Manguito, Manguito, Manguito, Manguito, Manguito, Manguito, Manguito, Manguito, Manguito

11011370

Kit MTC Acústico Ø100/125 + MEA 45 mm

El MTC es el manguito acústico ideal para un montaje simple en paso de muro circular.



Manguito MTC acústico

PLUS PRODUCTO

- alta prestación acústica: de 47 a 53 dB,
- adaptación de todas las entradas de aire Aldes: auto, higro y fija,
- adaptación a los huecos circulares de diámetro 100 o 125 mm en PVC o chapa.

Principios de funcionamiento

El MTC es un manguito que, instalado en el aislamiento de la pared, permite el montaje de una rejilla en el lado exterior y, por medio de un MEA o TM, de una entrada de aire autorregulable o higrorregulable por el lado interior. El hueco circular en la pared puede ser de PVC o chapa.

El elemento acústico A100 o A125 se instala en el interior del manguito hembra circular y permite mejorar las prestaciones acústicas del manguito.

Descripción producto

El manguito MTC Acústico, cuando se instala en el aislante de la pared, permite incrementar la atenuación acústica de las entradas de aire para disminuir las molestias derivadas del ruido exterior en el interior del edificio.

Campos de aplicación

Hábitat residencial colectivo, Obra nueva, Rehabilitación, Locales terciarios

Montaje

- en aislamiento interior (Kit 11011381)+AB5: asociado a un manguito hembra circular (tipo tubo PVC), el MTC permite el montaje de una rejilla por el lado exterior y, mediante el MEA o TM, de una entrada de aire autorregulable o higrorregulable por el lado interior,
- en aislamiento exterior: fijar al muro por el lado exterior el MTC recibe un manguito hembra circular (tipo tubo PVC) atravesando el aislamiento y un MEA 160 mm o 200 mm atravesando el muro.

Argumentario referencia

- Fabricado en chapa galvanizada, el MTC permite montar las entradas de aire en paso de muro con altas prestaciones acústicas.

Características principales

- el MTC Acústico es un manguito que permite aumentar las prestaciones acústicas de las entradas de aire,
- el MTC es compatible con entradas de aire autorregulables, higrorregulables o fijas por el lado interior,
- Por el lado exterior, el MTC posee una cavidad compatible con la rejilla exterior circular GEB/GES.

Composición de los kits

- manguito + MEA de 45 mm de longitud

Accesorios

Denominación	Código artículo
Elemento acústico A 100 mm	11011376
Elemento acústico A 125 mm	11011377
GEB 100 (124×124×38 mm)	11011239
GEB 125 (149×149×38 mm)	11011240
GES 100 (124×124×38 mm)	11011242
GES 125 (149×149×38 mm)	11011243
Manguito de conexión MEA 45 mm	11011378
Manguito de conexión MEA 160 mm	11011371
Manguito de conexión MEA 200 mm	11011373
Manguito de conexión TM - Blanco	11011501
Alargador TM de 20 a 30 mm - Blanco	11011893

Manguito, Manguito, Manguito, Manguito, Manguito, Manguito, Manguito, Manguito, Manguito

11011370

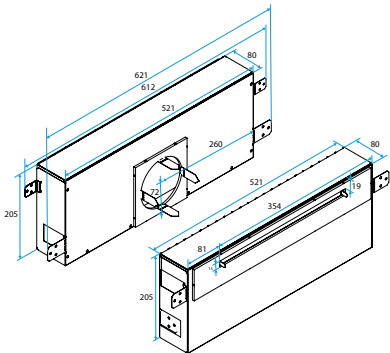
Kit MTC Acústico Ø100/125 + MEA 45 mm

Datos generales

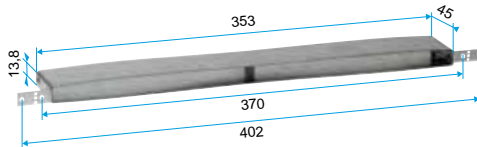
Código artículo	Materia del aislante
11011370	-

Datos dimensionales

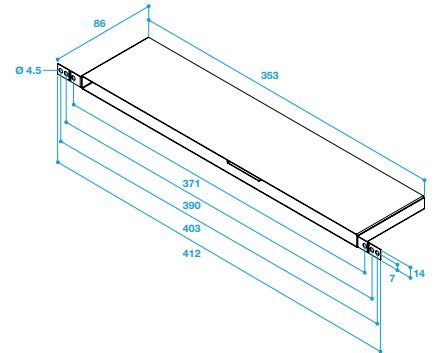
Código artículo	H (mm)	L (mm)	I (mm)
11011370	205	80	520



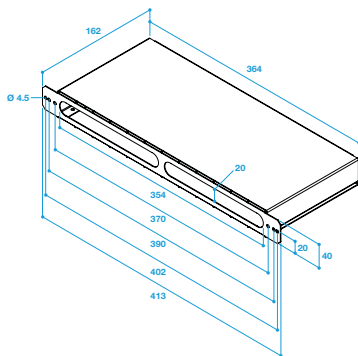
Encombremet manchon acoustique MTC



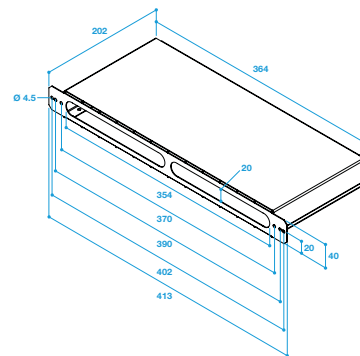
Encombremet MEA 45



Encombremet MEA 85



Encombremet MEA 160



Encombremet MEA 200