

Manguito, Manguito, Manguito, Manguito, Manguito, Manguito, Manguito, Manguito, Manguito

11011396 Kit MTR Acústico + MEA 200 mm

El MTR es el manguito acústico ideal para una estética de fachada lineal.



Manguito MTR acústico

MEA de 200 mm

PLUS PRODUCTO

- estética lineal en fachada con la viserilla albañilería,
- muy alta prestación acústica: de 51 a 54 dB,
- montaje por sellado de un paso rectangular simple.

Principios de funcionamiento

El MTR es un manguito acústico que, instalado en el aislante de la pared, permite el montaje de una viserilla de albañilería por el lado exterior a través de un paso rectangular (recto hembra) y una entrada de aire autorregulable o higrorregulable por el lado interior.

Descripción producto

El manguito MTR Acústico, cuando se instala en el aislante de la pared, permite incrementar la atenuación acústica de las entradas de aire para disminuir las molestias derivadas del ruido exterior en el interior del edificio.

Campos de aplicación

Hábitat residencial colectivo, Obra nueva, Rehabilitación, Locales terciarios

Montaje

- Aislamiento interior: combinado con un paso rectangular (recto hembra), el MTR acústico se coloca en el espesor del aislamiento y permite:
 - mediante el paso rectangular, el montaje de una viserilla exterior tipo albañilería por el lado exterior,
 - mediante el MEA 45, MEA 85 o TM, el montaje de una entrada de aire autorregulable o higrorregulable por el lado interior.
- Aislamiento exterior: el MTR acústico fijado a la pared en el aislamiento del lado exterior permite:
 - por medio de un MEA 160 o MEA 200, el montaje de una entrada de aire en el lado interior,
 - por medio de un paso rectangular (recto hembra), el montaje de una viserilla rectangular de albañilería.

Características principales

- el MTR Acústico es un manguito que permite aumentar las prestaciones acústicas de las entradas de aire,
- el MTR es compatible con entradas de aire autorregulables, higrorregulables o fijas por el lado interior,
- Por el lado exterior, el MTR es compatible con la viserilla de carpintería rectangular.

Composición de los kits

- manguito + MEA de 200 mm de longitud

Accesorios

Denominación	Código artículo
Viserilla albañilería	11011218
TR corredizo 14 a 27 cm	11011389
TR corredizo 19 a 32 cm	11011390
Placa de espuma P20	11011386
Manguito de conexión MEA 45 mm	11011378
Manguito de conexión MEA 160 mm	11011371
Manguito de conexión MEA 200 mm	11011373
Manguito de conexión TM - Blanco	11011501
Alargador TM de 20 a 30 mm - Blanco	11011893

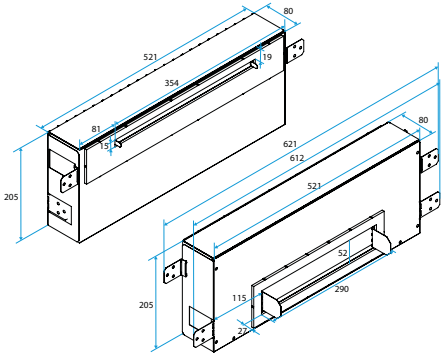
Manguito, Manguito, Manguito, Manguito, Manguito, Manguito, Manguito, Manguito, Manguito

11011396

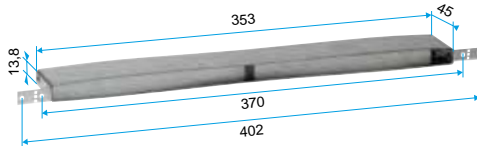
Kit MTR Acústico + MEA 200 mm

Datos dimensionales

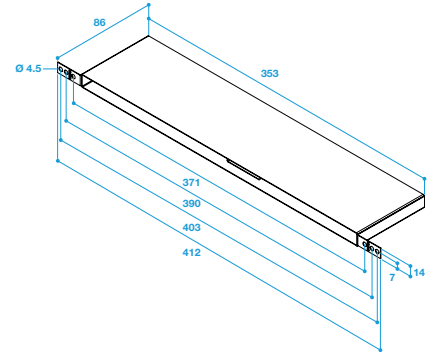
Código artículo	H (mm)	I (mm)	L (mm)
11011396	205	520	80



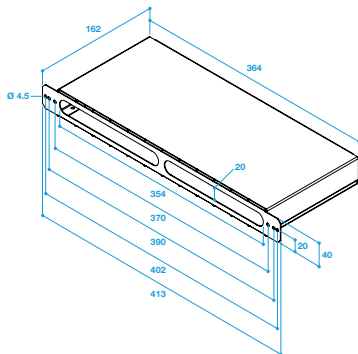
Encombremet manchon MTR acoustique



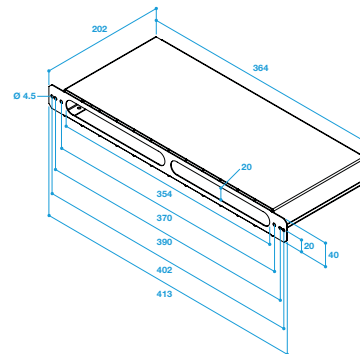
Encombremet MEA 45



Encombremet MEA 85

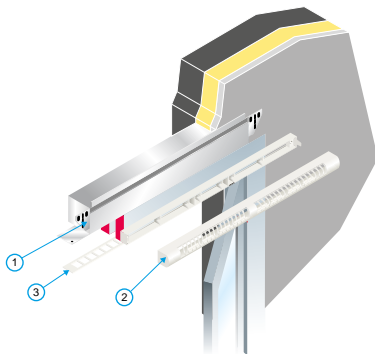


Encombremet MEA 160



Encombremet MEA 200

Visual instalación 1



Montaje manguito MTR acústico